

Перв. примен.

Спроб. №

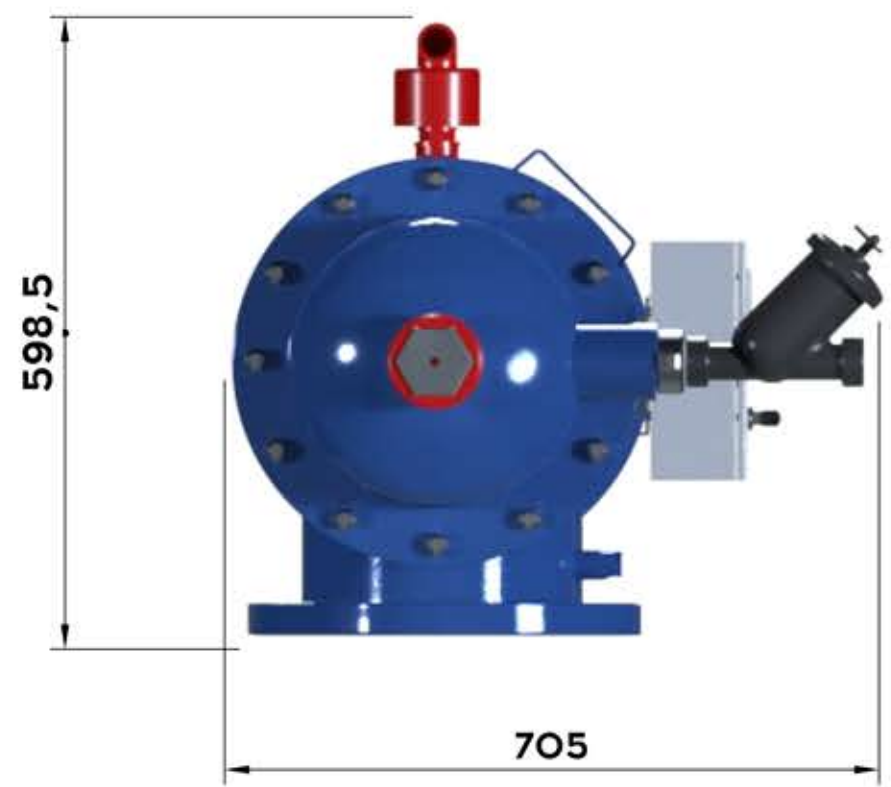
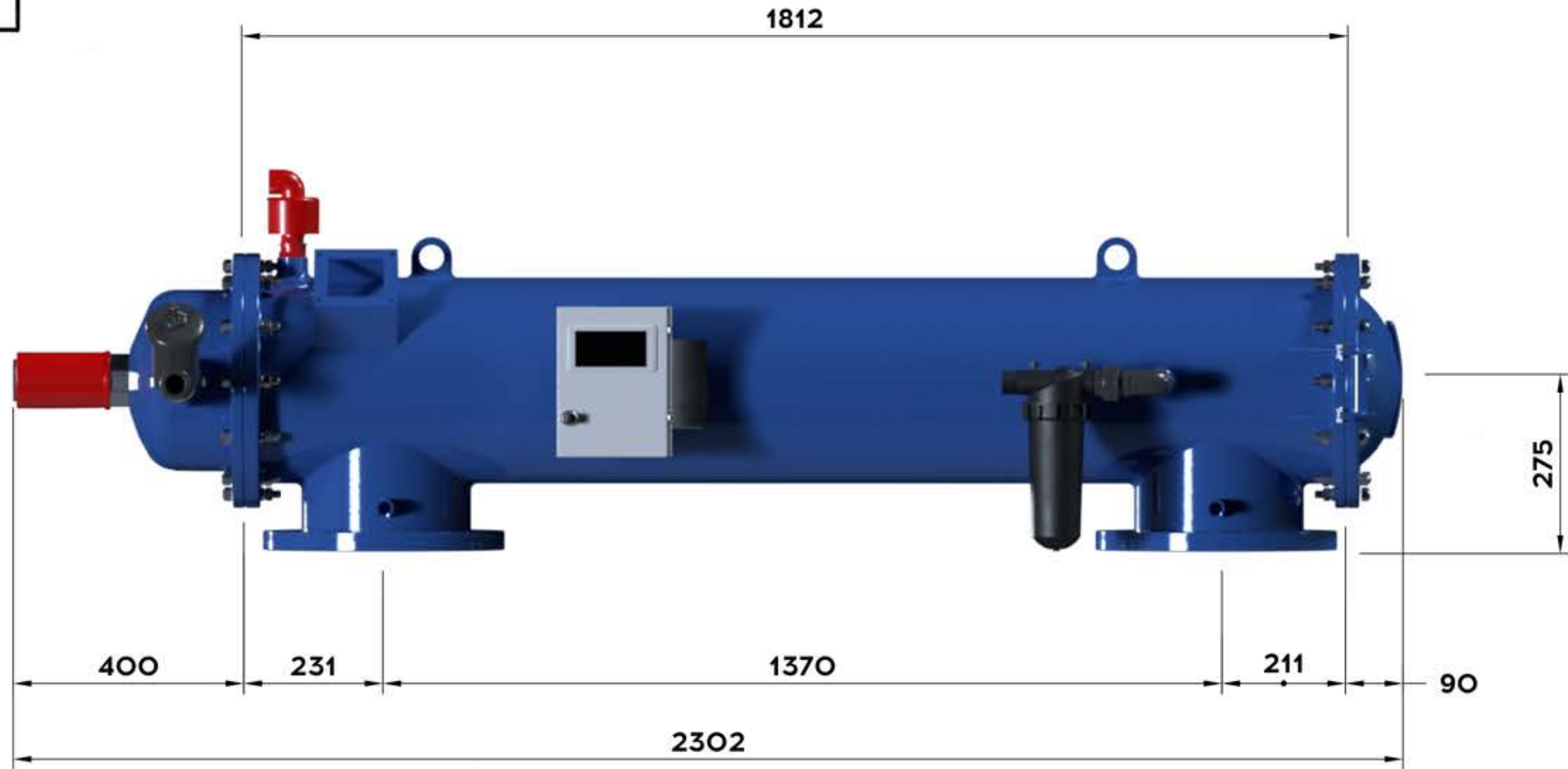
Подп. и дата

Изм. №

Взам. инв. №

Подп. и дата

Изм. № подл.



| | | | | |
|----------|------|----------|-------|------|
| Изм. | Лист | № докум. | Подп. | Дата |
| Разраб. | | | | |
| Проб. | | | | |
| Т.контр. | | | | |
| И.контр. | | | | |
| Утв. | | | | |

Габаритный Чертеж

TOR-FMA-4010

Корпус из углеродистой стали

| | | |
|------|--------|---------|
| Лист | Масса | Масштаб |
| | 145 | |
| Лист | Листов | 1 |

ООО НПЦ ПромВодочистка

Копировал

Формат А3