

Перв. примен.

Спроб. №

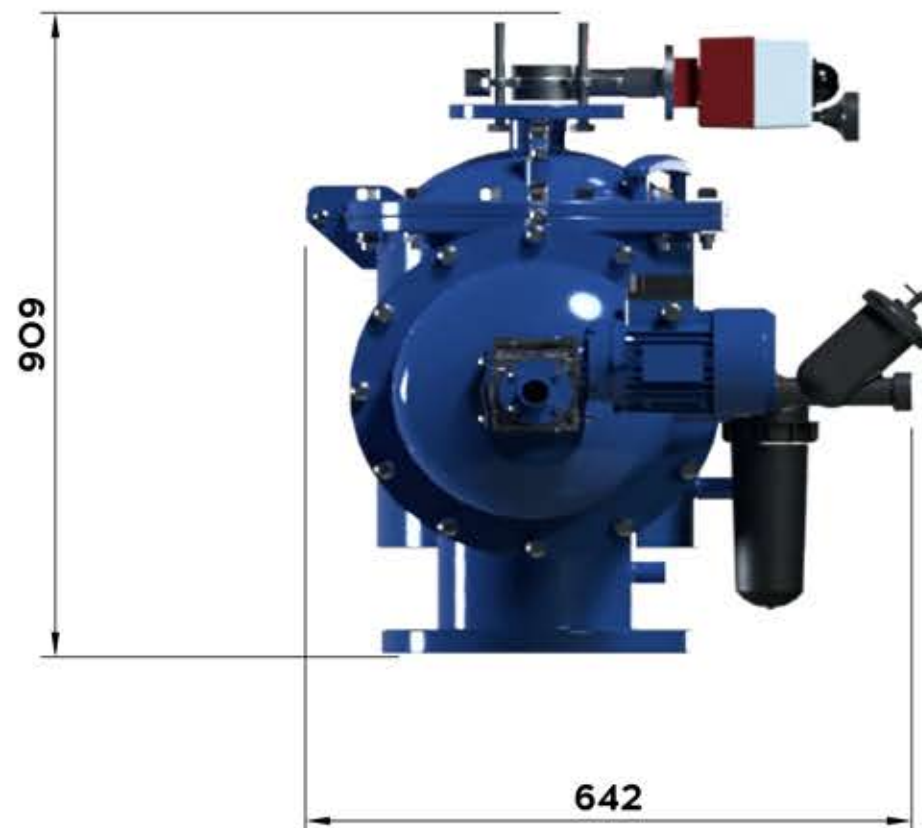
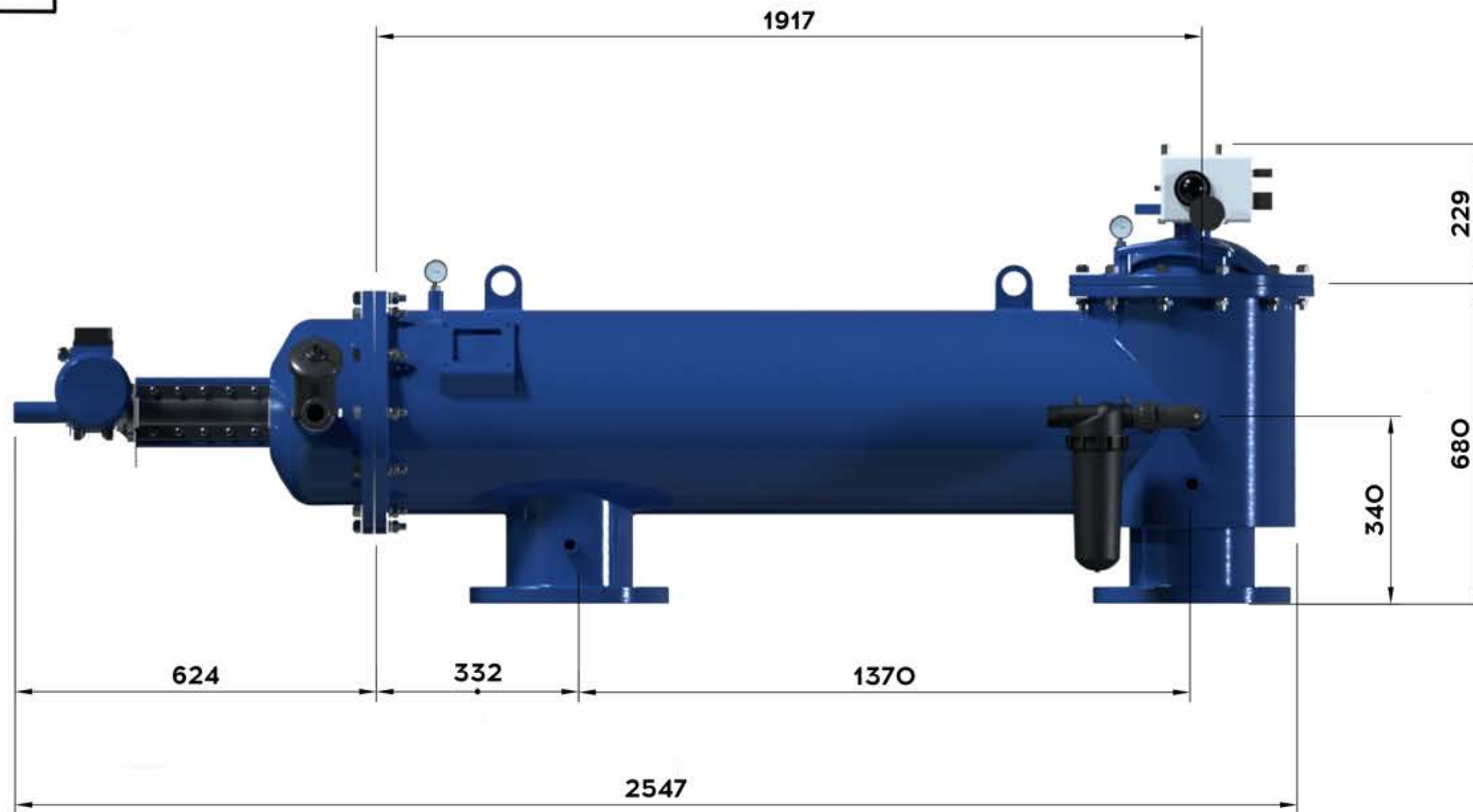
Подп. и дата

Изм. №

Взам. инв. №

Подп. и дата

Изм. № подл.



Габаритный Чертеж						
Изм./Лист	№ докум.	Подп.	Дата	Лист	Масса	Масштаб
Разраб.						
Проб.						
Т.контр.						
И.контр.						
Утв.						
TOR-FMA-4010E+ACB				Лист	Листов	1
Корпус из углеродистой стали				ООО НПЦ ПромВодочистка		

Копировал

Формат А3