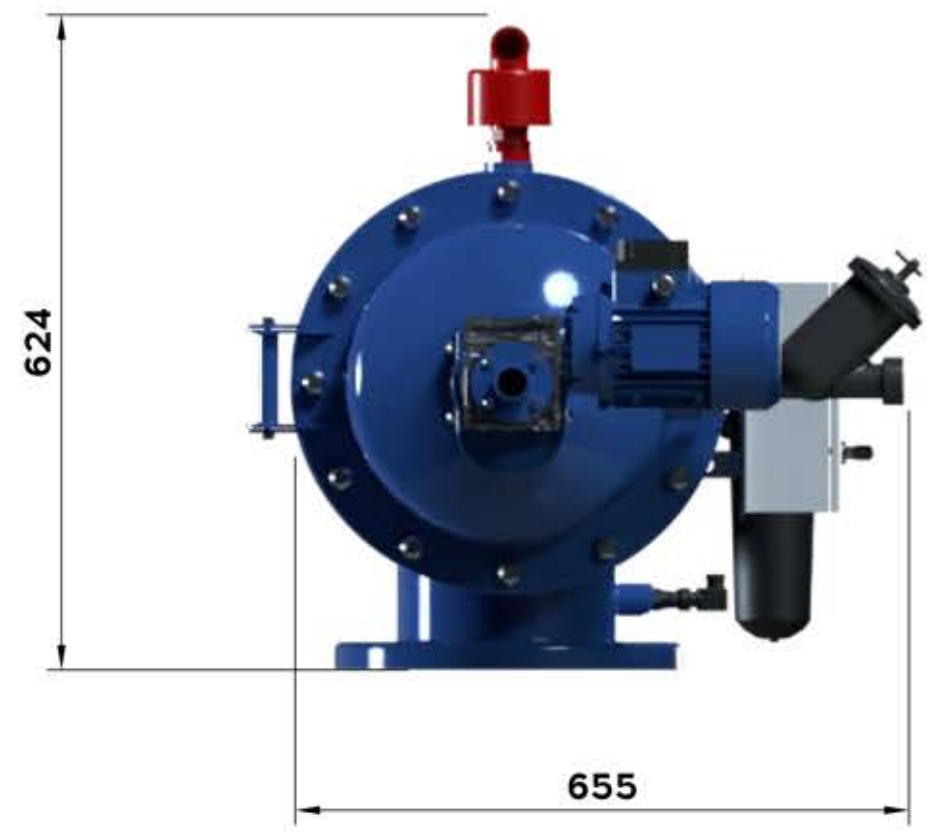
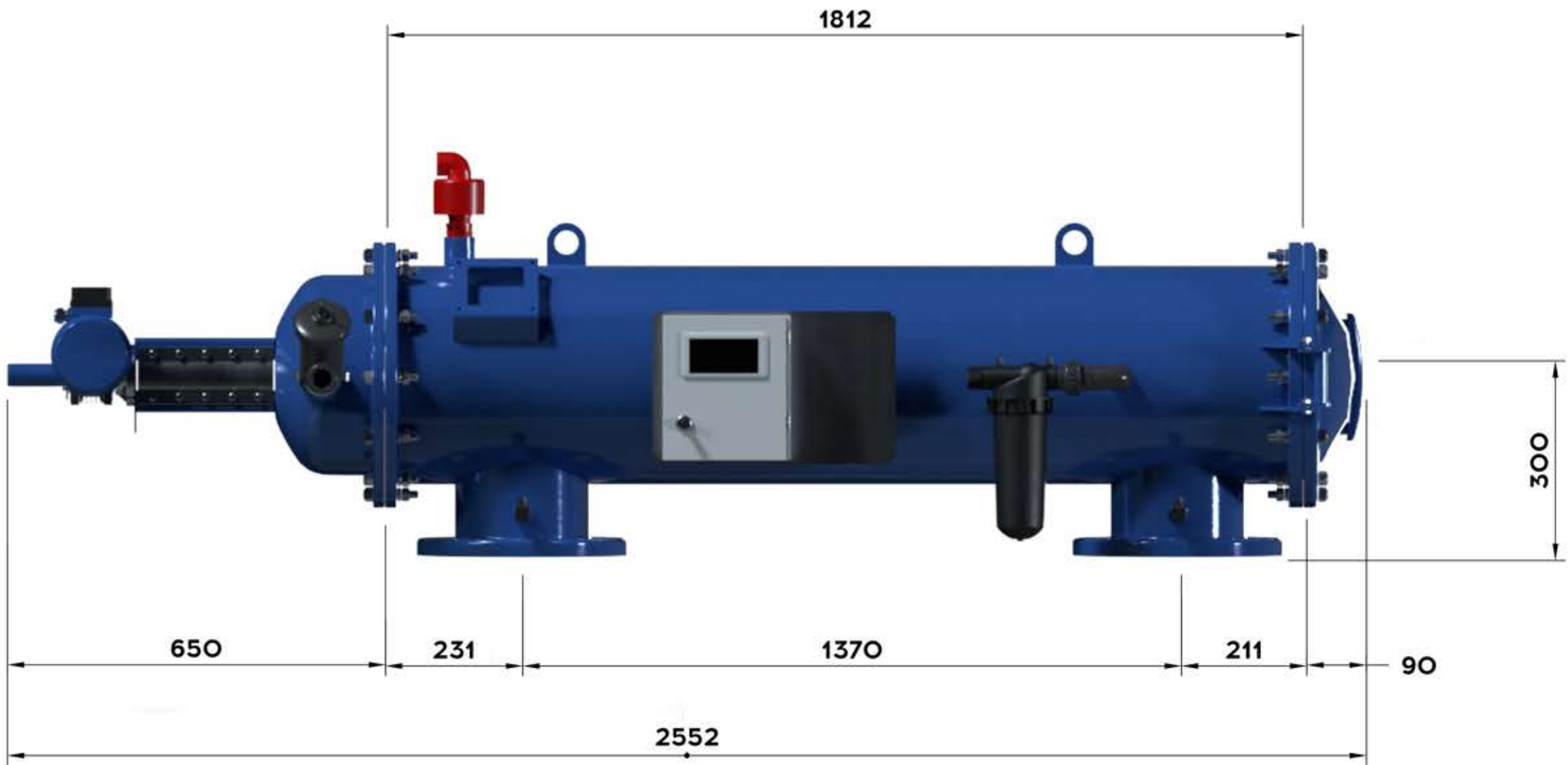


Справ. №

Изм. № подл. Подп. и дата. Взам. инв. №. Инв. № дейст. Подп. и дата.



Габаритный Чертеж						
Изм./Лист	№ докум.	Подп.	Дата	Лист	Масса	Масштаб
Разраб.						
Проб.						
Т.контр.						
И.контр.						
Утв.						
TOR-FMA-4010E				Лист	Листов	1
Корпус из углеродистой стали				000 НПЦ ПромВодочистка		
Копировал				Формат А3		