

Перв. примен.

Справ. №

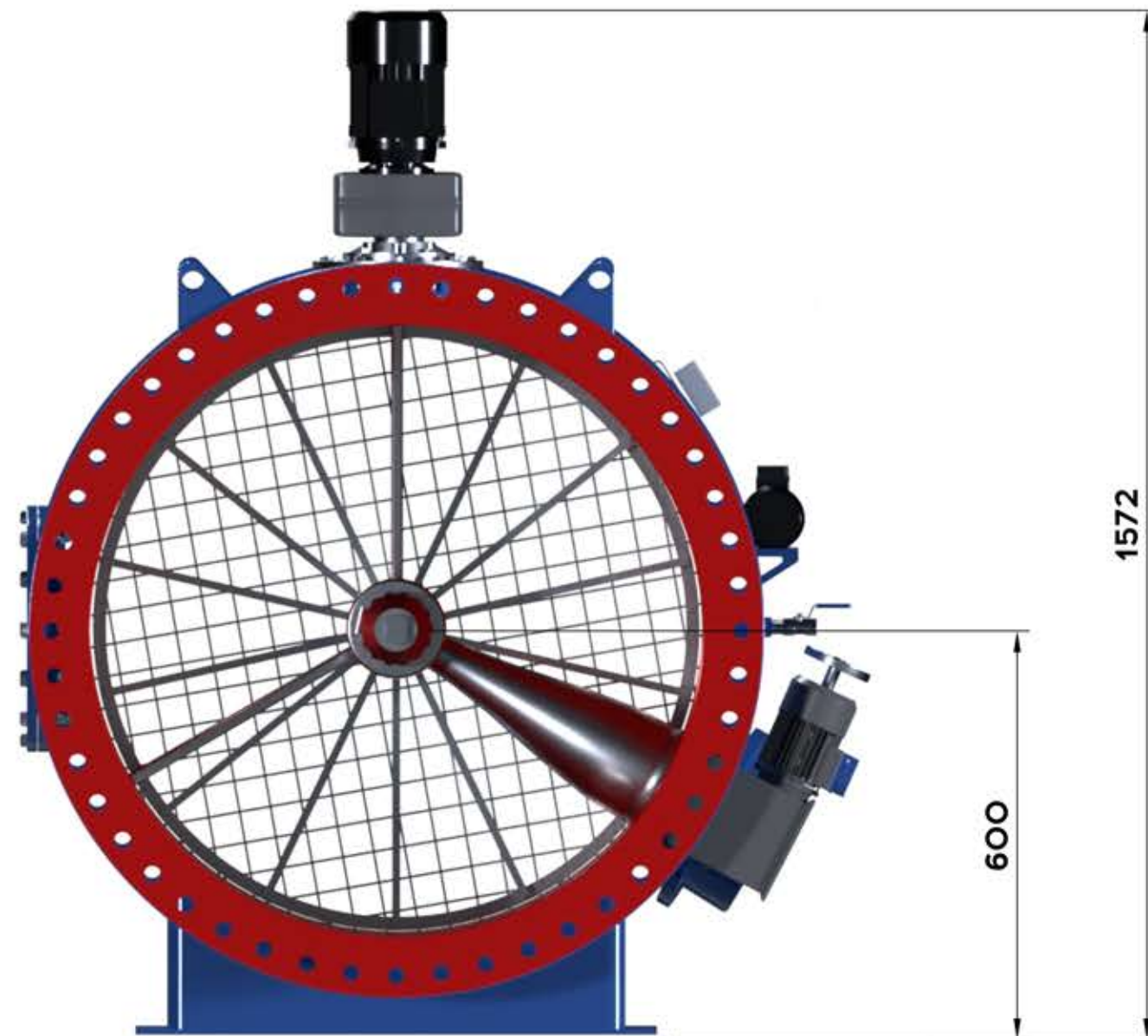
Подп. и дата

Изм. № докл.

Взам. инв. №

Подп. и дата

Изм. № подл.



				Габаритный Чертеж			
Изм./Лист	№ докум.	Подп.	Дата	TOR-FMA-6028	Лист	Масса	Масштаб
Разраб.							
Проб.					Лист	Листов	1
Т.контр.				Корпус из углеродистой стали	ООО НПЦ ПромВодочистка		
И.контр.					Формат А3		
Утв.				Копировал			