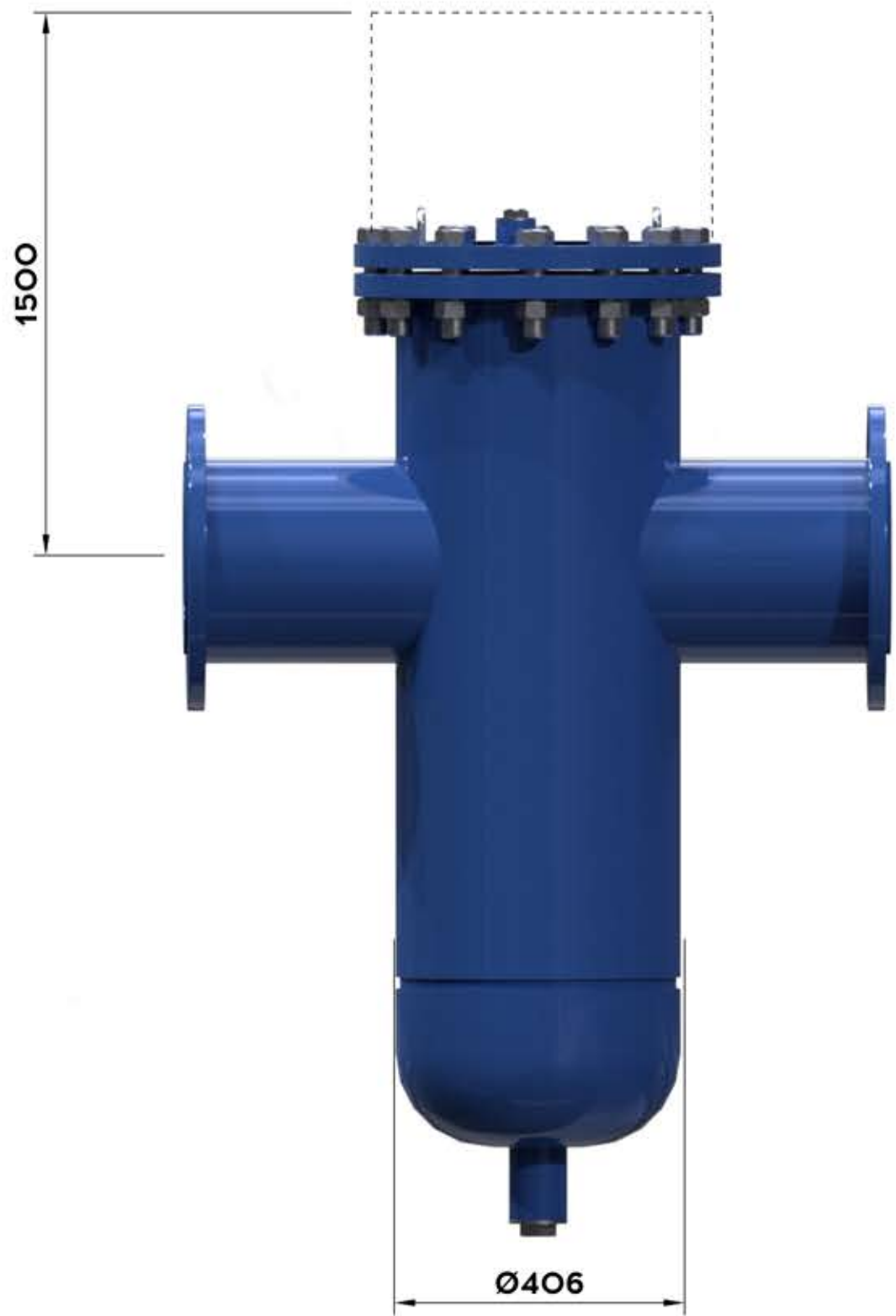
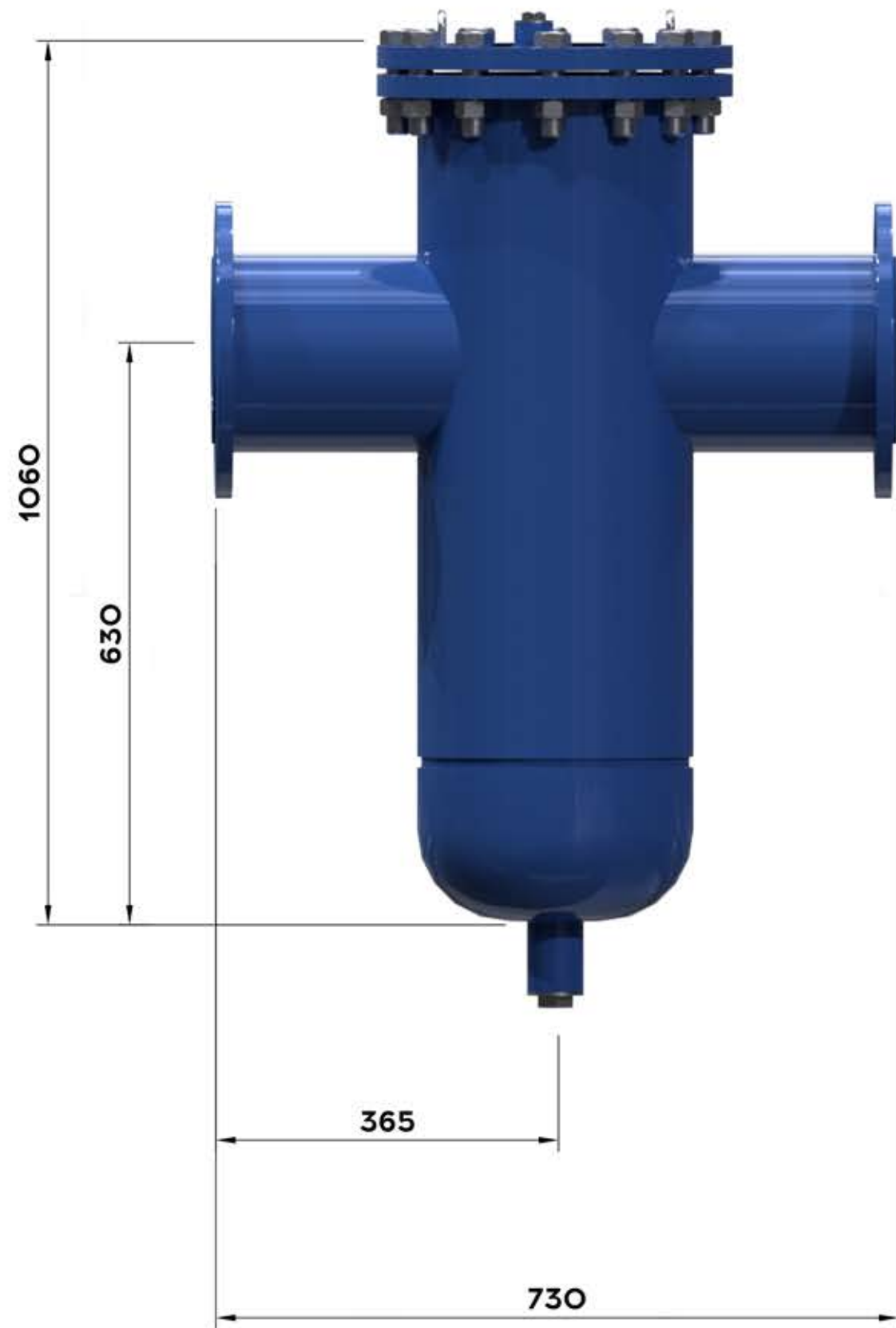


Инд. № подл.	Подп. и дата	Взам. инв. №	Инд. № дѡдл.	Подп. и дата	Справ. №	Перв. примен.



Габаритный Чертеж						
Изм./Лист	№ докум.	Подп.	Дата	Лист	Масса	Масштаб
Разраб.						
Проб.						
Т.контр.				Лист	Листов	1
И.контр.				000 НПЦ ПромВодочистка		
Утв.				Копировал		
					Формат А3	

TOR-FT-10

Корпус из углеродистой стали