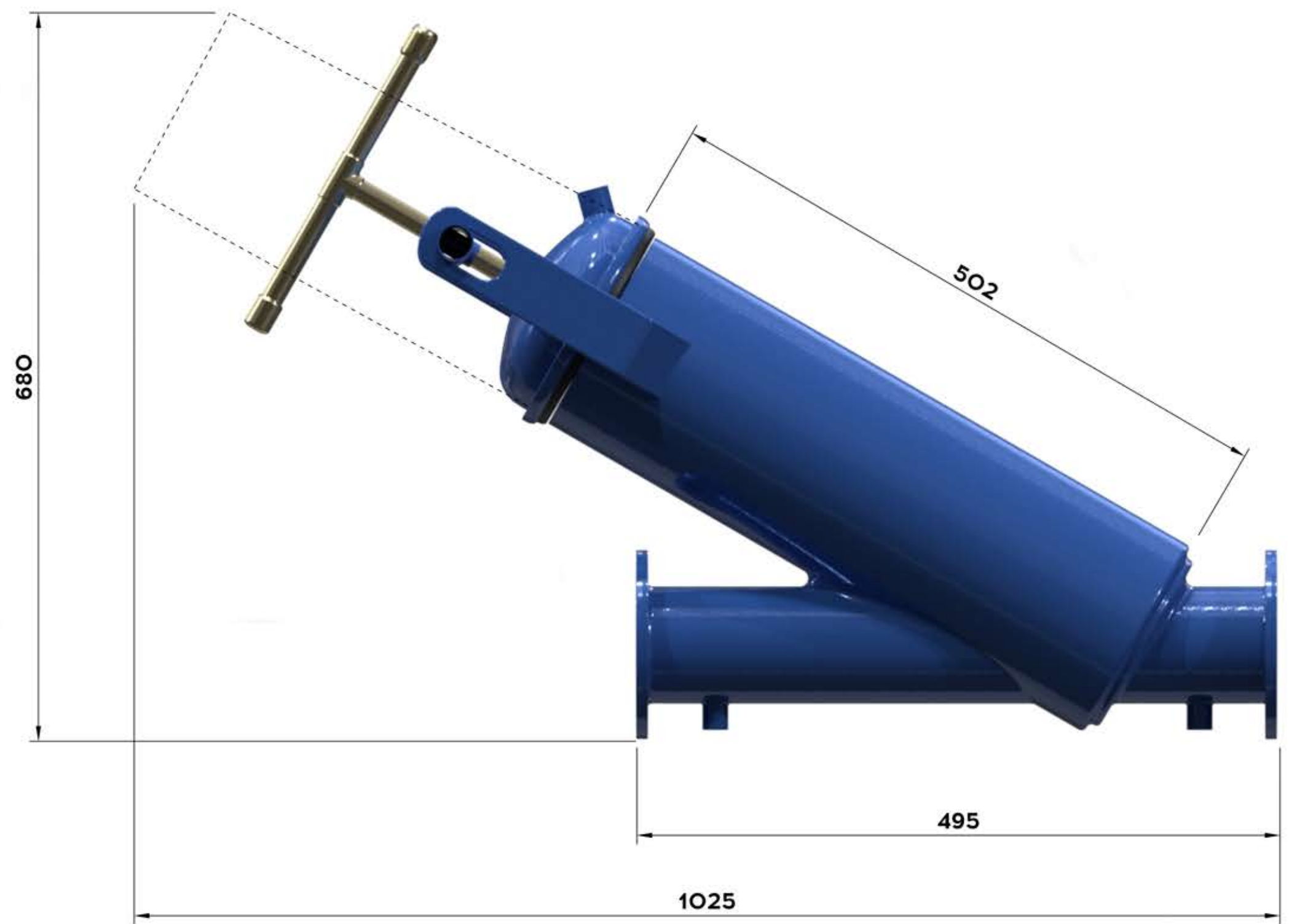


Инд. № подл.	Подп. и дата	Взам. инв. №	Инд. № отд.	Подп. и дата	Справ. №	Перв. примен.



					Габаритный Чертеж			
Изм.	Лист	№ докум.	Подп.	Дата	TOR-FY-3-CIC	Лит.	Масса	Масштаб
Разраб.							20	
Проб.						Лист	Листов	1
Т.контр.						000 НПЦ ПромВодочистка		
И.контр.						Формат А3		
Утв.						Копировал		

Корпус из углеродистой стали

Копировал

Формат А3