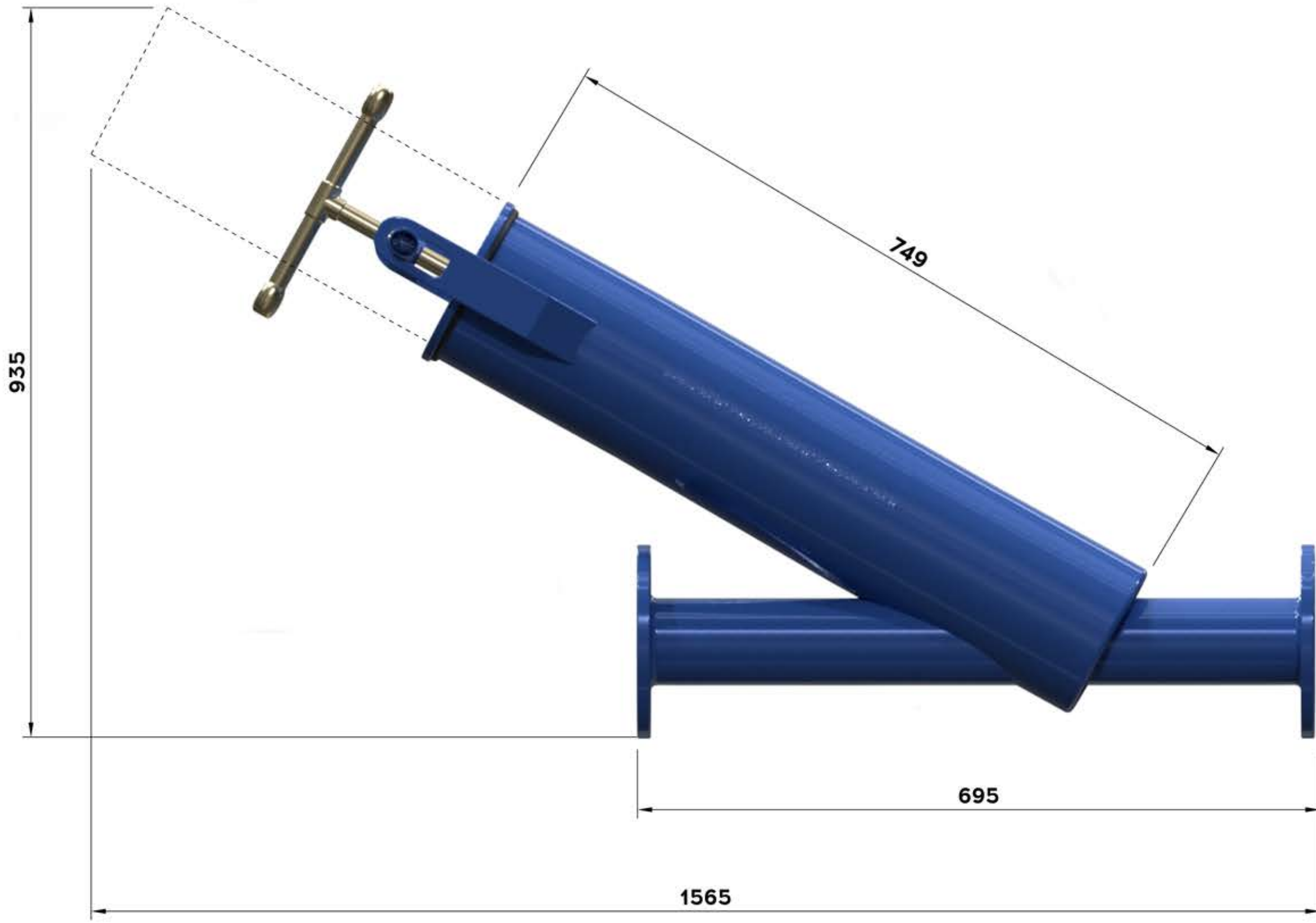


Инд. № подл.	Подп. и дата	Взам. инв. №	Инд. № вх. док.	Подп. и дата	Справ. №	Перв. примен.



					Габаритный Чертеж			
Изм.	Лист	№ докум.	Подп.	Дата	TOR-FY-4-165	Лит.	Масса	Масштаб
Разраб.							26	
Проб.						Лист	Листов	1
Т.контр.					Корпус из углеродистой стали			000 НПЦ ПромВодочистка
Н.контр.					Копировал			Формат А3
Утв.								