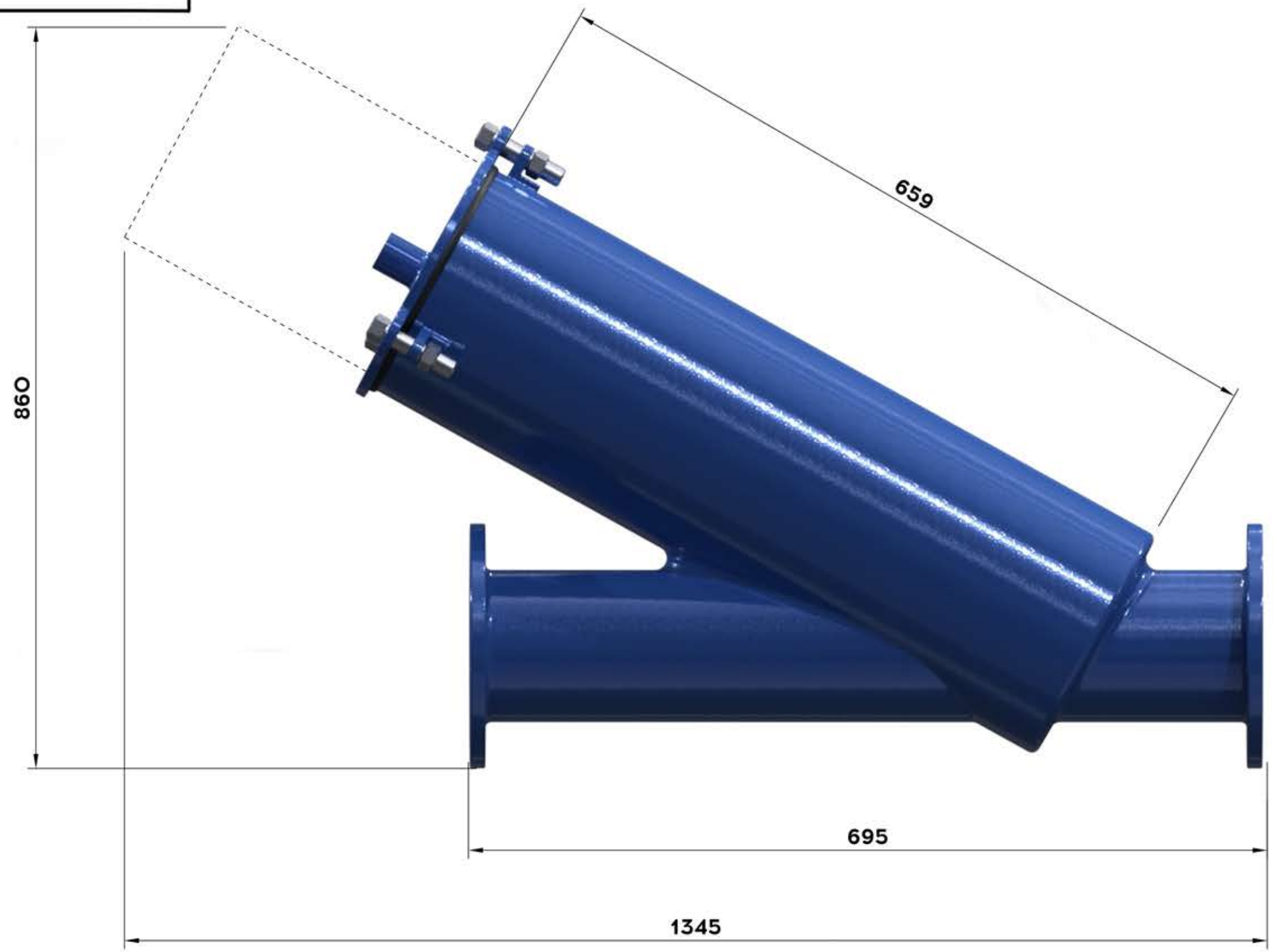


Перв. примен.  
Справ. №

Взам. инв. № Инв. № склад  
Подп. и дата  
Инв. № подл.



Изм.	Лист	№ докум.	Подп.	Дата
Разраб.				
Проб.				
Т.контр.				
Н.контр.				
Утв.				

Габаритный Чертеж			
TOR-FY-4-220	Лит.	Масса	Масштаб
		35	
	Лист	Листов	1
Корпус из углеродистой стали		ООО НПЦ ПромВодочистка	
Копировал		Формат А3	