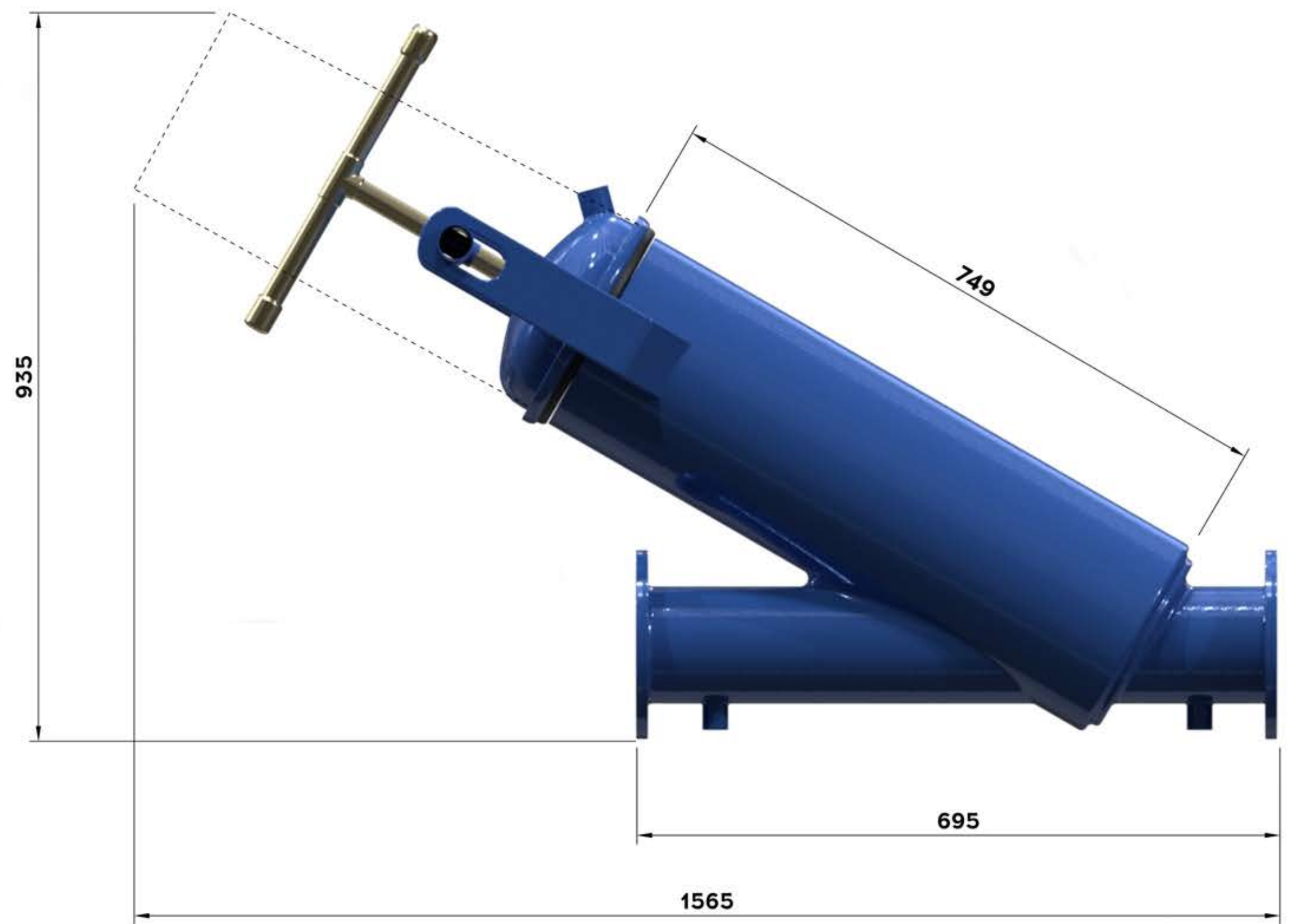


Инд. № подл.	Подп. и дата	Взам. инв. №	Инд. № склад	Подп. и дата	Справ. №	Перв. примен.



					Габаритный Чертеж			
Изм.	Лист	№ докум.	Подп.	Дата	TOR-FY-4-CIC	Лит.	Масса	Масштаб
Разраб.							26	
Проб.						Лист	Листов	1
Т.контр.						Корпус из углеродистой стали		000 НПЦ ПромВодочистка
И.контр.						Копировал		Формат А3
Утв.								