

Справ. №

Взам. инв. № Инв. № склад

Инд. № подл.

Перв. примен.

Подп. и дата

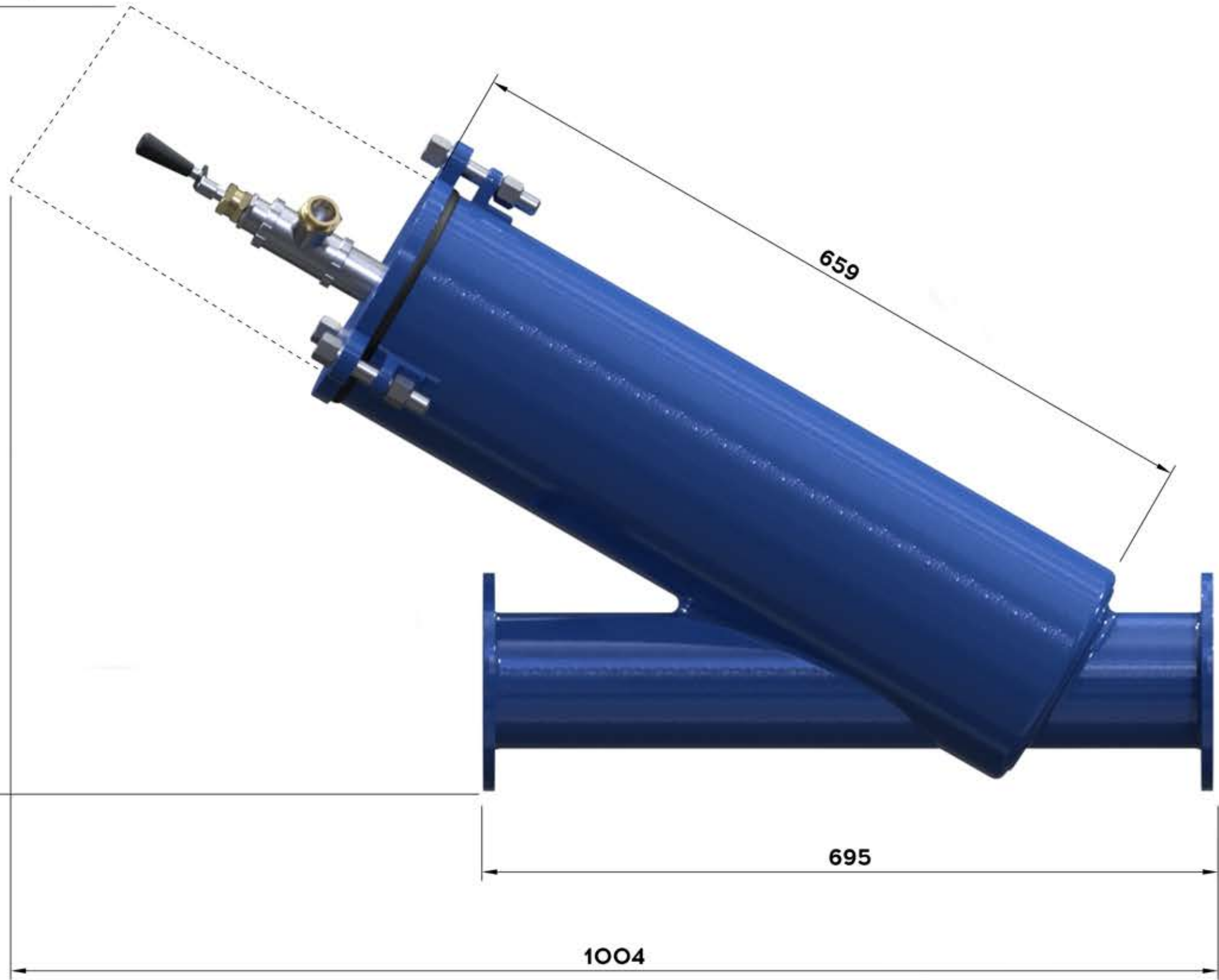
Подп. и дата

672

659

695

1004



Габаритный Чертеж

Изм.	Лист	№ докум.	Подп.	Дата
Разраб.				
Проб.				
Т.контр.				
Н.контр.				
Утв.				

TOR-FY-4-LCM

Корпус из углеродистой стали

Копировал

Лит.	Масса	Масштаб
	36	
Лист	Листов	1

ООО НПЦ ПромВодочистка

Формат А3