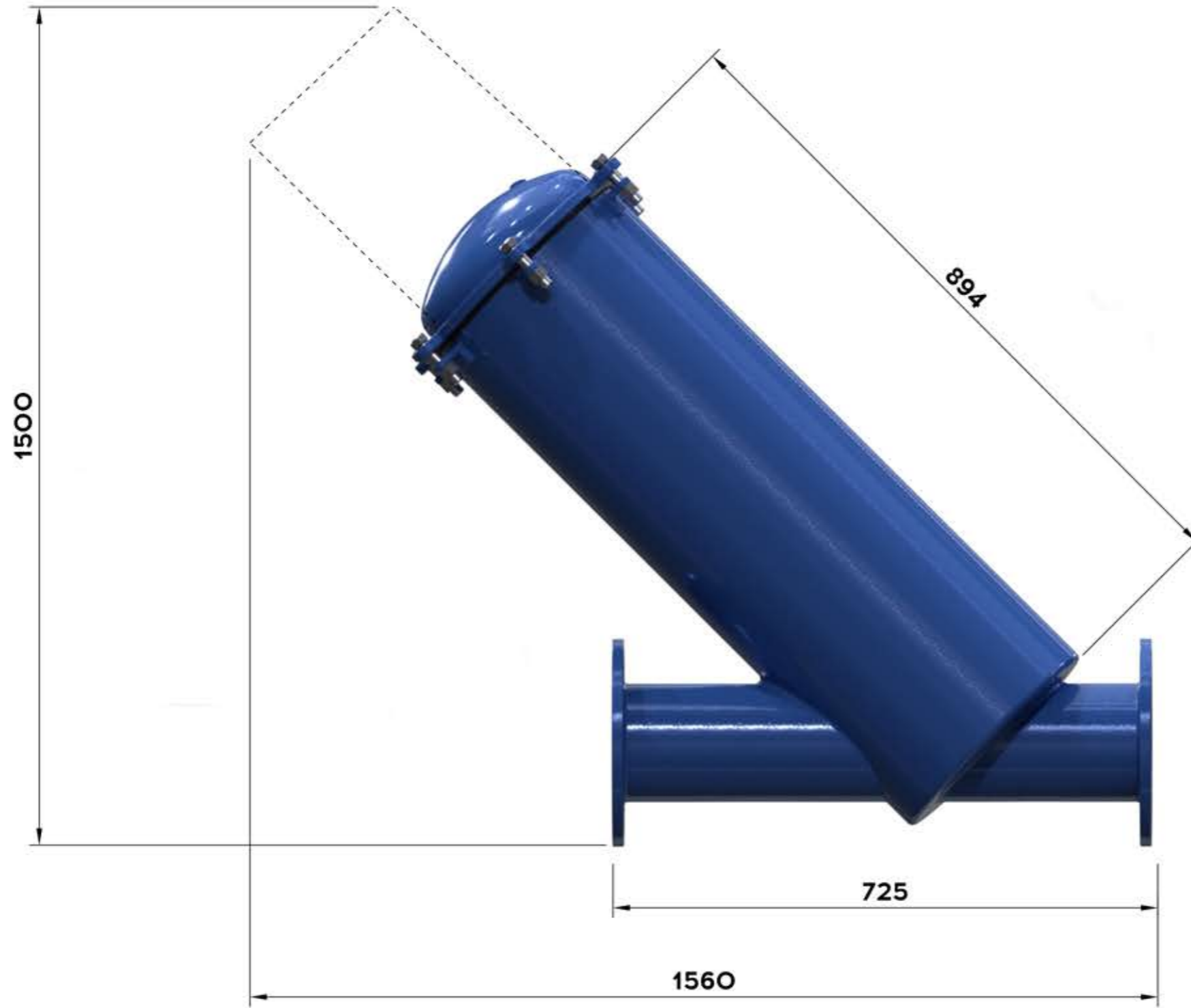


Перв. примен.	
Спроб. №	

Изм. № подл.	Подп. и дата	Взам. инв. №	Инд. № дубл.	Подп. и дата



					Габаритный Чертеж		
Изм./лист	№ докум.	Подп.	Дата		Лист	Масса	Масштаб
Разраб.						66	
Проб.					Лист	Листов	1
Т.контр.					Корпус из углеродистой стали		
И.контр.					ООО НПЦ ПромВодочистка		
Утв.					Копировал		
					Формат А3		

TOR-FY-6-CIC

Корпус из углеродистой стали

Лист	Масса	Масштаб
	66	
Лист	Листов	1

ООО НПЦ ПромВодочистка

Копировал

Формат А3