

Справ. №

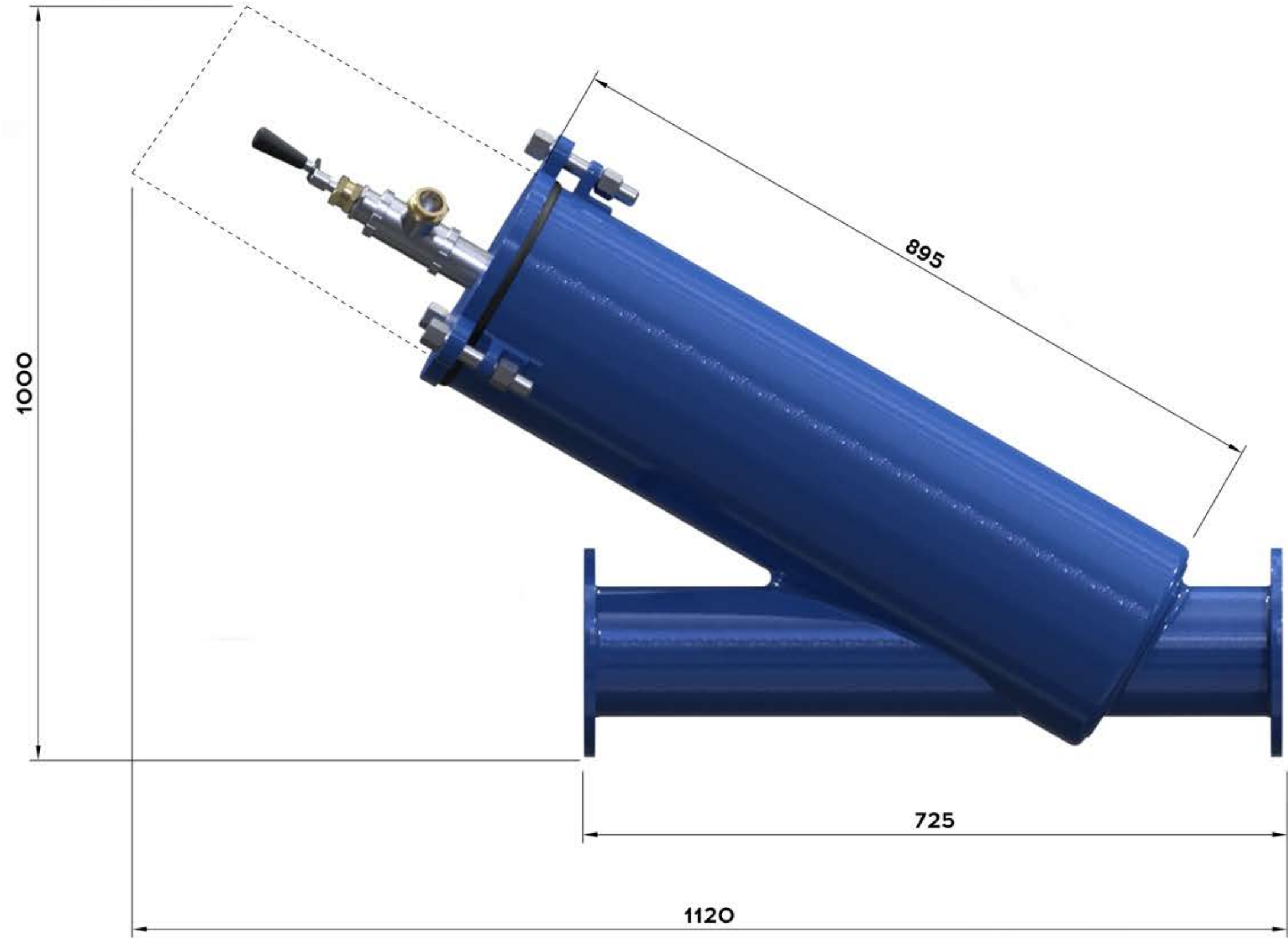
Взам. инв. № Инв. № склад

Изм. № подл.

Перв. примен.

Подп. и дата

Подп. и дата



Изм.	Лист	№ докум.	Подп.	Дата
Разраб.				
Проб.				
Т.контр.				
Н.контр.				
Утв.				

Габаритный Чертеж			
TOR-FY-6-LCM	Лит.	Масса	Масштаб
		72	
Корпус из углеродистой стали	Лист	Листов	1
Копировал		Формат А3	
		ООО НПЦ ПромВодочистка	