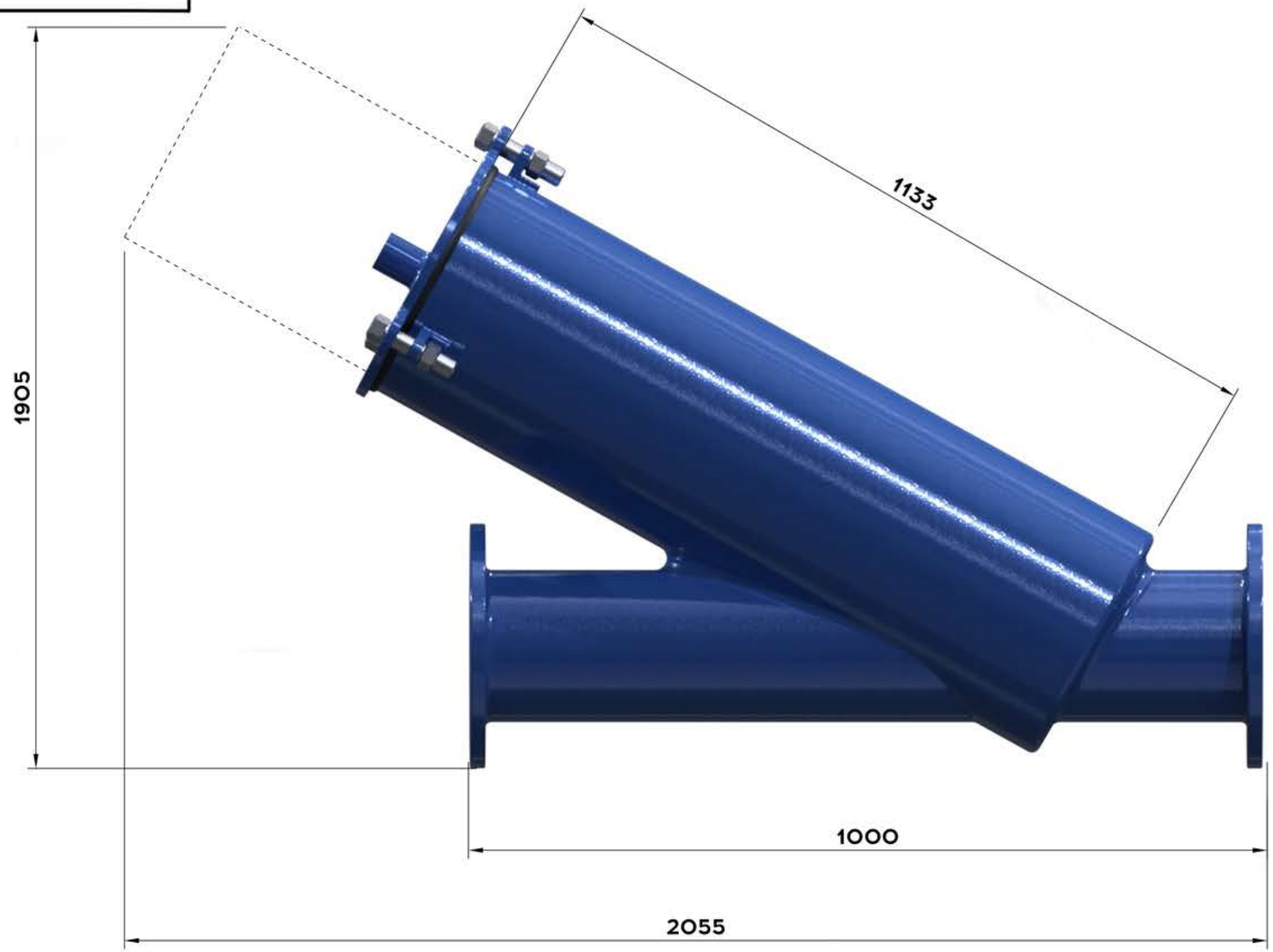


Перв. примен.
Справ. №

Подп. и дата
Взам. инв. №
Инв. № вх.
Инв. № подл.
Подп. и дата



| | | | | |
|----------|------|----------|-------|------|
| Изм. | Лист | № докум. | Подп. | Дата |
| Разраб. | | | | |
| Проб. | | | | |
| Т.контр. | | | | |
| Н.контр. | | | | |
| Утв. | | | | |

| | | | |
|------------------------------|------|------------------------|---------|
| Габаритный Чертеж | | | |
| TOR-FY-8 | Лит. | Масса | Масштаб |
| | | 136 | |
| | Лист | Листов | 1 |
| Корпус из углеродистой стали | | ООО НПЦ ПромВодочистка | |
| Копировал | | Формат А3 | |