

Перв. примен.

Сред. №

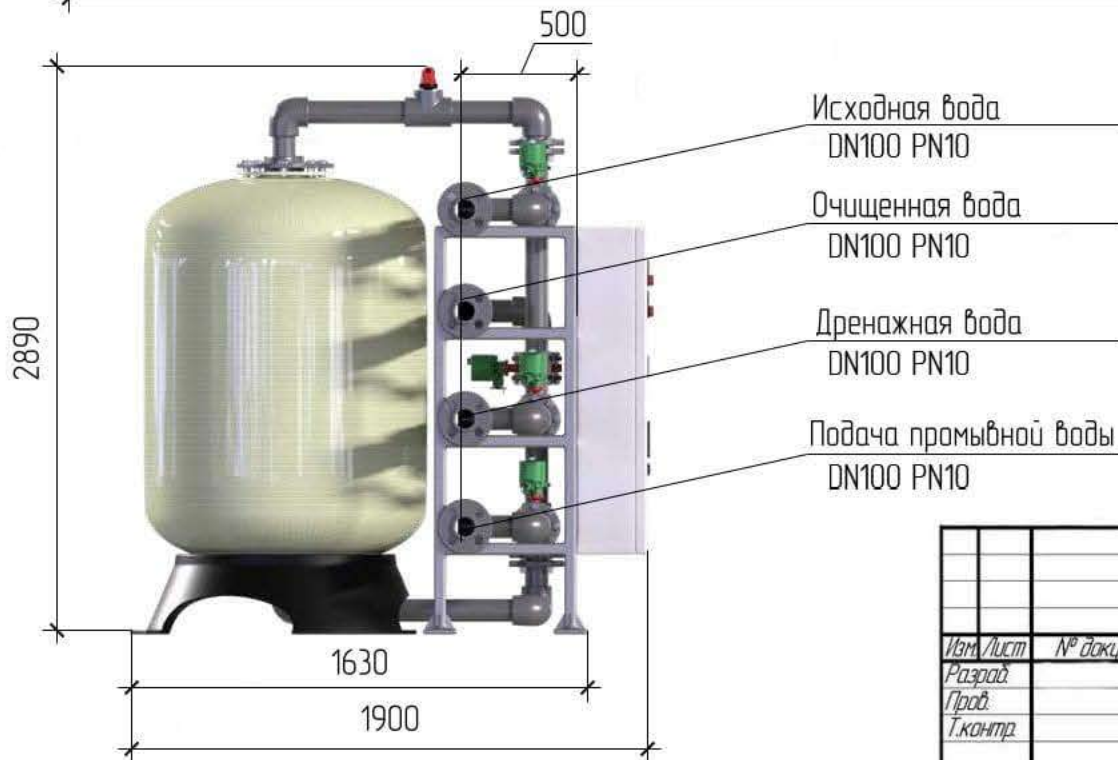
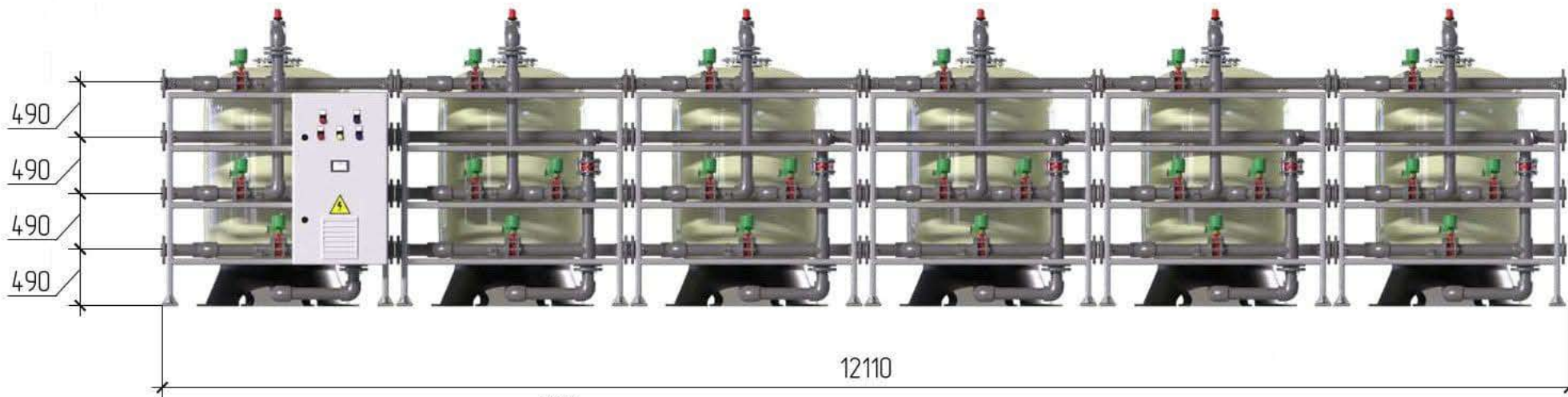
Подп. и дата

Изм. № 01/01

Взам. инв. №

Подп. и дата

Изм. № подл.



\* Размеры являются приблизительными и могут изменяться в зависимости от технологии, оборудования и особенностей помещения

				Габаритный Чертеж		
Изм/Лист	№ докум.	Подп.	Дата	Лист	Масса	Масштаб
Разраб.						
Проб.				Лист	Листов	1
Т.контр.				ПВО - 06FM01-S-XII-Z-GZSTAR		
И.контр.				ООО НПЦ ПромВодочистка		
Утв.				Копировал		
				Формат А3		

Копировал

Формат А3