

Перв. примен.

Сред. №

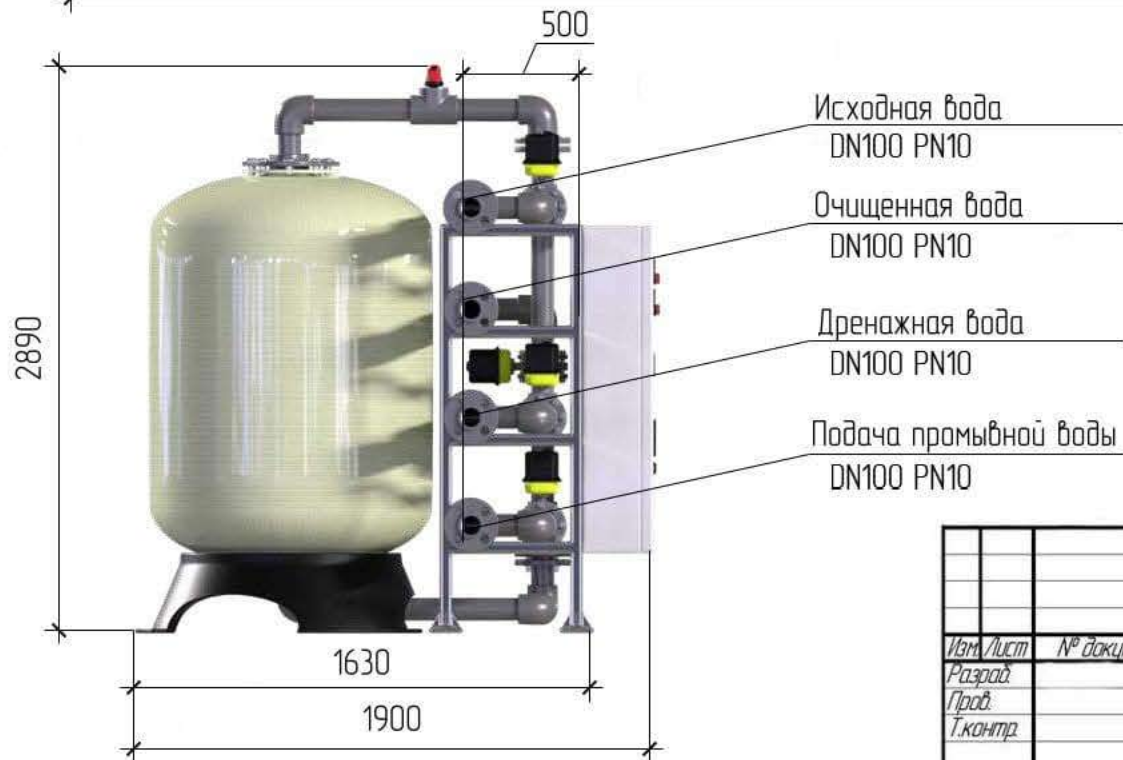
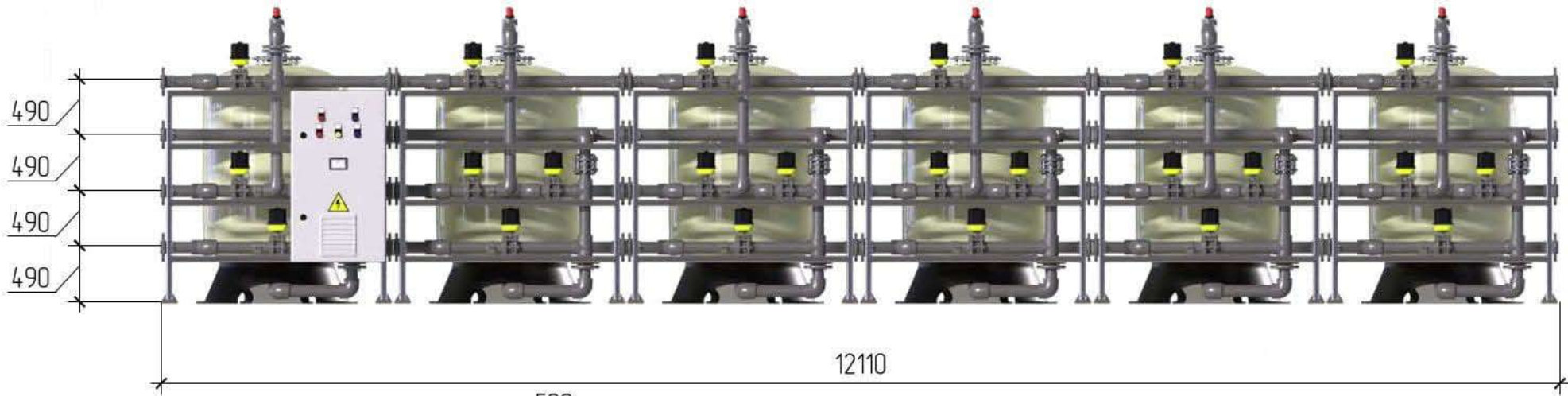
Полн. и дата

Изм. № докл.

Взам. инв. №

Полн. и дата

Изм. № посл.



- Исходная вода  
DN100 PN10
- Очищенная вода  
DN100 PN10
- Дренажная вода  
DN100 PN10
- Подача промывной воды  
DN100 PN10

\* Размеры являются приблизительными и могут изменяться в зависимости от технологии, оборудования и особенностей помещения

				Габаритный Чертеж		
Изм/Лист	№ док-м	Подп.	Дата	Лист	Масса	Масштаб
Разраб.						
Проб.				Лист	Листов	1
Т.контр.				ПВО - 06FM01-S-XII-Z-JSSSCR		
И.контр.				ООО НПЦ ПромВодочистка		
Утв.				Копировал		
				Формат А3		