

Перв. примен.

Справ. №

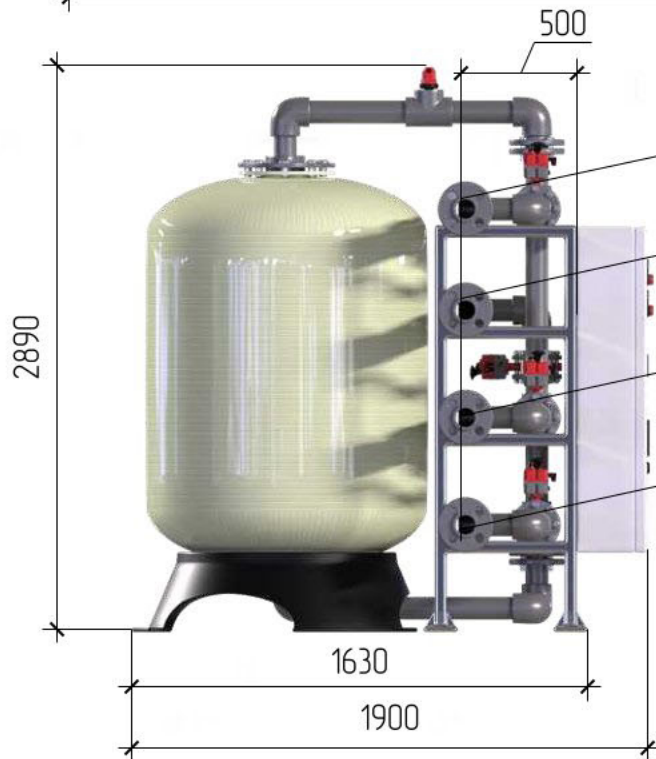
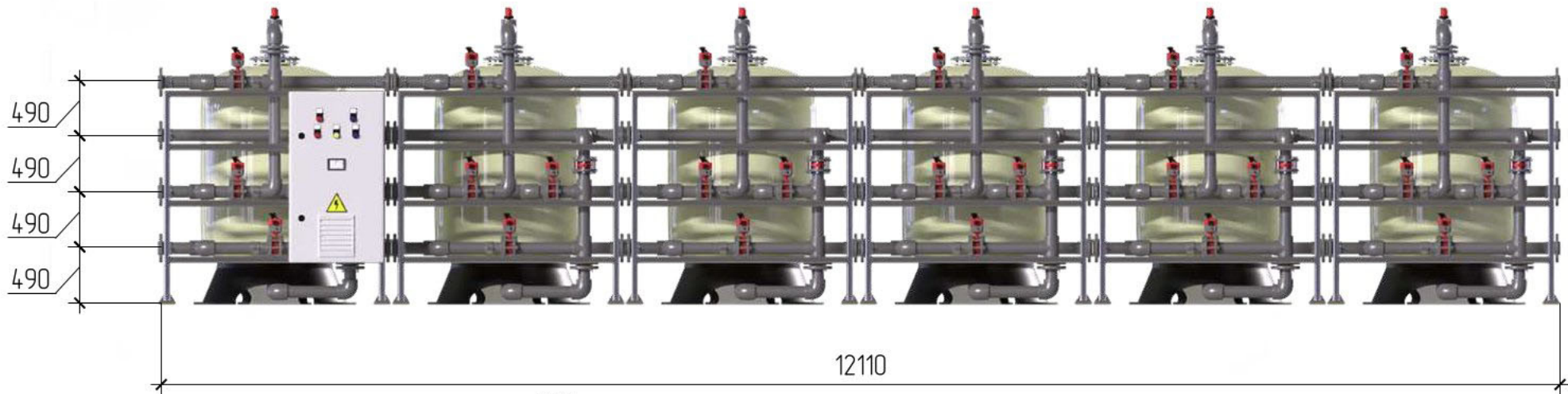
Подп. и дата

Изм. № докл.

Взам. инв. №

Подп. и дата

Изм. № подл.



- Исходная вода
DN100 PN10
- Очищенная вода
DN100 PN10
- Дренажная вода
DN100 PN10
- Подача промывной воды
DN100 PN10

* Размеры являются приблизительными и могут изменяться в зависимости от технологии, оборудования и особенностей помещения

				Габаритный Чертеж			
Изм/Лист	№ док-м.	Подп.	Дата	Станция сорбционной очистки воды	Лист	Масса	Масштаб
Разраб.							
Проб.				ПВО - 06FC01-S-XII-Z-JCSSAR	Лист	Листов	1
Т.контр.							
И.контр.				000 НПЦ ПромВодОчистка	Формат		A3
Утв.					Копировал		