

Перв. примен.

Справ. №

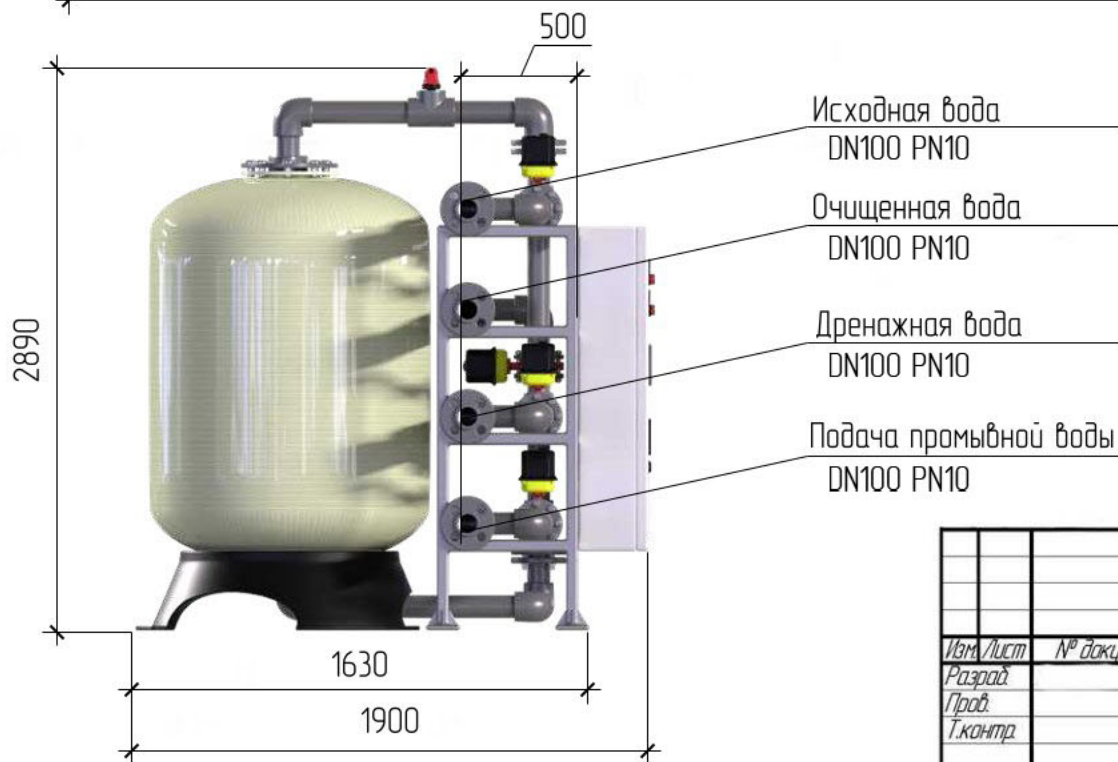
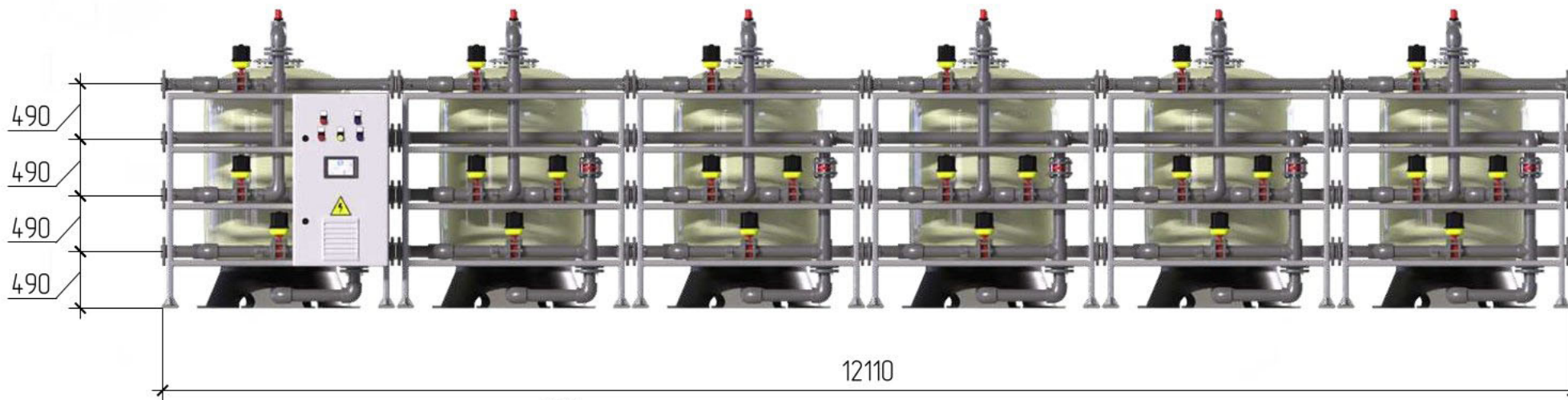
Подп. и дата

Изм. № 01/01

Взам. инв. №

Подп. и дата

Изм. № 01/01



\* Размеры являются приблизительными и могут изменяться в зависимости от технологии, оборудования и особенностей помещения

				Габаритный Чертеж			
Изм/Лист	№ докум.	Подп.	Дата	Станция сорбционной очистки воды	Лит.	Масса	Масштаб
Разраб.							
Проб.				ПВО - 06FC01-S-XII-Z-JSSTA0	Лист	Листов	1
Т.контр.							
И.контр.					000 НПЦ ПромВодОчистка		
Утв.					Копировал		
					Формат А3		