

Перв. примен.

Справ. №

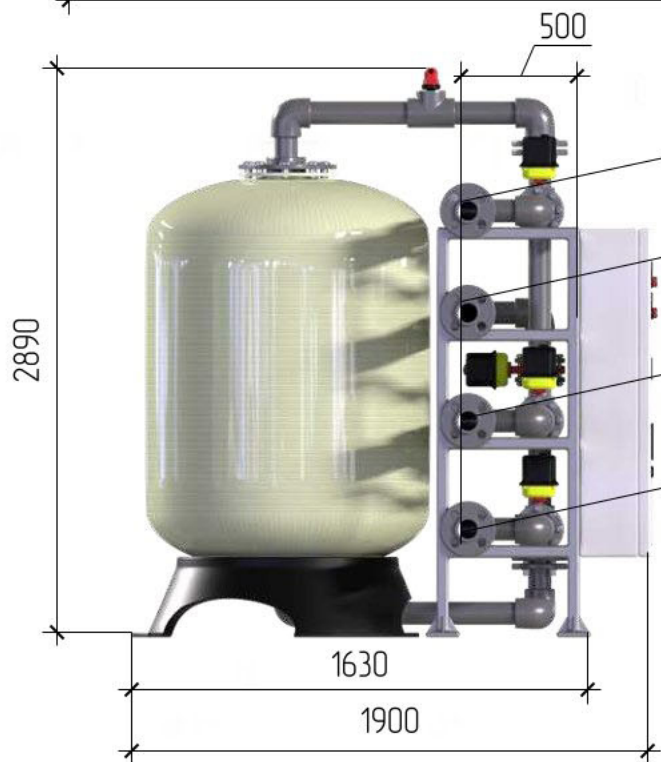
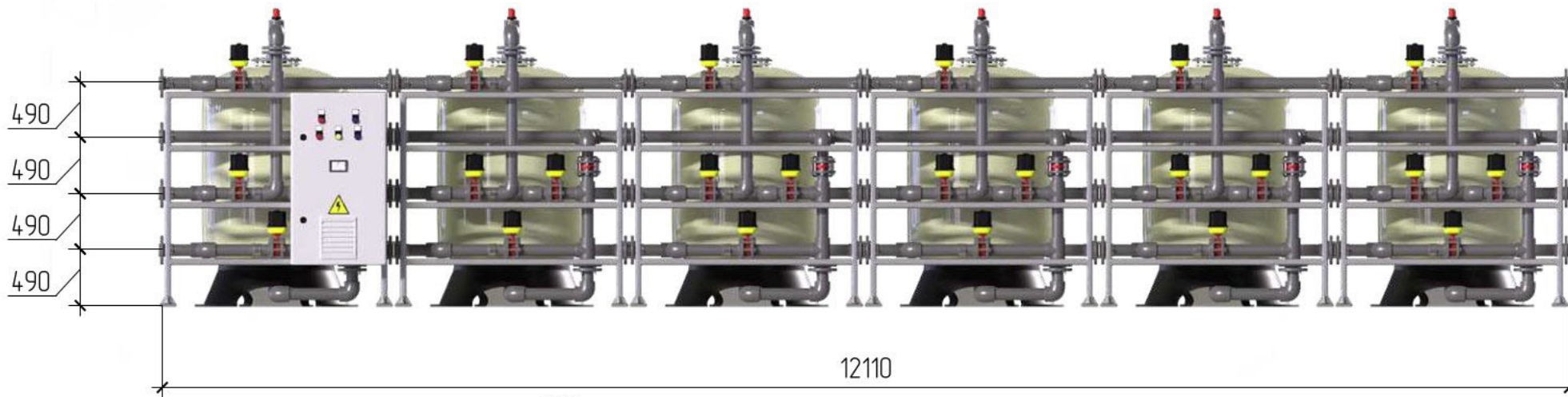
Подп. и дата

Изм. № докл.

Взам. инв. №

Подп. и дата

Изм. № подл.



- Исходная вода
DN100 PN10
- Очищенная вода
DN100 PN10
- Дренажная вода
DN100 PN10
- Подача промывной воды
DN100 PN10

* Размеры являются приблизительными и могут изменяться в зависимости от технологии, оборудования и особенностей помещения

				Габаритный Чертеж		
Изм/Лист	№ док-м.	Подп.	Дата	Лит.	Масса	Масштаб
Разраб.						
Проб.						
Т.контр.				Лист	Листов	1
И.контр.				ПВО - 06FC01-S-XII-Z-JSSTAR		
Утв.				000 НПЦ ПромВодОчистка		

Копировал

Формат А3