

Перв. примен.

Справ. №

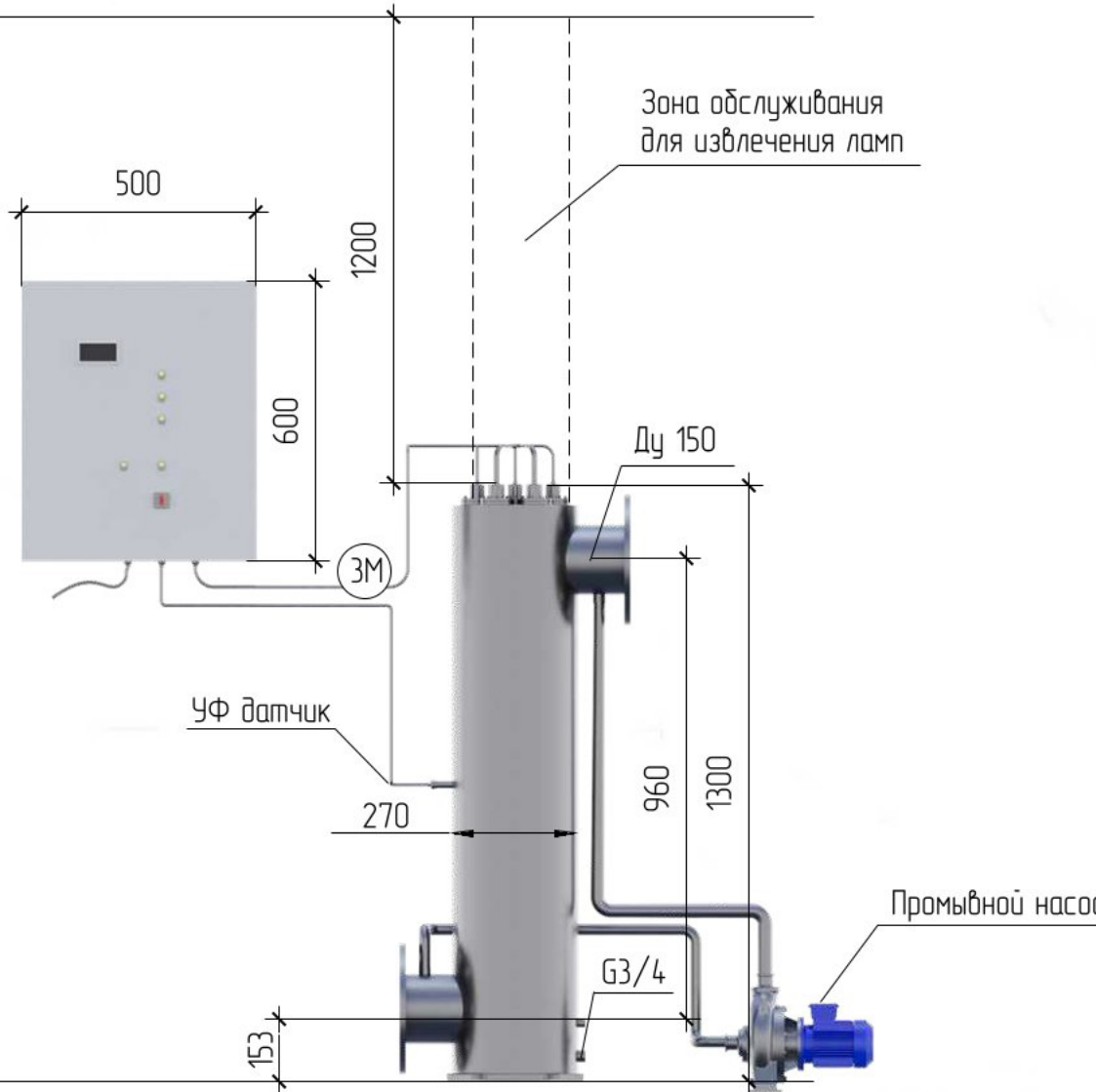
Подп. и дата

Изм. №

Взам. инв. №

Подп. и дата

Изм. №



### Габаритный Чертеж

Изм/Лист	№ докум.	Подп.	Дата
Разраб.			
Проб.			
Т.контр.			
И.контр.			
Утв.			

УФ-стерилизатор  
ПВО-UV-100

Лит.	Масса	Масштаб
Лист	Листов	1

ООО НПЦ ПромВодочистка

Копировал

Формат А3