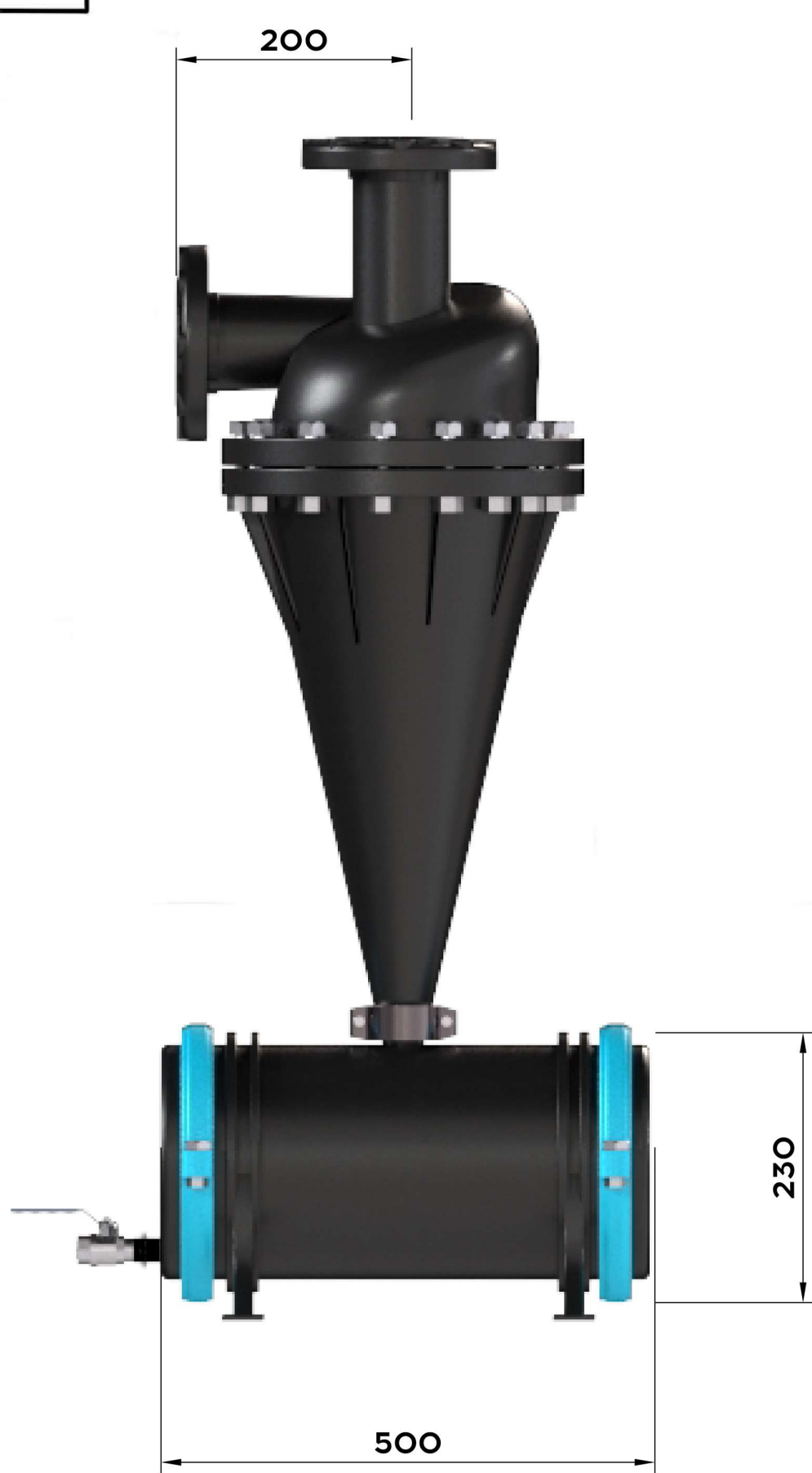


Инд. № подл.	Подп. и дата	Взам. инв. №	Инд. № дѡдл.	Подп. и дата	Спроб. №	Перв. примен.



				Габаритный Чертеж		
Изм./Лист	№ докум.	Подп.	Дата	Лист	Масса	Масштаб
Разраб.					17,5	
Проб.				Лист	Листов	1
Т.контр.				Полиамид		
И.контр.				000 НПЦ ПромВодочистка		
Утв.				Копировал		
				Формат А3		

Копировал

Формат А3