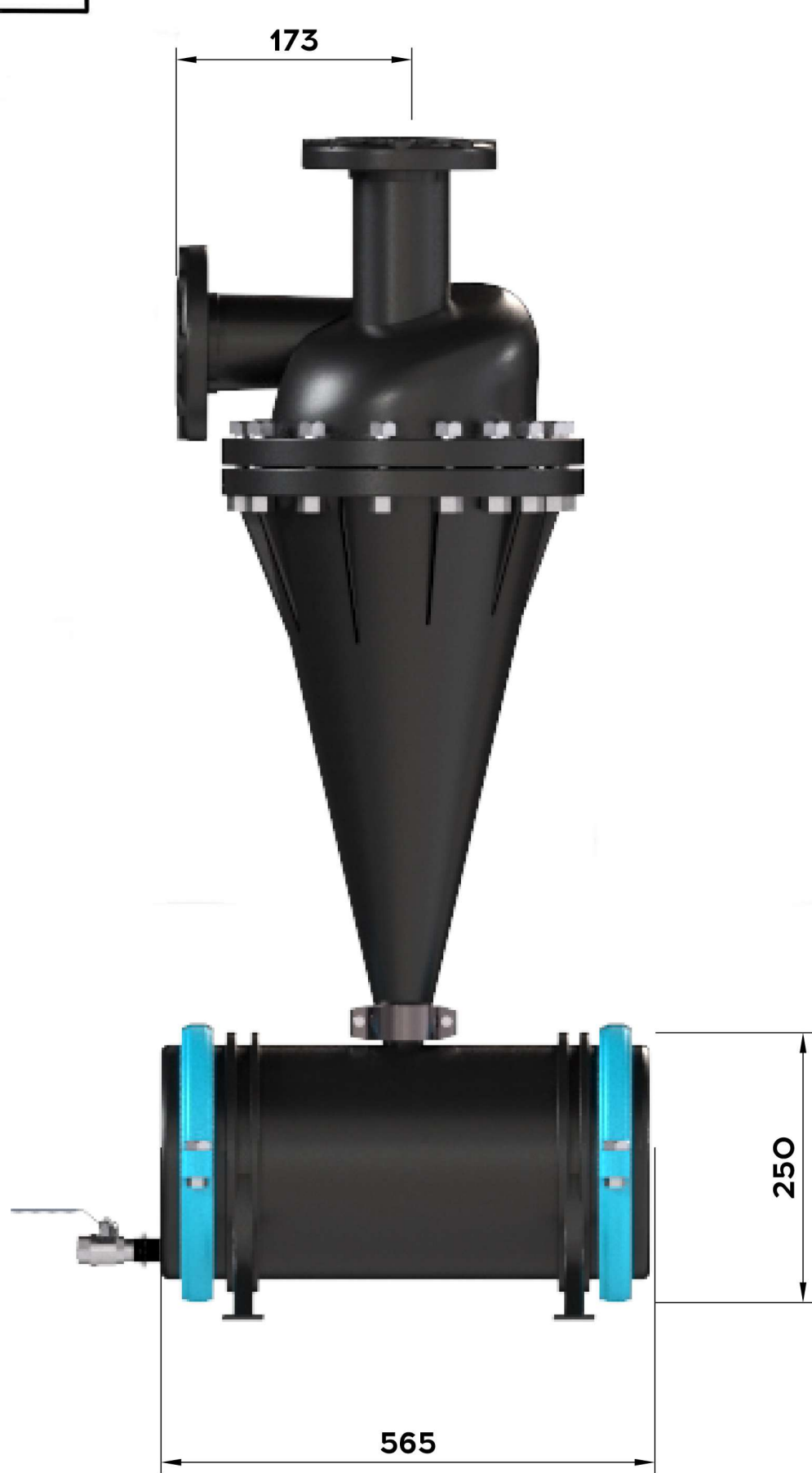


Инд. № подл.	Подп. и дата	Взам. инв. №	Инд. № дубл.	Подп. и дата	Перв. примен.



				Габаритный Чертеж			
Изм./Лист	№ докум.	Подп.	Дата	ПВО-ГЦ-П100	Лист	Масса	Масштаб
Разраб.						28	
Проб.					Лист	Листов	1
Т.контр.							
И.контр.				Полиамид			ООО НПЦ ПромВодочистка
Утв.				Копировал			