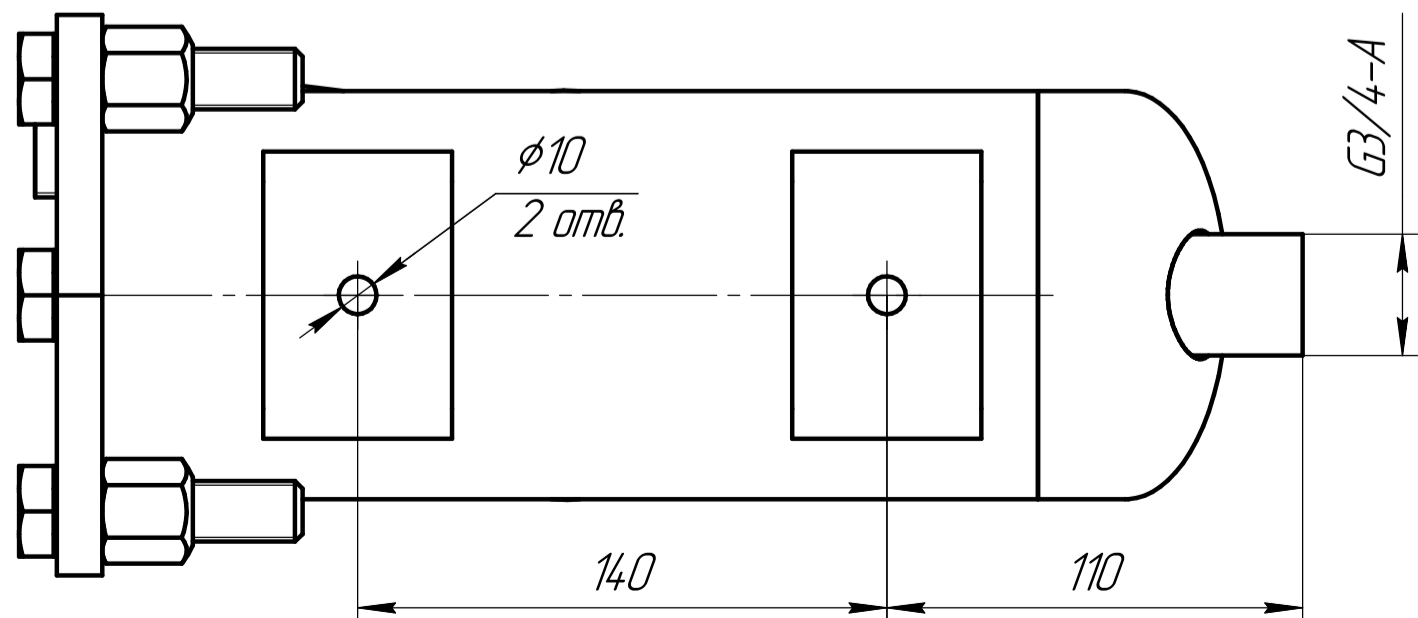


A



1 * Размеры для справок

ГЦ1025.00.00 Г4				Лист	Масса	Масштаб
Изм.	Лист	№ докум.	Подп.	Дата	8,8	1:2
Разраб.	Беляков					
Проб.					Лист	Листов
Т.контр.						1
Н.контр.						
Утв.						