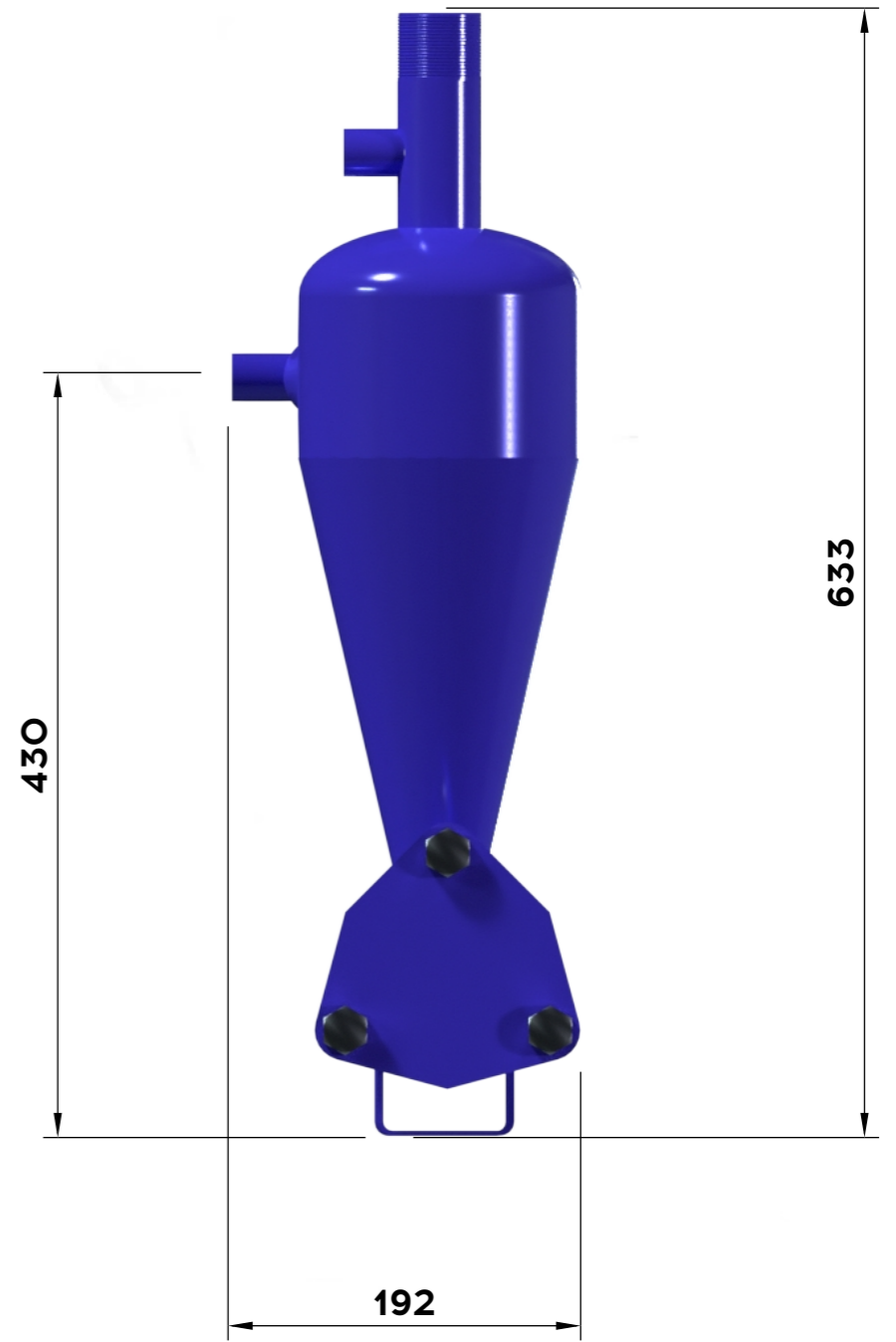
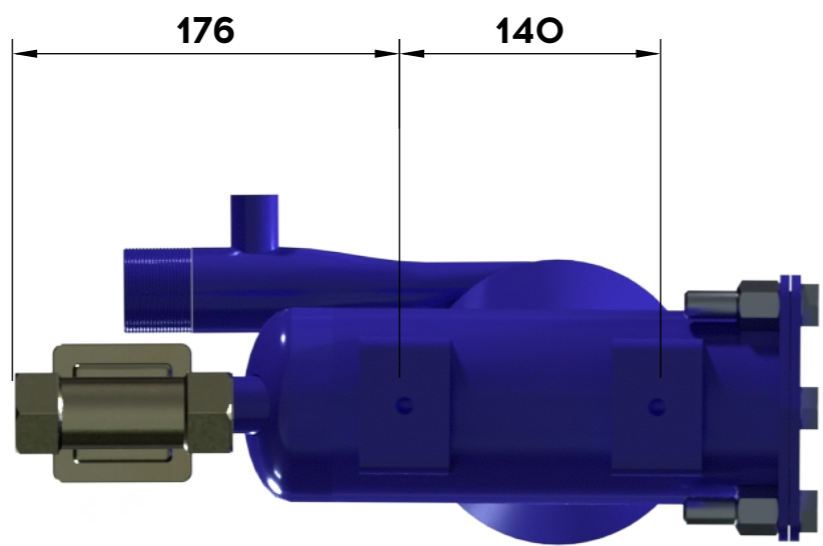
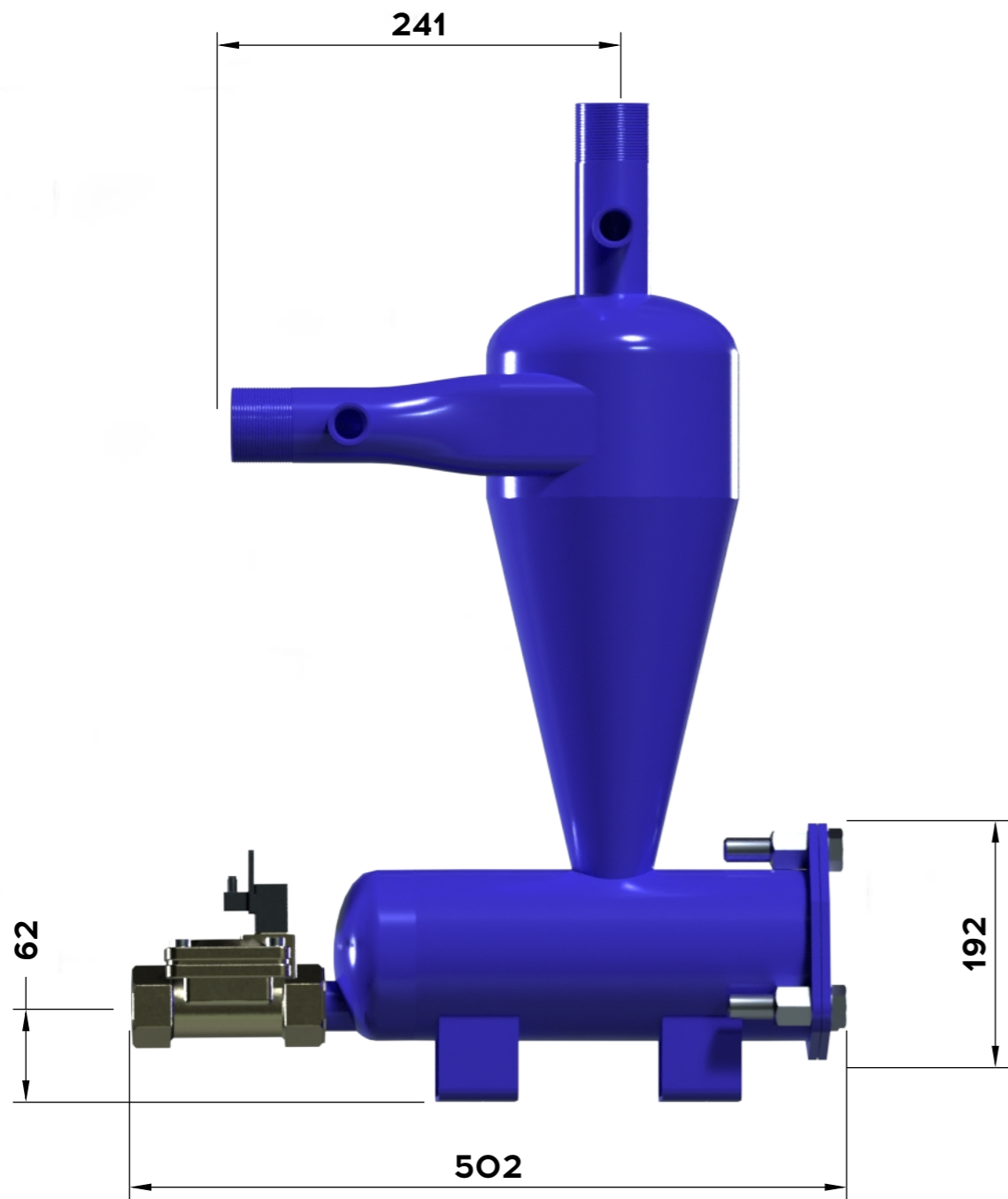


Изм. № подл.	Подп. и дата	Взам. инв. №	Инд. № дубл.	Подп. и дата	Справ. №	Перв. примен.



				Габаритный Чертеж			
Изм./Лист	№ докум.	Подп.	Дата	ПВО-ГЦ-1040-А	Лист	Масса	Масштаб
Разраб.						12,07	
Проб.					Лист	Листов	1
Т.контр.					000 НПЦ ПромВодочистка		
Н.контр.					Формат А3		
Утв.					Копировал		