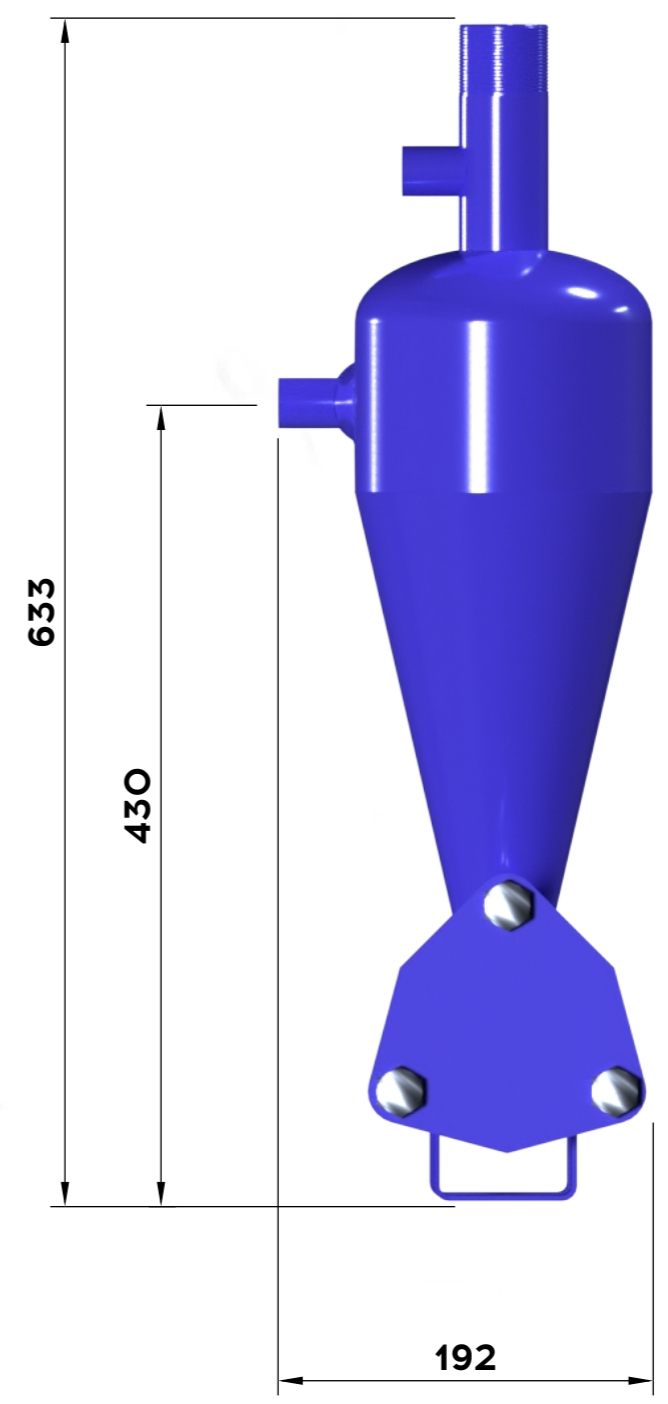
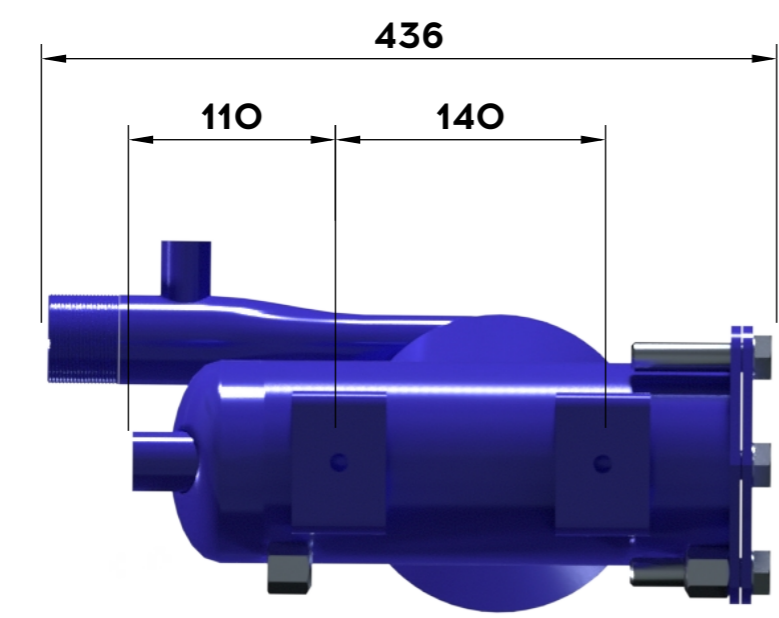
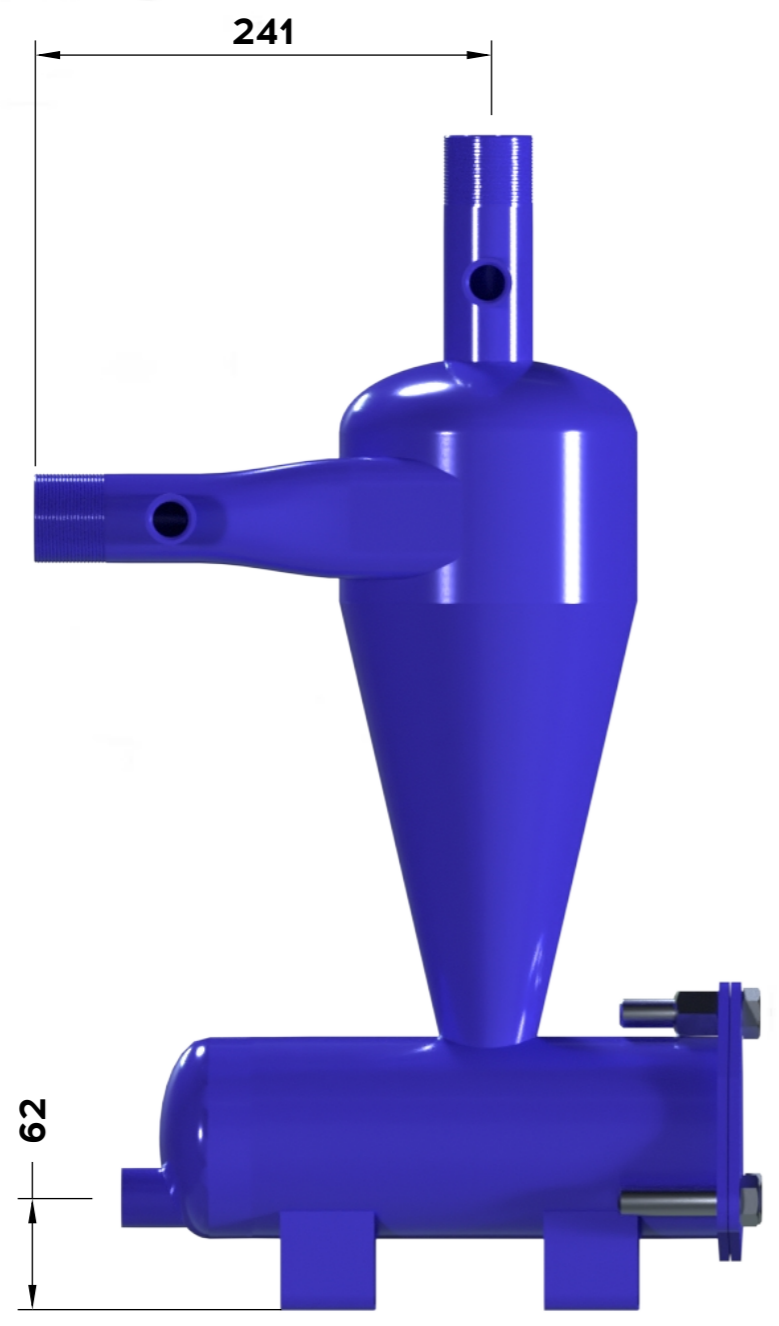


Перв. примен.	
Справ. №	

Инд. № подл.	Подп. и дата	Взам. инв. №	Инд. № дубл.	Подп. и дата



Габаритный Чертеж						
Изм./Лист	№ докум.	Подп.	Дата			
Разраб.						
Проб.						
Т.контр.						
Н.контр.						
Утв.						
ПВО-ГЦ-1040				Лист	Масса	Масштаб
					12,07	
углеродистая сталь/ нержавеющая сталь				Лист	Листов	1
				000 НПЦ ПромВодочистка		
Копировал				Формат А3		