



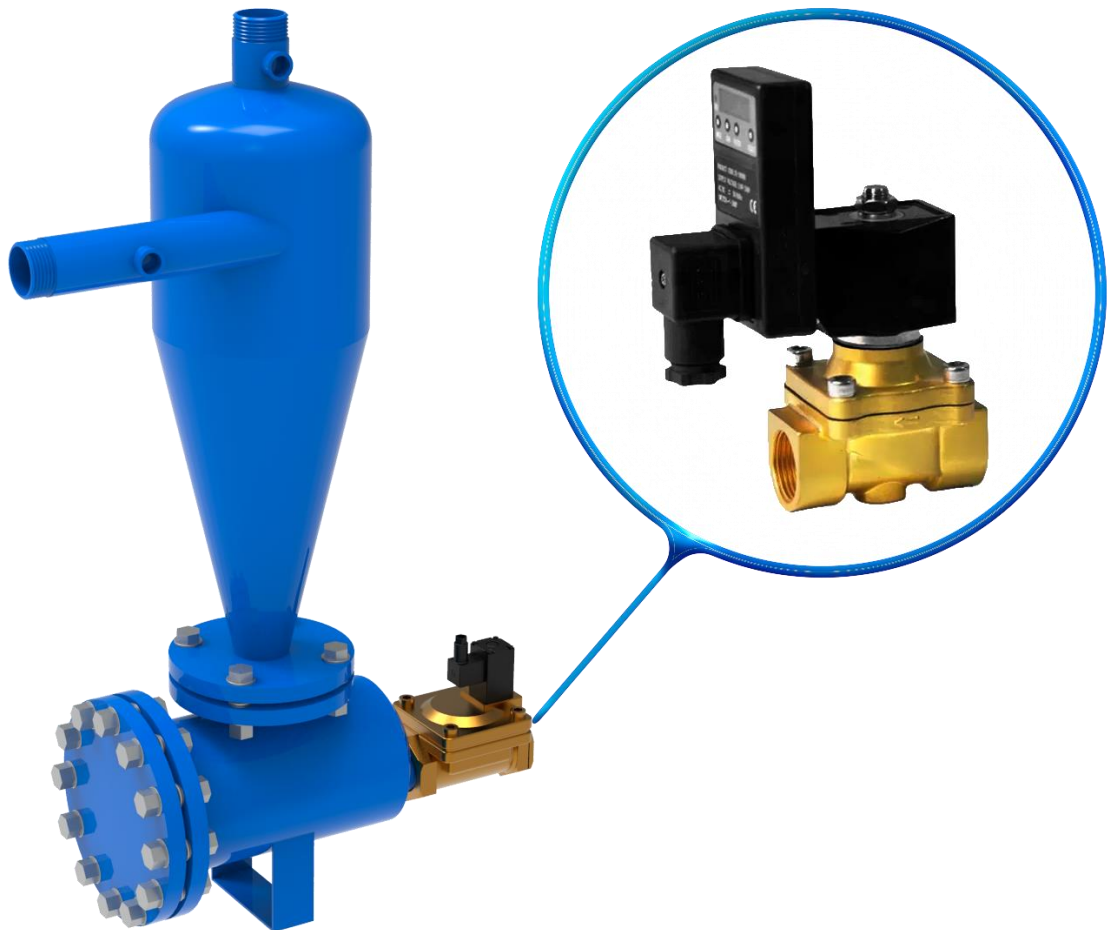
ООО «НПЦ ПромВодОчистка»

РФ, Центральный офис - г. Нижний Новгород,
Представительства в 10 регионах РФ, call-center: 8-800-1000-980

Гидроциклон

«ПВО-ГЦ-1050-А»

ТЕХНИЧЕСКИЙ ПАСПОРТ



на 10 листах.

2022 г.

Оглавление

1. НАЗНАЧЕНИЕ И ПРИМЕНЕНИЕ.....	3
2 ОСНОВНЫЕ ТЕХНИЧЕСКИЕ ДАННЫЕ.....	3
3. УСТРОЙСТВО И РАБОТА.....	5
4. ИСПОЛЬЗОВАНИЕ ПО НАЗНАЧЕНИЮ.....	7
4.1. Эксплуатационные ограничения	7
4.2. Транспортировка.....	7
4.3. Хранение	7
4.4. Распаковка.....	7
4.5. Монтаж гидроциклона.....	7
4.6. Эксплуатация гидроциклона.....	8
4.7. Ремонт гидроциклона	9
ГАРАНТИЙНЫЕ ОБЯЗАТЕЛЬСТВА	10

Приложение 1. Руководство по эксплуатации реле времени

1. НАЗНАЧЕНИЕ И ПРИМЕНЕНИЕ.

Гидроциклон «ПВО-ГЦ-1050-А» предназначен для фильтрации воды от твердых частиц и взвесей, путем осаждения этих частиц под действием центробежных сил. Благодаря конусной конструкции корпуса гидроциклона, взвешенные частицы удаляются из потока воды и накапливаются в грязесборнике (грязевая емкость), откуда могут удаляться как вручную, так и автоматически.

Гидроциклоны успешно применяются во многих отраслях промышленности, а так же используется для защиты насосов и оборудования от механических включений. Гидроциклоны широко используется в водоподготовке для первой стадии очистки воды, и устанавливаются перед сетчатыми или дисковыми фильтрами.

2 ОСНОВНЫЕ ТЕХНИЧЕСКИЕ ДАННЫЕ

Таблица 1. Основные технические данные ПВО-ГЦ-1050-А

Наименование параметра	Значение
Диаметр подсоединения, вход Ду (дюйм)	2" нр
Диаметр подсоединения, выход Ду (дюйм)	2" нр
Диаметр подсоединения, выход грязевой емкости (дюйм)	G 1" внутр.
Давление номинальное PN (или рабочее Pp или расчетное P) МПа	0,3 - 0,8
Давление максимальное PN МПа (кгс/см ²)	1,0
Рабочая среда	Вода
Температура рабочей среды t или температура расчетная t , оС	
Температура окружающей среды t , оС	>50
Тип присоединения	Резьбовое
Масса, кг, не более	35
Способ управления (очистки от накопленных загрязнений)	Ручной/автоматический
Места присоединения внешних средств технического диагностирования (манометр)	присутствует (вход)
Материал (выбирается при заказе)	Углеродистая сталь
Рабочее напряжение	220 вольт переменного тока

Таблица 2. Характеристики гидроциклона 1050-А

Модель	Вход / Выход [мм]	Производительность [м ³ /ч]	Емкость отстойника [л]	Вес [кг]
ПВО-ГЦ-1050-А	2" нр	14-18	5	35

Для эффективной работы гидроциклона потери напора в гидроциклоне должны находиться в диапазоне 2,5 – 5 м. Подробнее см. Рис. 1 График потерь давления гидроциклонов серии ПВО-ГЦ от производительности.

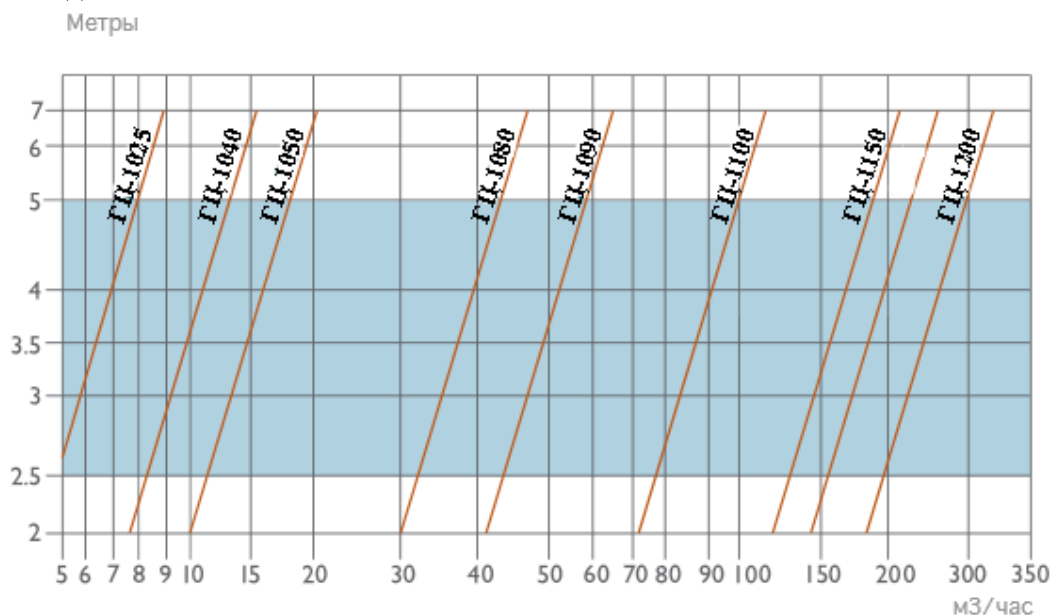
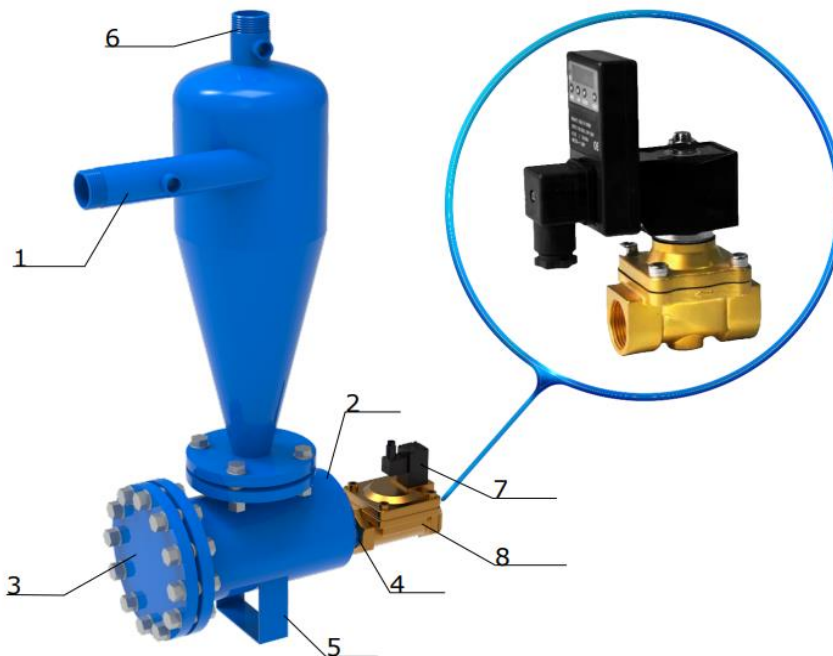


Рис. 1 График потерь давления гидроциклонов серии ПВО-ГЦ от производительности

Рис. 2 Основные части гидроциклона



1 - вход исходной воды	5 - стойка для крепления
2 - грязесборник	6 - выход очищенной воды
3 - крышка грязесборника	7 - реле времени
4 - слив грязесборника	8 - электромагнитный клапан

3. УСТРОЙСТВО И РАБОТА.

Гидроциклон «ПВО-ГЦ-1050-А» работает в трех режимах:

1. Фильтрация.

В гидроциклоне, когда в него тангенциально поступает разделяемая смесь через входной патрубок 1 (см. рис. 2) и приобретает круговое движение, возникают значительные центробежные силы, которые во много раз превышают силу тяжести, и под действием которых более тяжелая фаза (частицы загрязнений) движется от оси гидроциклона к его стенкам по спиральной траектории вниз и через нижний патрубок попадает в грязесборник (грязевую емкость) 2. Более легкая фаза (чистая вода) движется во внутреннем спиральном потоке, направленном вверх, и выбрасывается из гидроциклона через патрубок 6.

2. Промывка грязевой емкости

Грязевая емкость 2 опорожняется автоматически за счет открытия электромагнитного клапана, находящегося на сливном патрубке 4. Периодичность промывки задается на контроллере (*реле времени*) опытным путем в зависимости от количества загрязнений.

Марка контроллера:РВК237 (см. Руководство по эксплуатации реле времени)

3. Ручная прочистка.

Периодически требуется вручную прочищать грязевую емкость 2. Для этого вручную снимается крышка грязесборника 3, удаляются загрязнения и производится промывка емкости чистой водой, производится визуальный осмотр грязесборника 2.

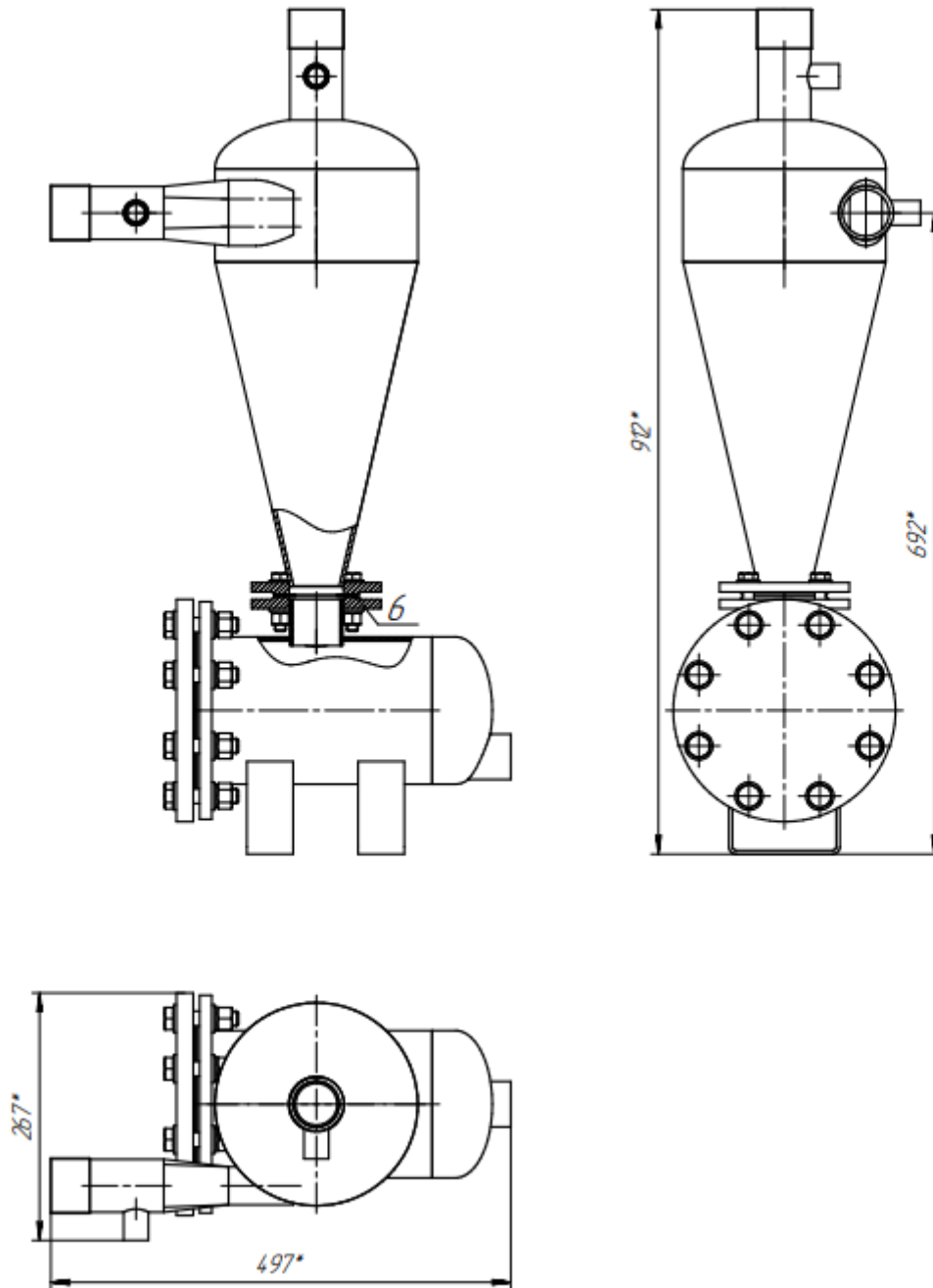


Рис. 3 Габаритные и присоединительные размеры гидроциклона ПВО-ГЦ-1050-А

Важно! Конструкция крышки грязевой емкости и крепежные опоры могут отличаться от представленной на рис 3.

Важно! Производитель оставляет за собой право вносить изменения в конструкцию гидроциклона (габаритные и присоединительные размеры) без предварительного уведомления. При заказе необходимо запросить актуальную схему рис.3 на текущую дату.

4. ИСПОЛЬЗОВАНИЕ ПО НАЗНАЧЕНИЮ.

4.1. Эксплуатационные ограничения

Для исключения несчастных случаев и повреждений гидроциклон и его деталей, строго соблюдайте указания данной инструкции. Изменение изделия, использование для замены нефирменных деталей и применение нереконмендованных процедур обслуживания может существенно ухудшить эксплуатационные характеристики, создать опасность для персонала и оборудования и привести к прекращению действия гарантии.

ПРЕДОСТЕРЕЖЕНИЕ: Работы на данном изделии и на других средствах контроля технологического процесса должны выполняться с соблюдением действующих в промышленности правил техники безопасности. В частности, индивидуальные средства защиты и грузоподъемное оборудование должны использоваться в соответствии с условиями гарантии.

4.2. Транспортировка.

Гидроциклон должен перевозиться таким образом, чтобы избежать его внутренние и внешние повреждения, а также механическую и химическую коррозию, при этом следует обеспечить сохранность ее защитного покрытия (упаковки).

4.3. Хранение

Гидроциклоны серии ПВО можно безопасно хранить в закрытом помещении, где они будут защищены от воздействия окружающей среды. Температура в помещении хранения гидроциклон должна находиться в пределах: +5 - +40 градусов Цельсия. Гидроциклоны должны храниться на поддонах, а не на полу. Место хранения также должно быть чистым и сухим, защищенным от пыли и т.п.

4.4. Распаковка

4.2.1. При распаковке гидроциклоны серии ПВО проверьте комплектность по упаковочному листу. Перечни компонентов системы и дополнительного оборудования вложены в каждую транспортную упаковку.

4.2.2. При обнаружении повреждений, полученных во время перевозки, немедленно обратитесь в транспортную компанию.

4.2.3. С любыми вопросами обращайтесь к производителю гидроциклонов серии ПВО по тел.: (831) 216-43-00.

4.5. Монтаж гидроциклона

Монтаж должен осуществляться в соответствии с ГОСТ Р 53672, ГОСТ 12.2.085, ГОСТ 24277, НП-045-03 и Руководством по безопасности «Рекомендации по устройству и безопасной эксплуатации технологических трубопроводов» (утв. Приказом Федеральной службы по экологическому, технологическому и атомному надзору от 27.12.2012 г. № 784) по технологии, обеспечивающей герметичность соединений.

Перед началом установки следует убедиться, что внутренний диаметр фланцев соответствует номинальному диаметру гидроциклона.

Фланцы должны располагаться плоско-параллельно по отношению друг к другу.

При креплении гидроциклона к трубопроводу применяйте уплотнительные прокладки.

Произвести осмотр уплотнительных поверхностей фланцев и прокладки. На них не должно быть забоин, раковин, заусенцев, а также других дефектов поверхностей.

Отцентрируйте гидроциклон. Затяните болты (шпильки) так, чтобы уплотнительное кольцо находилось по середине фланцев гидроциклона и трубопровода. Затягивайте болты (шпильки) таким образом, чтобы уплотнительная прокладка не была выдавлена из межфланцевого пространства. Затяжка болтов на межфланцевых соединениях должна быть равномерной по всему периметру.

! Важно. Правильно подключайте гидроциклон к трубопроводу. Правильное направление входа и выхода гидроциклона указано на рис. 2, а также на корпусе гидроциклона наклейками (стрелки).

Для правильной работы гидроциклона и всей системы в целом необходимо установить воздушные клапана для предотвращения попадания излишнего воздуха в гидроциклон и для сброса накопившегося воздуха в верхней точке трубопровода всей системы в целом.

4.6. Эксплуатация гидроциклона

4.6.1. Безопасная эксплуатация гидроциклонов обеспечивается при условии соблюдения требований ПБ 03-517-02, и РД 34.03.201.

Техническое обслуживание и ремонт гидроциклонов проводят в соответствии с принятой на конкретном предприятии стратегией, определяющей правила и управляющие действия, объединенные единой целью обеспечения безопасности, надежности и эффективной эксплуатации трубопроводных систем, с уточнением её в случае необходимости для конкретных типоразмеров клапанов и с учетом реальных условий их эксплуатации (параметров рабочей среды, режимов работы в системе, выработанного ресурса, доступности, ремонтпригодности, опасности потенциально возможных отказов, опыта эксплуатации).

4.6.2. Конструкция гидроциклона предусматривает максимально бесппроблемную его эксплуатацию, не требующую теххода.

Если есть подозрение на внутреннюю или внешнюю утечку, следует поставить об этом в известность производителя гидроциклонов серии ПВО по тел.: (831) 262-16-01, получить информацию о принятии необходимых и соответствующих мер по ее устранению и строго соблюдать их рекомендации.

4.6.3. Гидроциклоны серии ПВО не требуют технического ухода, однако, чтобы обеспечить успешную эксплуатацию рекомендуется визуально следить за работой гидроциклона по установленному графику (желательно 1-2 раза в квартал), но не реже 1 раза в 12 месяцев. При периодическом осмотре должно удостоверяться отсутствие нарушения герметичности.

4.6.4. Для обеспечения безопасности работы запрещается:

- использовать гидроциклоны в качестве опор для стороннего оборудования и трубопроводов;
- использовать гидроциклоны для работы при условиях, превышающих указанные в руководстве по эксплуатации;
- применять гаечные ключи большие по размеру, чем размеры крепёжных деталей;
- производить работы без индивидуальных средств защиты, не соблюдать правила пожарной, электро-, радиационной безопасности и промышленной санитарии;
- производить работы по устранению дефектов при наличии давления рабочей среды в гидроциклоне.



4.7. Ремонт гидроциклона

4.7.1. Ремонт гидроциклона должен осуществляться при отсутствии давления рабочей среды в гидроциклоне.

4.7.2. Любая часть гидроциклона при повреждении, ведущем к неправильной работе гидроциклона или опасности при его эксплуатации для обслуживающего персонала должна быть полностью заменена.

ГАРАНТИЙНЫЕ ОБЯЗАТЕЛЬСТВА

Без правильно оформленной гарантии или при исправлениях в талоне претензии на качество системы водоподготовки не принимаются.

Исполнитель гарантирует работоспособность гидроциклона в течении одного года с момента запуска системы специалистами сервисной службы, но не более двух лет со дня покупки.

Понятие "работоспособность" включает в себя как правильное функционирование электрических, механических и гидравлических компонентов системы.

Гарантия предусматривает замену или ремонт оборудования и отдельных дефектных деталей на нашем предприятии при условии, что система эксплуатируется в соответствии с требованиями РУКОВОДСТВА ПО ЭКСПЛУАТАЦИИ.

Гарантия не действительна в случаях нарушения Заказчиком правил эксплуатации системы, а именно:

1. Нарушение температурного режима;
2. Несоблюдение допустимых значений давления воды на входе в систему во всех режимах работы, включая динамическое давление при регенерации системы;
3. Механические повреждения в результате небрежной эксплуатации;
4. Неправильное подключение или неполадки в сети питающего напряжения, отсутствие надлежащей защиты, неправильная эксплуатация, несвоевременное техническое обслуживание;
5. Изменение качественного состава входной воды;
6. Дефектный монтаж или неправильно выполненная наладка оборудования, если монтаж и наладка осуществлялись силами Заказчика;
7. Порча, разборка и ремонт оборудования Заказчиком;
8. Оборудование повреждено в результате природных катаклизмов, террористических актов или военных действий;
9. Оборудование повреждено в результате транспортировки Заказчиком;

Настоящая гарантия дает обязательство перед покупателем на полное соблюдение требований закона " О защите прав потребителя".

Гарантия не предусматривает возмещение материального ущерба и травм, связанных с неправильной эксплуатацией водоочистного оборудования.

Гарантия не распространяется на ущерб, причиненный другому оборудованию, работающему в сопряжении с данной системой.

Гидроциклон ПВО-ГЦ-1050-А

(наименование оборудования)

Дата продажи: " " 202 г.

ИСПОЛНИТЕЛЬ **ООО «НПЦ ПромВодОчистка»**

ЗАКАЗЧИК

М.П. _____
подпись расшифровка

Гарантийное обслуживание производится ООО «НПЦ ПромВодОчистка» адресу:
603024 Россия, Нижний Новгород, ул. Агрономическая, 62Б
тел./831/ 216-43-00, 216-43-01
факс. /831/ 200-38-59
E-mail: info@prom-water.ru