

ГЦ 1090.00.00 ГЧ

Перв. примен.

Справ. №

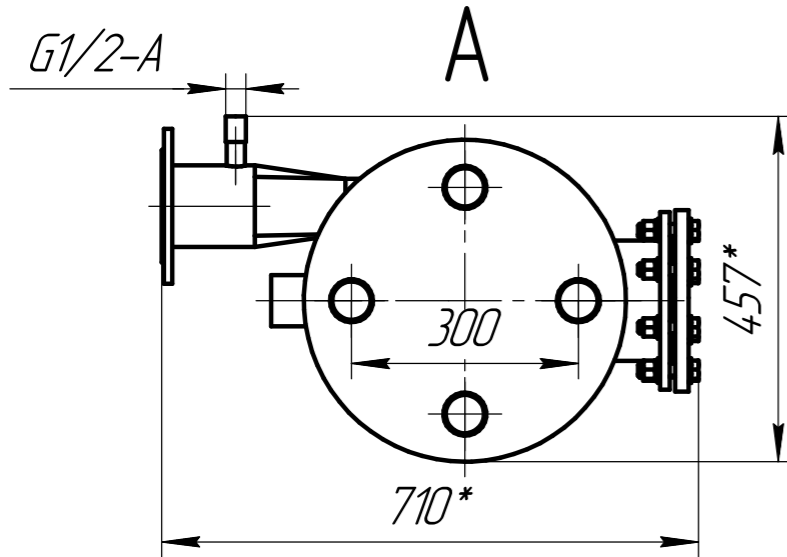
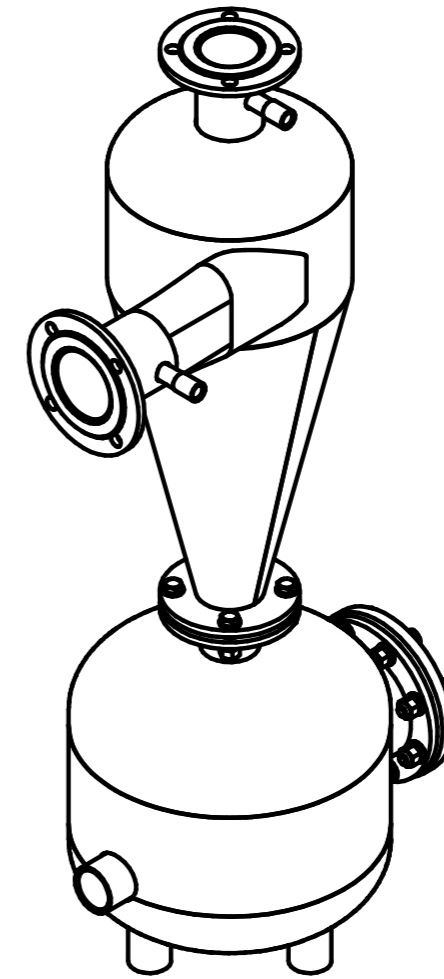
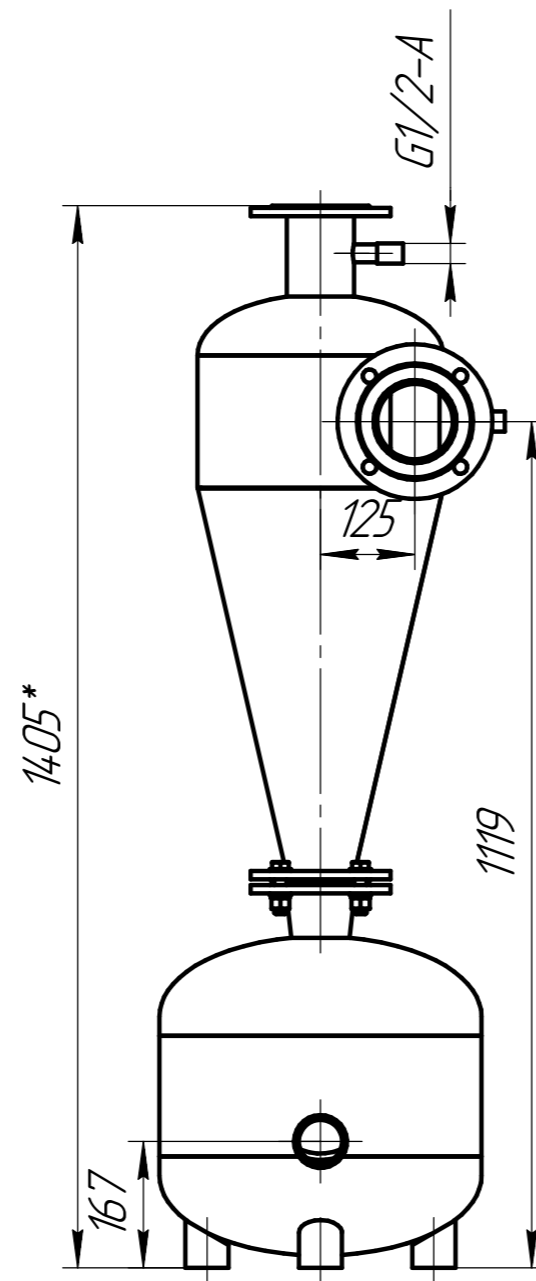
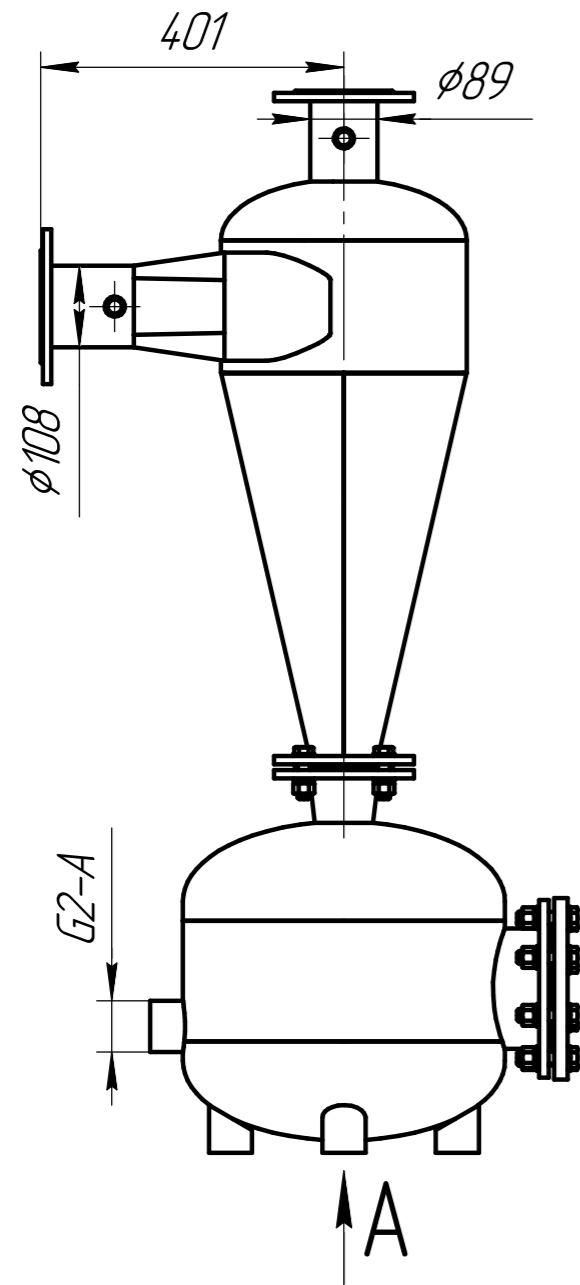
Подп. и дата

Изм. №

Взам. инв. №

Подп. и дата

Изм. № подл.



1 \* Размеры для справок

				<b>ГЦ1090.00.00 ГЧ</b>		
Изм.	Лист	№ докум.	Подп.	Дата	Гидроциклон Ду100-Ду80 Габаритный чертеж	Лит. Масса Масштаб
Разраб.		Беляков				93,43 1:10
Проб.						Лист Листов 1
Т.контр.						
Н.контр.						
Утв.						

Копировал

Формат А3