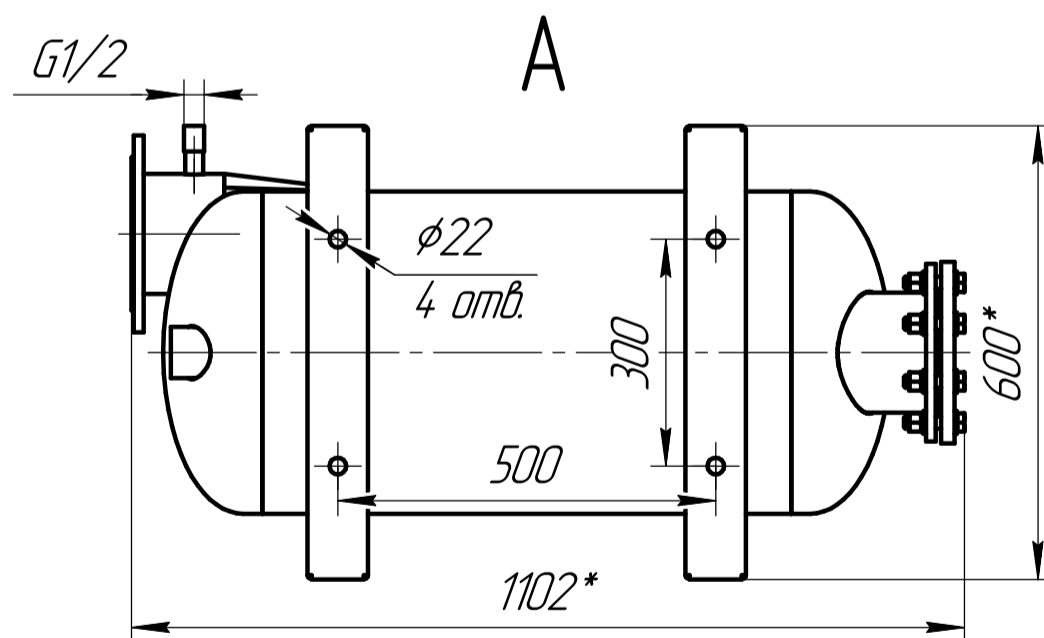
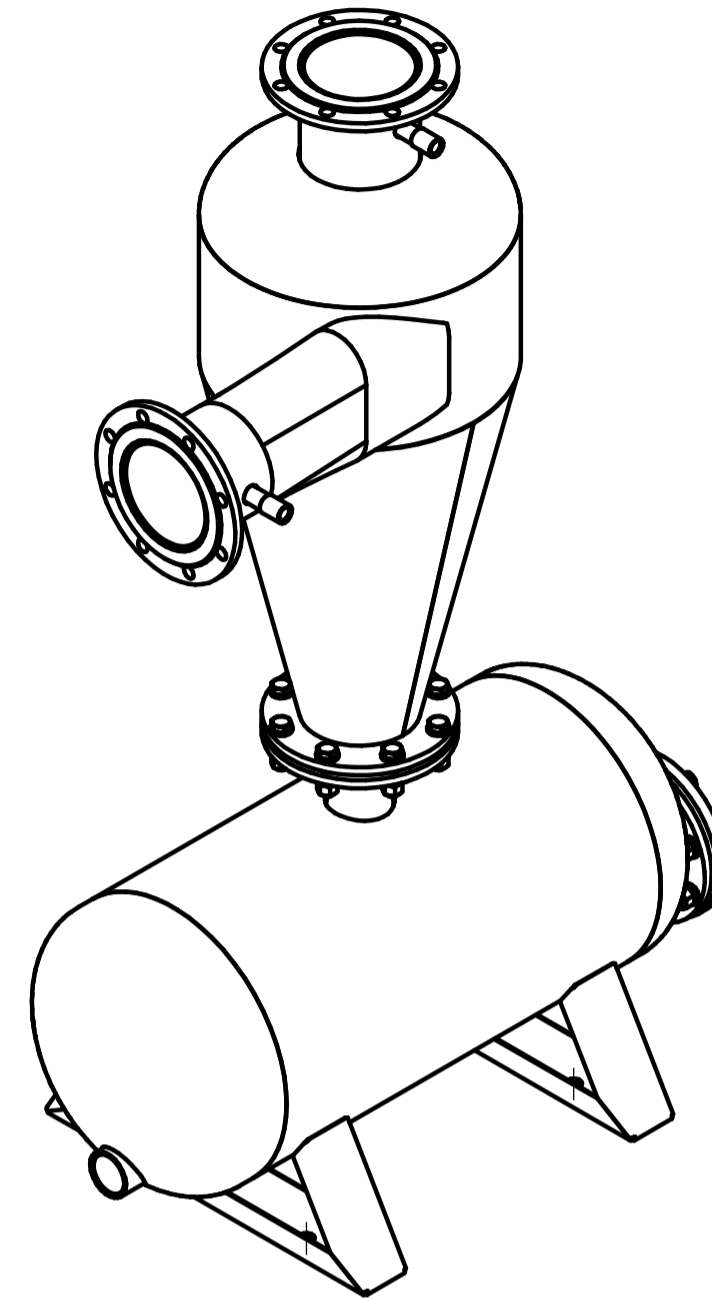
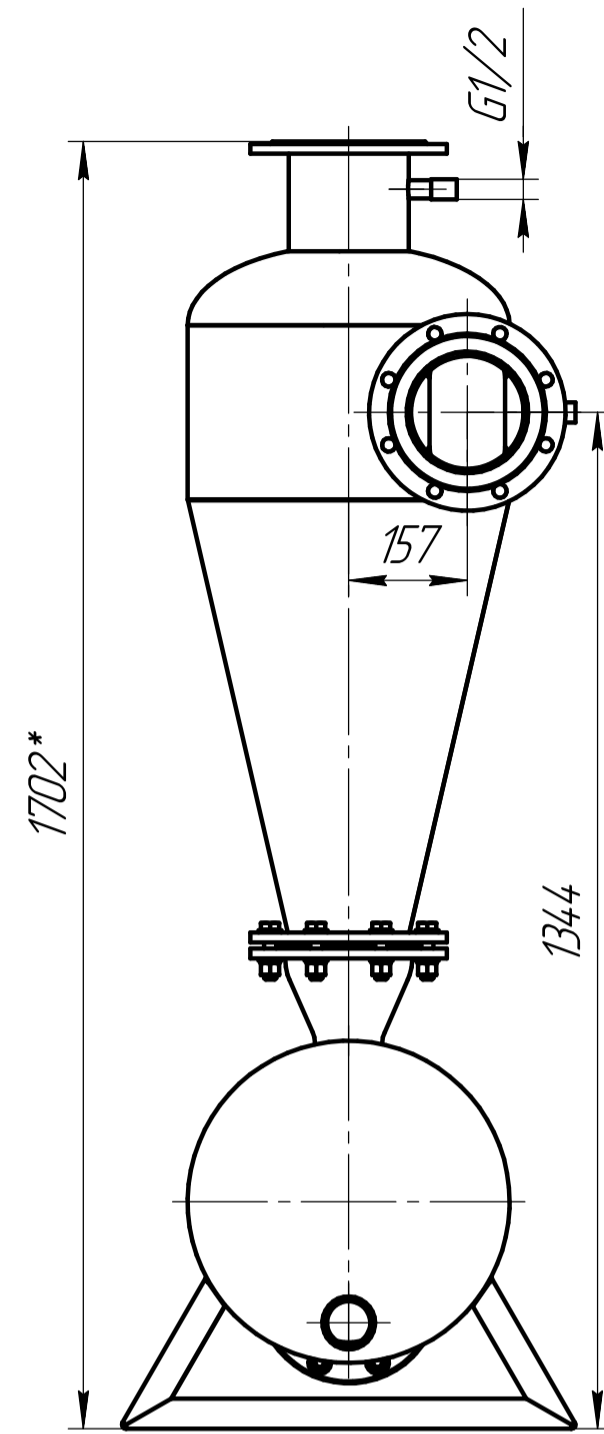
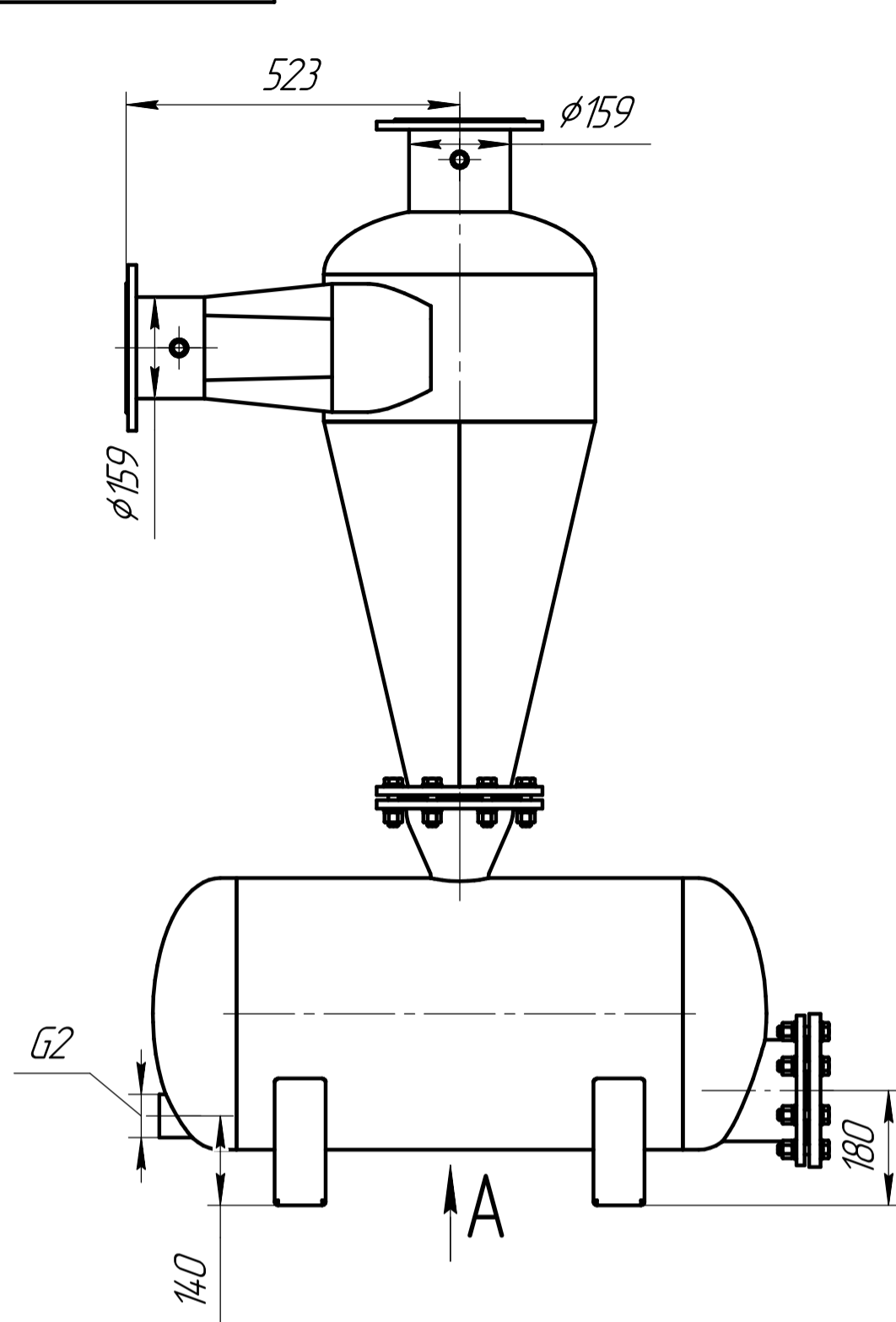


ГЦ1150.00.00 ГЧ



1 * Размеры для справок

Изм. №	Изм. №	Изм. №	Изм. №	Изм. №
Дата	Дата	Дата	Дата	Дата
Подп.	Подп.	Подп.	Подп.	Подп.
Изм. №	Изм. №	Изм. №	Изм. №	Изм. №
Дата	Дата	Дата	Дата	Дата
Подп.	Подп.	Подп.	Подп.	Подп.
Изм. №	Изм. №	Изм. №	Изм. №	Изм. №
Дата	Дата	Дата	Дата	Дата
Подп.	Подп.	Подп.	Подп.	Подп.

ГЦ1150.00.00 ГЧ						
Изм.	Лист	№ докум.	Подп.	Дата	Гидроциклон Ду150	Лит.
Разраб.	Беляков				Габаритный чертеж	Масса
Проб.						168,31
Т.контр.						Масштаб
Н.контр.						1:10
Утв.						Лист
						Листов
						1