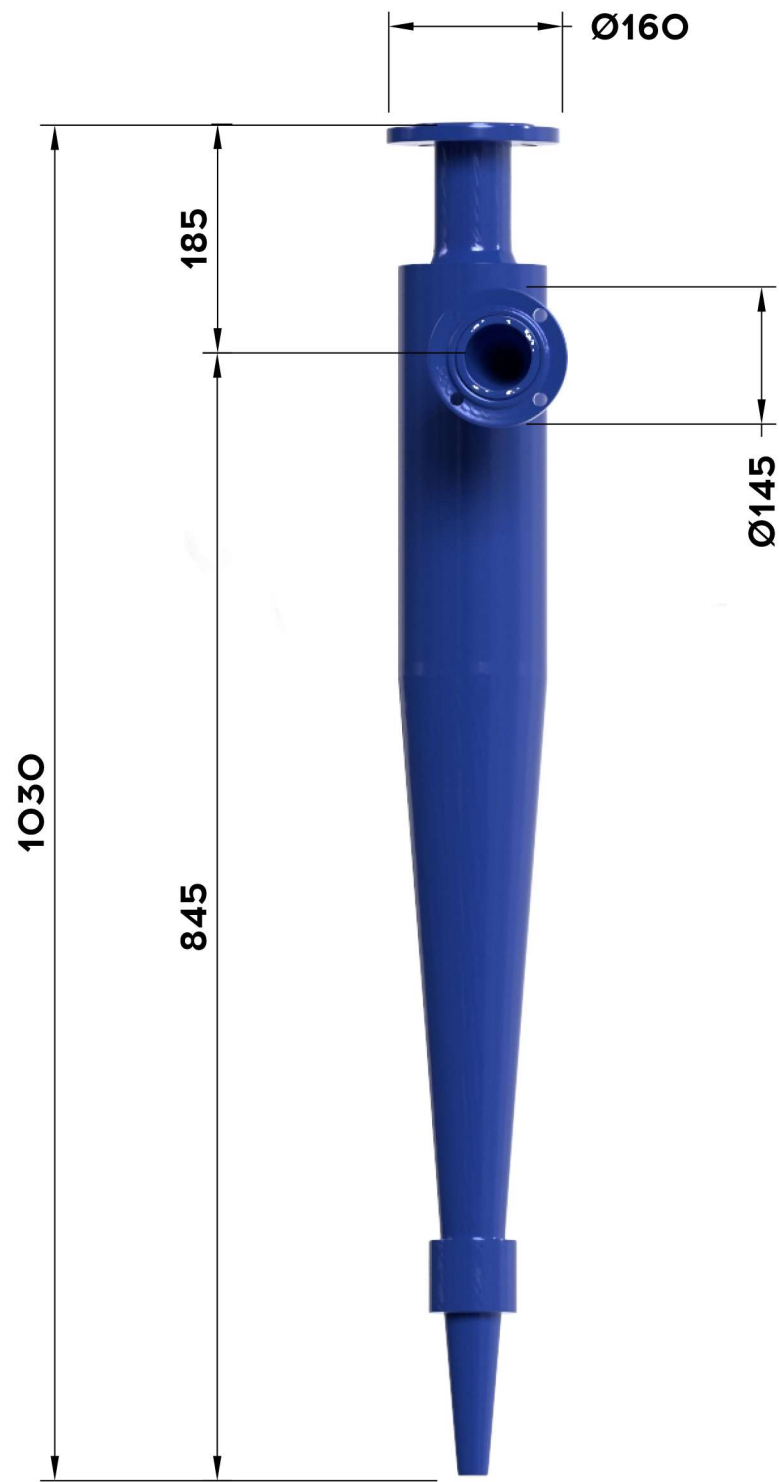
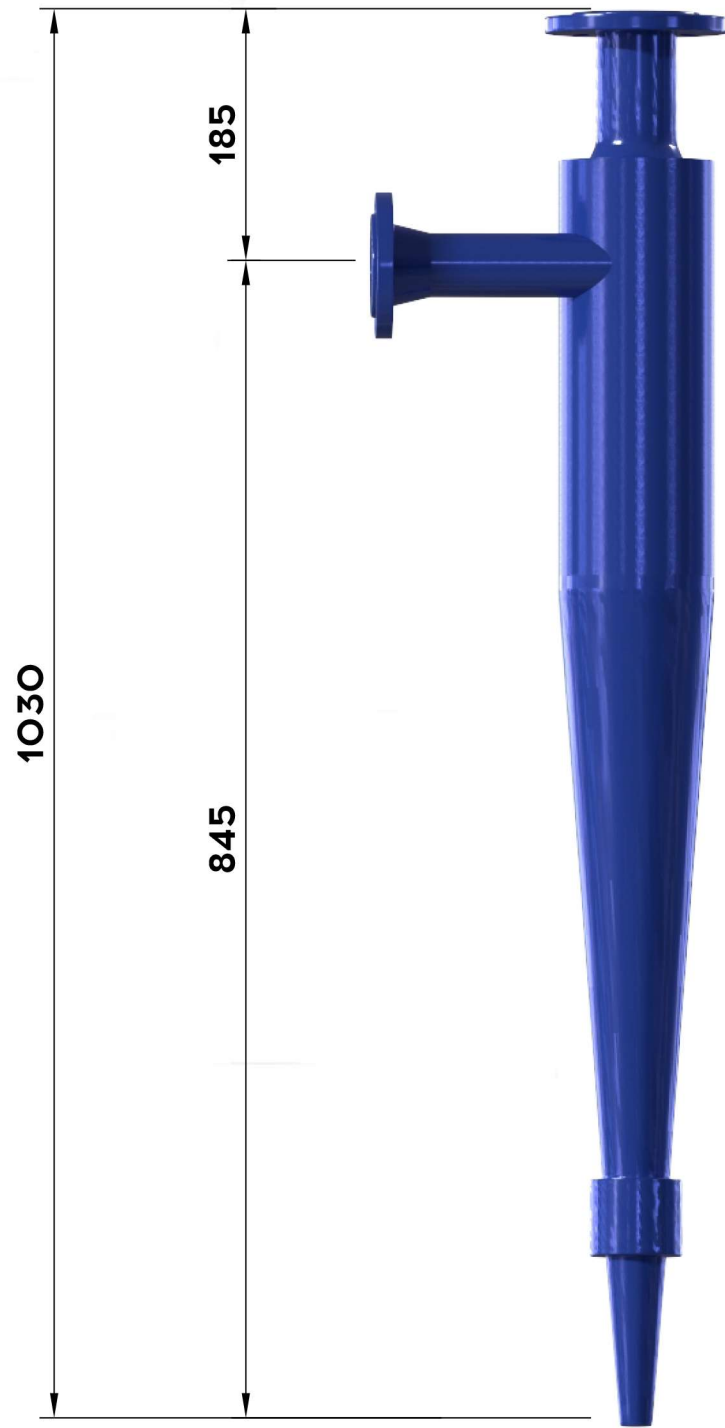
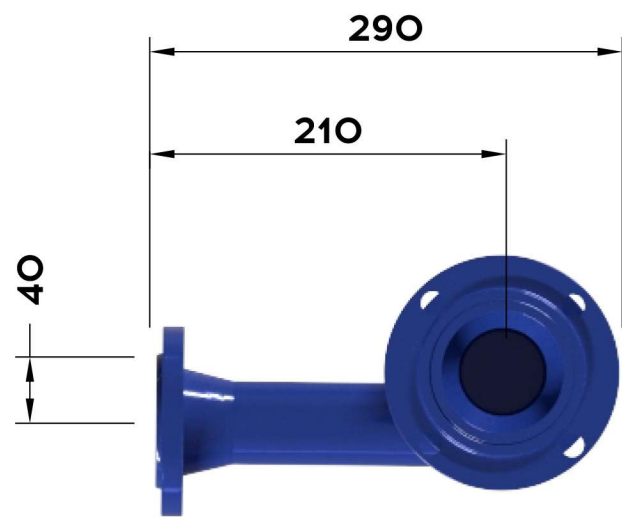


Инд. № подл.	Подп. и дата	Взам. инв. №	Инд. № дѳл.	Подп. и дата	Справ. №	Перв. примен.
--------------	--------------	--------------	-------------	--------------	----------	---------------



				Габаритный Чертеж			
Изм.	Лист	№ докум.	Подп.	Дата	Лит.	Масса	Масштаб
Разраб.							
Проб.							
Т.контр.					Лист	Листов	1
И.контр.					Углеродистая сталь		
Утв.					000 НПЦ ПромВодочистка		
				Копировал		Формат А3	

ПВО-ГЦТО-100-С

Углеродистая сталь

Лит. Масса Масштаб
Лист Листов 1

000 НПЦ ПромВодочистка

Копировал

Формат А3