



ООО «НПЦ ПромВодОчистка»

РФ, Центральный офис - г. Нижний Новгород,
Представительства в 10 регионах РФ, call-center: 8-800-1000-980

Гидроциклон

«ПВО-ГЦГО-25-П»

ТЕХНИЧЕСКИЙ ПАСПОРТ



Нижний Новгород

2022 г.

Оглавление

| | |
|---|--|
| 1. НАЗНАЧЕНИЕ И ПРИМЕНЕНИЕ. | 3 |
| 2. УСТРОЙСТВО И РАБОТА..... | Ошибка! Закладка не определена. 3 |
| 3. ОСНОВНЫЕ ТЕХНИЧЕСКИЕ ДАННЫЕ | 4 |
| 4. ИСПОЛЬЗОВАНИЕ ПО НАЗНАЧЕНИЮ. | 5 |
| 4.1 Эксплуатационные ограничения | 5 |
| 4.2 Транспортировка..... | 5 |
| 4.3 Хранение | 5 |
| 4.4 Монтаж гидроциклона..... | 5 |
| 4.5 Эксплуатационные параметры | 5 |
| 5 ТИПОВЫЕ СХЕМЫ ОБВЯЗКИ ГЦТО. | 7 |
| 5.1 Типовая схема установки гидроциклона в квартире | 7 |
| 5.2 Типовая схема установки гидроциклона в коттедже | 7 |
| 6 КОМПЛЕКТАЦИЯ. | 8 |
| 7 ГАБАРИТНЫЕ РАЗМЕРЫ. | 9 |
| | |
| ГАРАНТИЙНЫЕ ОБЯЗАТЕЛЬСТВА | 11 |

1 НАЗНАЧЕНИЕ И ПРИМЕНЕНИЕ

Гидроциклоны ПВО-ГЦТО предназначены для очистки жидкостей с исходным содержанием взвешенных веществ свыше 30 мг/л в промышленности, сельском хозяйстве и ЖКХ. Взвешенные вещества в исходной жидкости представляют собой песок, частицы стекла, металла и иные твёрдые включения. Как правило, в таких условиях дисковые и сетчатые фильтры использовать не целесообразно, ввиду большого количества взвешенных веществ в очищаемой жидкости. Стоит учитывать, что на эффективность очистки влияет соотношение плотностей дисперсной фазы (взвешенные вещества) и дисперсионной среды (жидкость). Тем выше эффективность очистки гидроциклонами ПВО-ГЦТО, чем больше плотность взвешенных веществ по сравнению с плотностью жидкости.

Эксплуатация гидроциклона ПВО-ГЦТО может осуществляться в трех режимах работы и самый оптимальный подбирается опытным путём:

1. В напорном режиме работы давление в рабочей линии трубопровода до и после гидроциклона практически не меняется и отвод сгущённой суспензии из песковой насадки (рисунок 1) производится в специальную напорную ёмкость – грязесборник*, который разгружается по мере его заполнения взвешенными веществами, при этом необходимо создать герметичное соединение песковой насадки и грязесборника*. Таким образом, давление в грязесборнике сравняется. Однако такой режим работы гидроциклона не является эффективным и возможен прорыв взвешенных веществ в выход для фильтрата (рисунок 1).

2. В безнапорном режиме работы до гидроциклона давление в линии подачи исходной жидкости выше по сравнению с линией для фильтрата (рисунок 1), где давление приближено к атмосферному. Иначе говоря, фильтрат поступает в ёмкость, находящуюся под атмосферным давлением. При этом подбирается постоянный расход сгущённой суспензии из грязесборника* с помощью запорно-регулирующей арматуры*. При таком режиме работы очистка гидроциклонами ПВО-ГЦТО сопровождается потерями до 20% от исходного потока жидкости, однако это является особенностью всех гидроциклонов, чтобы достигалась установленная эффективность очистки (таблица 1). При отсутствии грязесборника* из песковой насадки (рисунок 1) отвод сгущённой суспензии может составлять до 30-40% от исходного потока жидкости.

3. В комбинированном режиме работы давление в рабочей линии трубопровода до и после гидроциклона отличается незначительно, а отвод сгущённой суспензии из грязесборника* регулируется с помощью запорно-регулирующей арматуры в пределах 1-5% от исходного потока. Чтобы указанная производительность (таблица 1) сохранялась, необходимо расход исходного потока увеличить на то количество, сколько расходуется на потери со сгущённой суспензией из песковой насадки.

***Примечание: в стандартной комплектации отсутствует.**

2 УСТРОЙСТВО И РАБОТА

Гидроциклон работает по принципу центробежной силы, и имеет самую простую конструкцию (рисунок 1). Исходная смесь подается через боковое отверстие в корпусе гидроциклона, затем смесь течёт по спирали по всей длине корпуса, при этом возникают значительные центробежные силы, которые во много раз превышают силу тяжести, и под действием которых более тяжёлая фаза – сгущённая суспензия (например, песок) движется от оси гидроциклона к его стенкам по спиральной траектории вниз и сливается через нижнее отверстие из песковой насадки. Более лёгкая фаза – фильтрат (например, вода) движется во внутреннем спиральном потоке, направленном вверх, и выходит из гидроциклона через верхний патрубок.

3 ОСНОВНЫЕ ТЕХНИЧЕСКИЕ ДАННЫЕ

Таблица 1 – Основные технические данные ПВО-ГЦТО-25-П

| Наименование параметра | Значение |
|--|------------|
| Диаметр подсоединения, вход Ду (дюйм) | G 1/2" |
| Диаметр подсоединения, выход Ду (дюйм) | G 1/2" |
| Диаметр подсоединения, выход грязесборника Ду (дюйм) | G 1/2" |
| Объем грязесборника №1, мл | 250 |
| Объем грязесборника №2, мл | 800 |
| Объем грязесборника №3, мл | 1 500 |
| Тип присоединения | Резьбовое |
| Внутренний диаметр корпуса, мм | 25 |
| Давление номинальное PN (или рабочее Pp или расчетное P) МПа | 0,2 - 0,8 |
| Давление максимальное PN МПа (кгс/см ²) | 1,0 |
| Производительность, м ³ /ч | 0,8-1,3** |
| Эффективность очистки – Наименьший размер частиц плотностью от 1,5 г/см ³ удаляемых при очистке воды и растворов, мкм | 25 |
| Габаритные размеры ГЦТО, мм | 280x100x41 |
| Масса, кг | 0,15 |
| Материал корпуса гидроциклона | Полиуретан |
| Материал корпуса грязесборника | ПВХ |

****Примечание:** производительность дана при давлении среды на входе не менее 0,3 МПа и отсутствии противодействия на выходах.

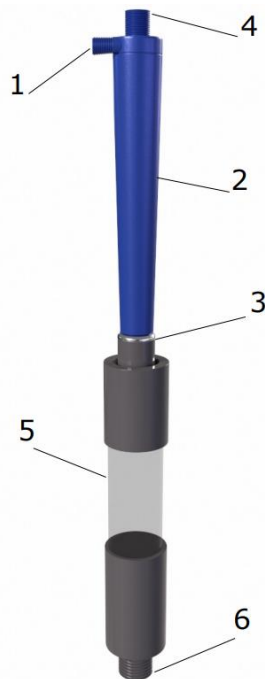


Рисунок 1 – Основные части гидроциклона

- 1 – Подача на гидроциклон
- 2 – Корпус
- 3 – Песковая насадка
- 4 – Отвод фильтрата
- 5 – Грязесборник
- 6 – Сброс песка

4 ИСПОЛЬЗОВАНИЕ ПО НАЗНАЧЕНИЮ

4.1 Эксплуатационные ограничения

Для исключения несчастных случаев и повреждений гидроциклон и его деталей, строго соблюдайте указания данной инструкции. Изменение изделия, использование для замены нефирменных деталей и применение нерекондованных процедур обслуживания может существенно ухудшить эксплуатационные характеристики, создать опасность для персонала и оборудования и привести к прекращению действия гарантии.

ПРЕДОСТЕРЕЖЕНИЕ: Работы на данном изделии и на других средствах контроля технологического процесса должны выполняться с соблюдением действующих в промышленности правил техники безопасности. В частности, индивидуальные средства защиты и грузоподъемное оборудование должны использоваться в соответствии с условиями гарантии.

4.2 Транспортировка

Гидроциклон должен перевозиться таким образом, чтобы избежать его внутренние и внешние повреждения.

4.3 Хранение

Гидроциклоны серии ПВО можно безопасно хранить в закрытом помещении, где они будут защищены от воздействия окружающей среды. Температура в помещении хранения гидроциклон должна находиться в пределах: +5 - +40 градусов Цельсия. Гидроциклоны должны храниться на поддонах, а не на полу. Место хранения также должно быть чистым и сухим, защищенным от пыли и т.п.

4.4 Монтаж гидроциклона

Монтаж должен осуществляться в соответствии с ГОСТ Р 53672, ГОСТ 12.2.085, ГОСТ 24277, НП-045-03 и Руководством по безопасности «Рекомендации по устройству и безопасной эксплуатации технологических трубопроводов» (утв. Приказом Федеральной службы по экологическому, технологическому и атомному надзору от 27.12.2012 г. № 784) по технологии, обеспечивающей герметичность соединений.

4.5 Эксплуатационные параметры

Эффективность очистки зависит от размера частиц, их плотности, объема

Для песка размерностью 100-150 мкм, тестовые результаты:

| Содержание взвешенных веществ в исходной воде, мг/л | Содержание взвешенных веществ в очищенной с помощью ПВО-ГЦТО-25-П-3 воде, на потоке 500-700 л/час, мг/л | Эффективность очистки % |
|---|---|-------------------------|
| 1 929 | 8-10 | 99% |
| 2 625 | 1-10 | 99% |
| 4 530 | 3-10 | 99% |

Для песка, глины размерностью 50-100 мкм, тестовые результаты:

| Содержание взвешенных веществ в исходной воде, мг/л | Содержание взвешенных веществ в очищенной с помощью ПВО-ГЦТО-25-П-3 воде, на потоке 500-700 л/час, мг/л | Эффективность очистки % |
|---|---|-------------------------|
| 6 360 | 70 | 99% |
| 8 280 | 80 | 99% |
| 6 960 | 250 | 96% |

Внимание! Реальные показатели могут отличаться, от тестовых растворов, эффективность определять только на реальном испытании, с конкретной водой и источником.

| Давление на входе, бар | Давление на выходе ГЦ (остаточное давление для дальнейшего использования), бар | Производительность ПВО-ГЦТО-25-П, при соответствующих перепадах давления |
|------------------------|--|--|
| 2,2 | 1 | 960 л/час |
| 2,2 | 0 (излив в емкость) | 1440 л/час |
| 2,2 | 2 | 514 л/час |
| 3,5 | 0 (излив в емкость) | 1728 л/час |
| 3,5 | 1 | 1542 л/час |
| 3,5 | 2 | 1234 л/час |
| 4 | 3 | 881 л/час |

Внимание! Реальные показатели перепадов давления и производительностей могут незначительно в пределах 20% отличаться от тестовых, т.к. модели, производительности, мощности, и напоры насосного оборудования могут существенно отличаться от тестовых.

5 ТИПОВЫЕ СХЕМЫ ОБВЯЗКИ ГЦТО

5.1 Типовая схема установки гидроциклона в квартире

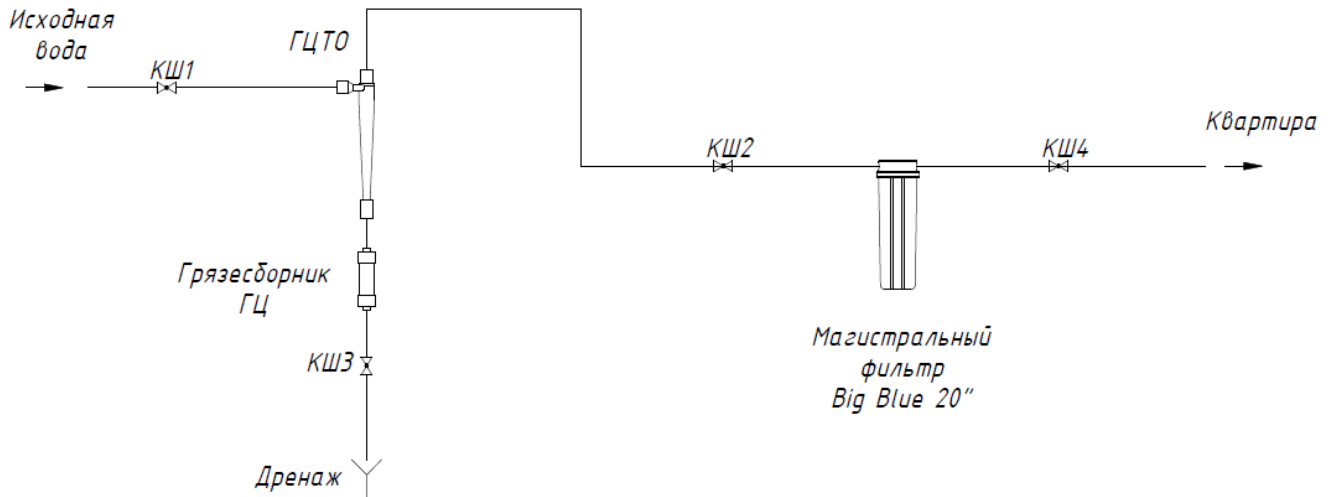


Рисунок 2 – Типовая схема установки гидроциклона в квартире

5.2 Типовая схема установки гидроциклона в коттедже

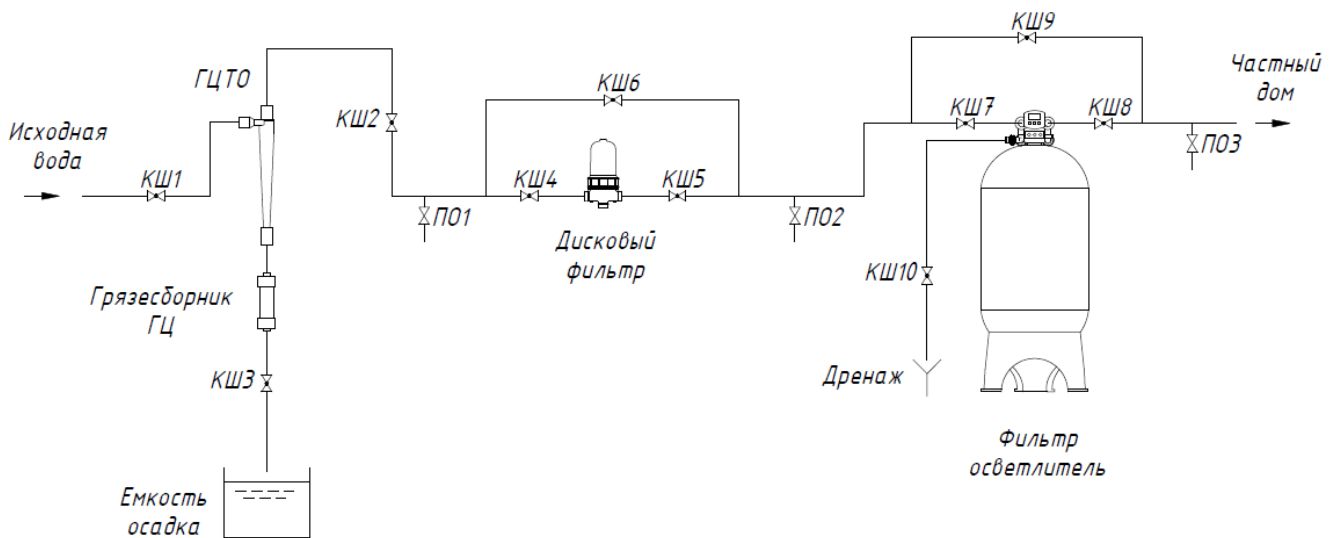


Рисунок 3 – Типовая схема установки гидроциклона в коттедже

* - обращаем внимание, что данное оборудование не входит в комплект поставки. Стандартный комплект поставки указан на рисунке 1.

6 КОМПЛЕКТАЦИЯ

| Модель | Комплект поставки |
|--------------------|---|
| ПВО-ГЦТО-25-П | Гидроциклон (см.рис 5) |
| ПВО-ГЦТО-25-П-1*** | Гидроциклон, грязесборник №1 (см.рис 6) |
| ПВО-ГЦТО-25-П-2*** | Гидроциклон, грязесборник №2 (см.рис 7) |
| ПВО-ГЦТО-25-П-3*** | Гидроциклон, грязесборник №3 (см.рис 8) |

*** - поставляется в разборе, необходимо провести гидроизоляцию по месту сборки.



Рисунок 4 - Модели ПВО-ГЦТО-25-П, ПВО-ГЦТО-25-П-1, ПВО-ГЦТО-25-П-2, ПВО-ГЦТО-25-П-3

7 ГАБАРИТНЫЕ РАЗМЕРЫ

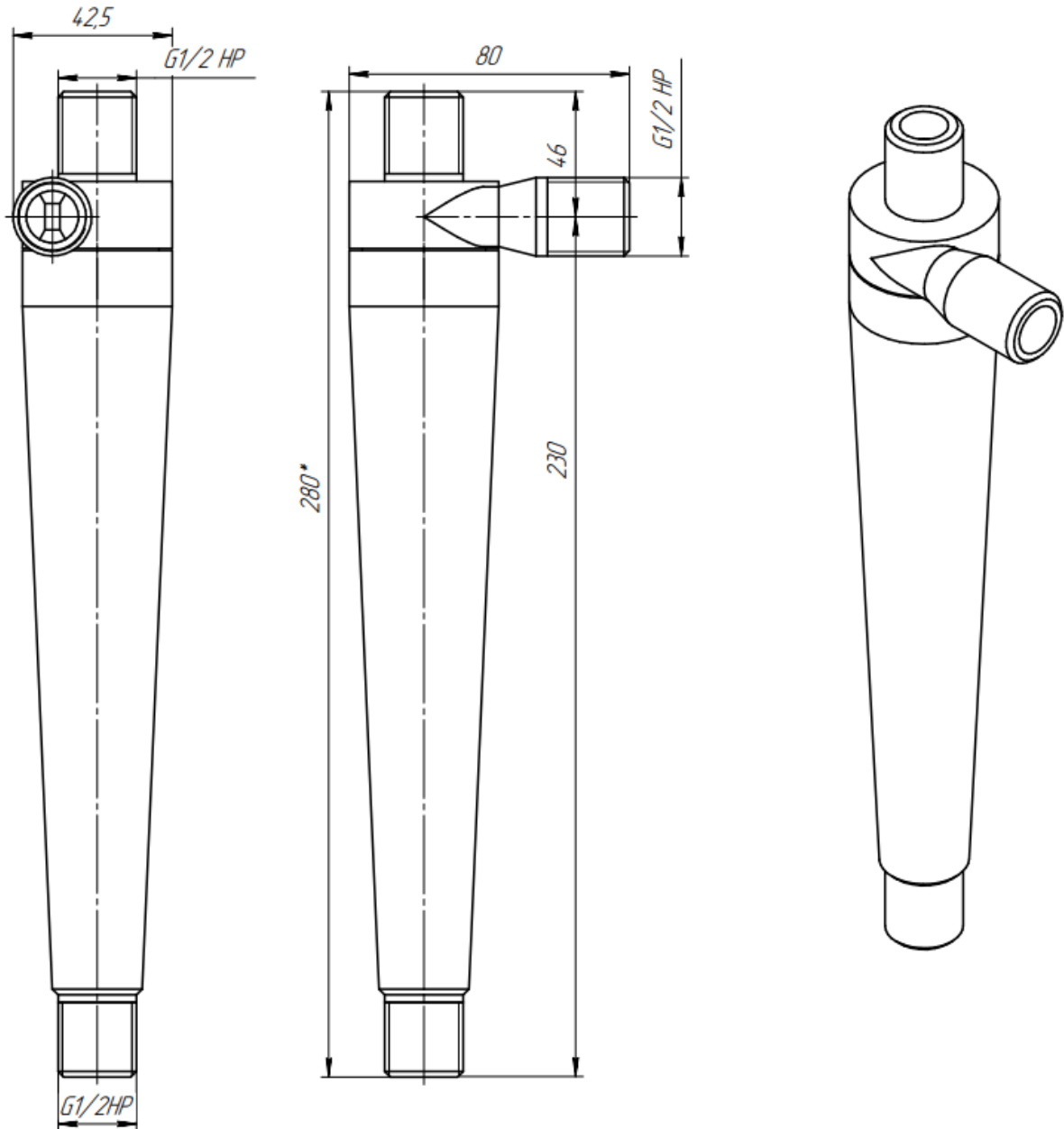


Рисунок 5 Габаритные и присоединительные размеры гидроциклона ПВО-ГЦТО-25-П

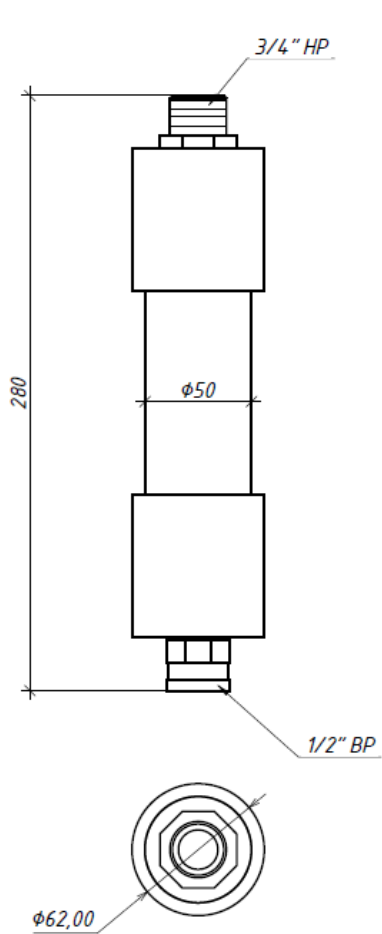


Рисунок 6 Габаритные и присоединительные размеры грязесборника №1

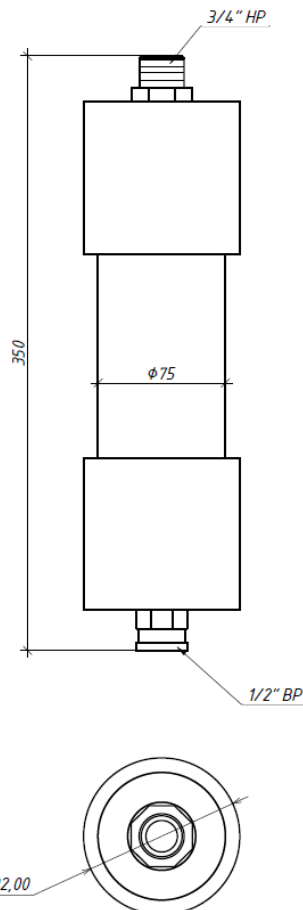


Рисунок 7 Габаритные и присоединительные размеры грязесборника №2

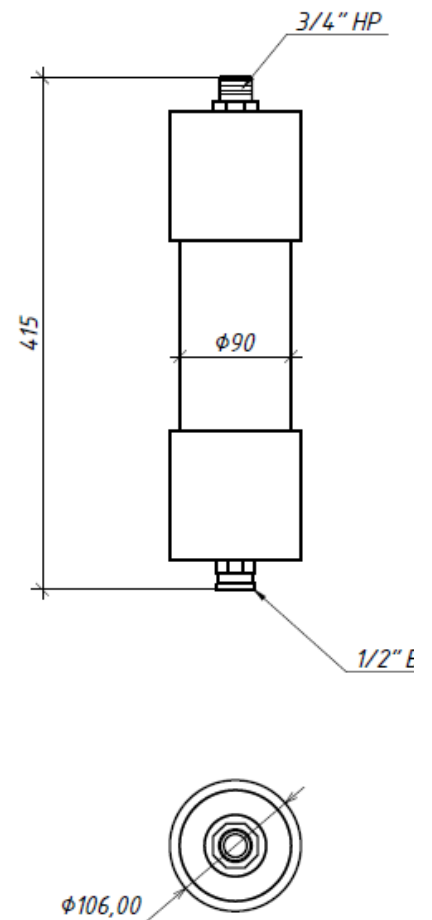


Рисунок 8 Габаритные и присоединительные размеры грязесборника №3

ГАРАНТИЙНЫЕ ОБЯЗАТЕЛЬСТВА

Без правильно оформленной гарантии или при исправлениях в талоне претензии на качество системы водоподготовки не принимаются.

Исполнитель гарантирует работоспособность гидроциклона в течении одного года с момента запуска системы специалистами сервисной службы, но не более двух лет со дня покупки.

Понятие «работоспособность» включает в себя как правильное функционирование электрических, механических и гидравлических компонентов системы.

Гарантия предусматривает замену или ремонт оборудования и отдельных дефектных деталей на нашем предприятии при условии, что система эксплуатируется в соответствии с требованиями РУКОВОДСТВА ПО ЭКСПЛУАТАЦИИ.

Гарантия не действительна в случаях нарушения Заказчиком правил эксплуатации системы, а именно:

1. Нарушение температурного режима;
2. Несоблюдение допустимых значений давления воды на входе в систему во всех режимах работы, включая динамическое давление при регенерации системы;
3. Механические повреждения в результате небрежной эксплуатации;
4. Неправильное подключение или неполадки в сети питающего напряжения, отсутствие надлежащей защиты, неправильная эксплуатация, несвоевременное техническое обслуживание;
5. Изменение качественного состава входной воды;
6. Дефектный монтаж или неправильно выполненная наладка оборудования, если монтаж и наладка осуществлялись силами Заказчика;
7. Порча, разборка и ремонт оборудования Заказчиком;
8. Оборудование повреждено в результате природных катаклизмов, террористических актов или военных действий;
9. Оборудование повреждено в результате транспортировки Заказчиком.

Настоящая гарантия дает обязательство перед покупателем на полное соблюдение требований закона «О защите прав потребителя».

Гарантия не предусматривает возмещение материального ущерба и травм, связанных с неправильной эксплуатацией водоочистного оборудования.

Гарантия не распространяется на ущерб, причиненный другому оборудованию, работающему в сопряжении с данной системой.

Гидроциклон ПВО-ГЦТО-25-П

(наименование оборудования)

Дата продажи: « __ » _____ 202_ г.

ИСПОЛНИТЕЛЬ ООО «НПЦ ПромВодОчистка»

ЗАКАЗЧИК

М.П.

Название организации

подпись

расшифровка

**Гарантийное обслуживание производится ООО «НПЦ ПромВодОчистка» по адресу:
603093, РОССИЯ, Н. Новгород, ул. Яблоневая, 20, литера КК1, П1
тел./831/ 262-16-01; /800/ 1000-980
E-mail: info@prom-water.ru**