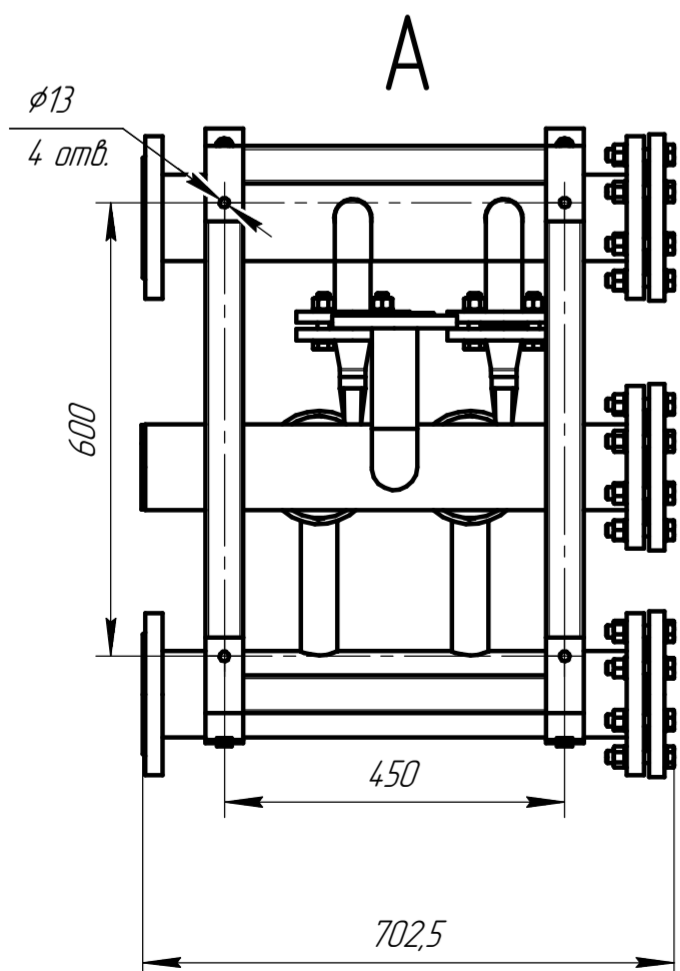
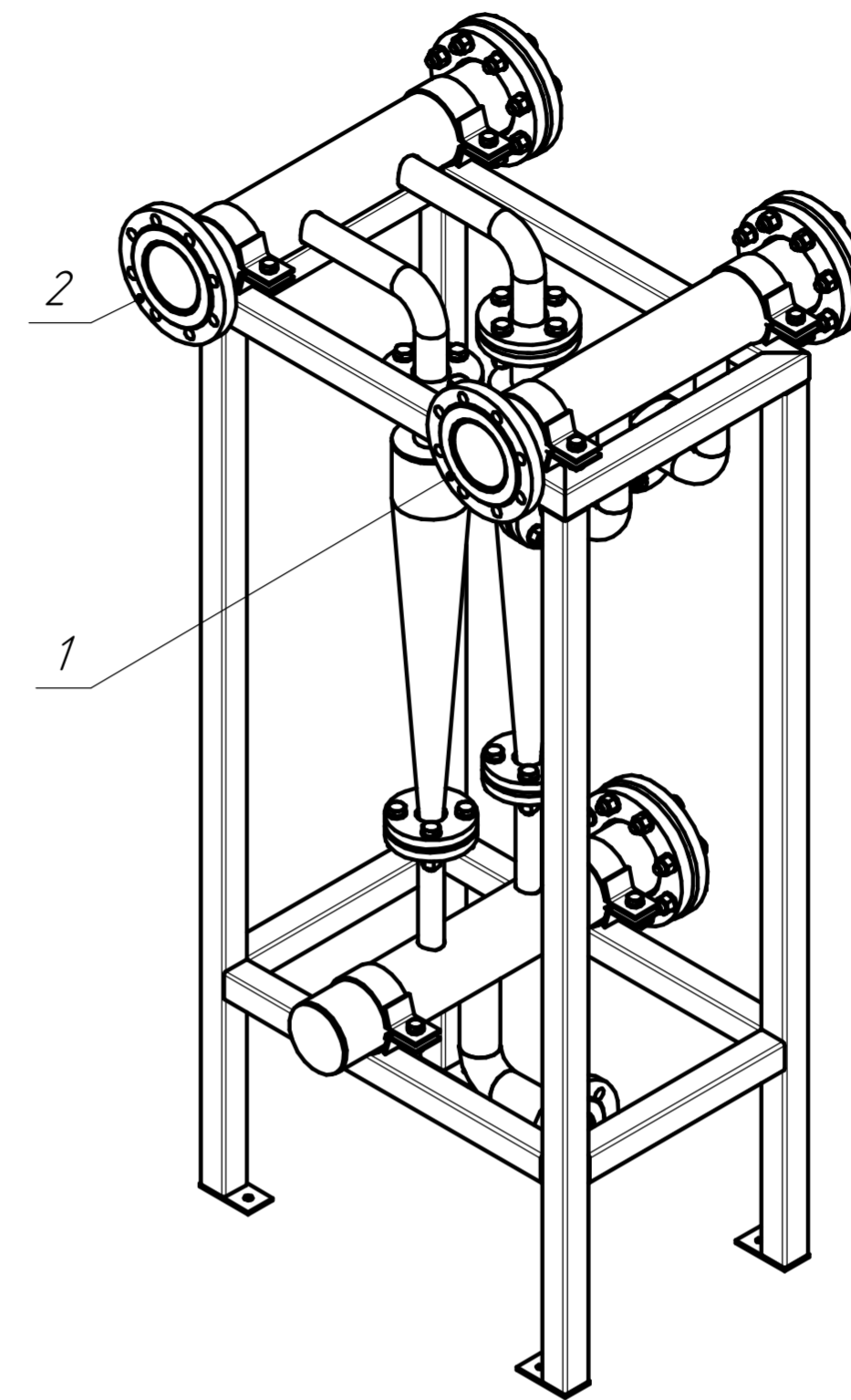
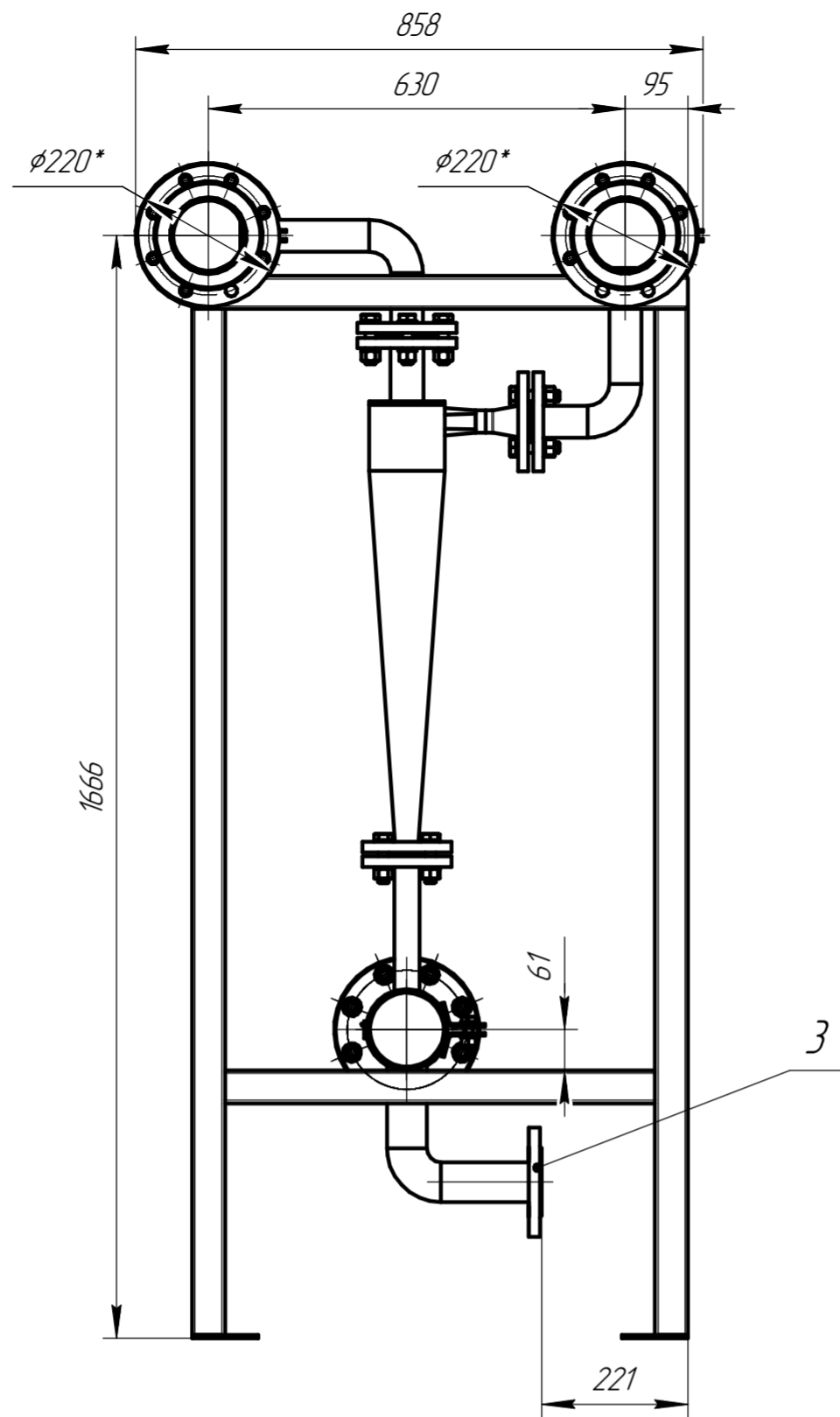
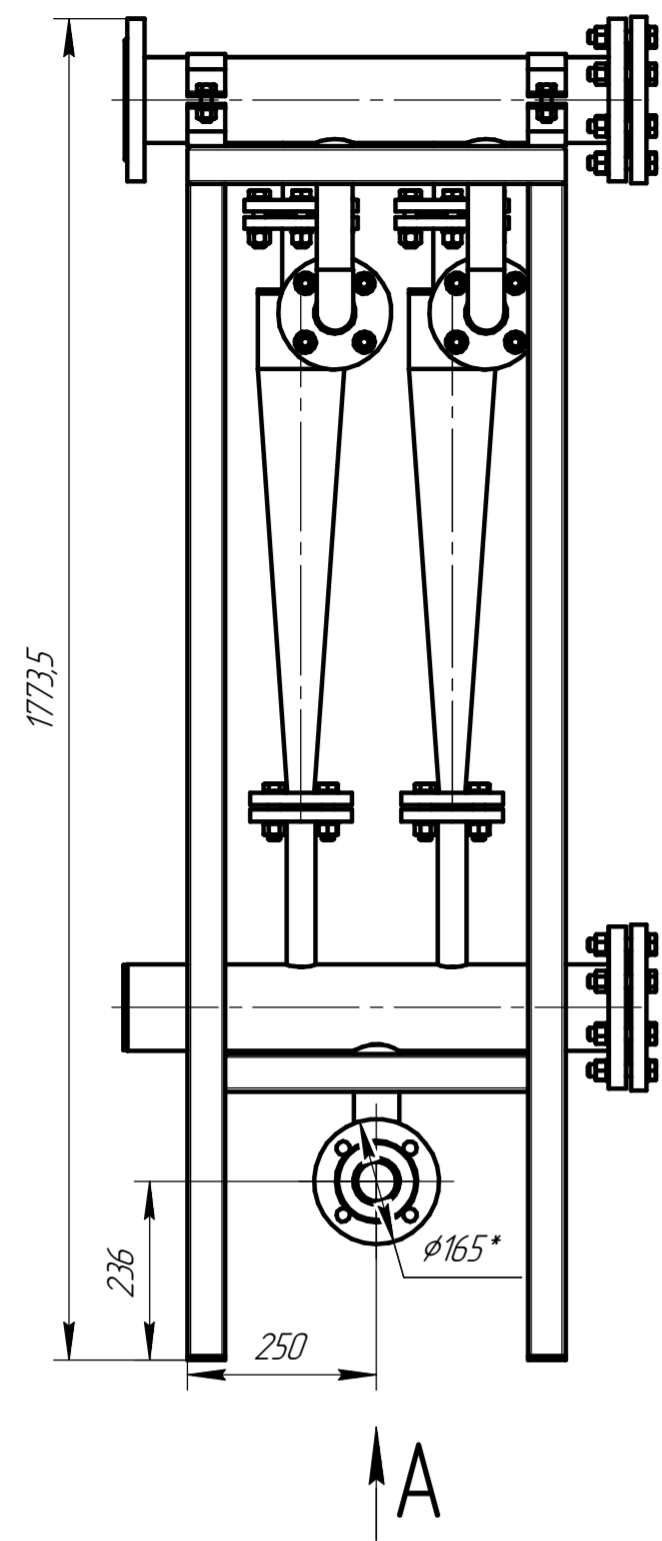


КГЦ.00.00-02 ГЧ



Патрубки и соединения			
Поз.	Назначение	Ди	Тип
1	Ввод исходной воды	100	Фланец РН16
2	Выход очищенной воды	100	Фланец РН16
3	Отвод шлама	50	Фланец РН16

1 * Размеры для справок.
2 Общие допуски по ГОСТ 30893.2 -тК.

КГЦ.00.00-02 ГЧ				Лит.	Масса	Масштаб
Изм.	Лист	№ докум.	Подп.	Дата	171,45	1:10
Разраб.	Беляков					
Проб.	Мельников				Лист	Листов 1
Т.контр.						
Н.контр.						
Утв.						

Справ. № Перв. примен.

Инд. № подл. Подп. и дата
Взам. инв. № Инв. № дубл. Подп. и дата
Инд. № подл. Подп. и дата