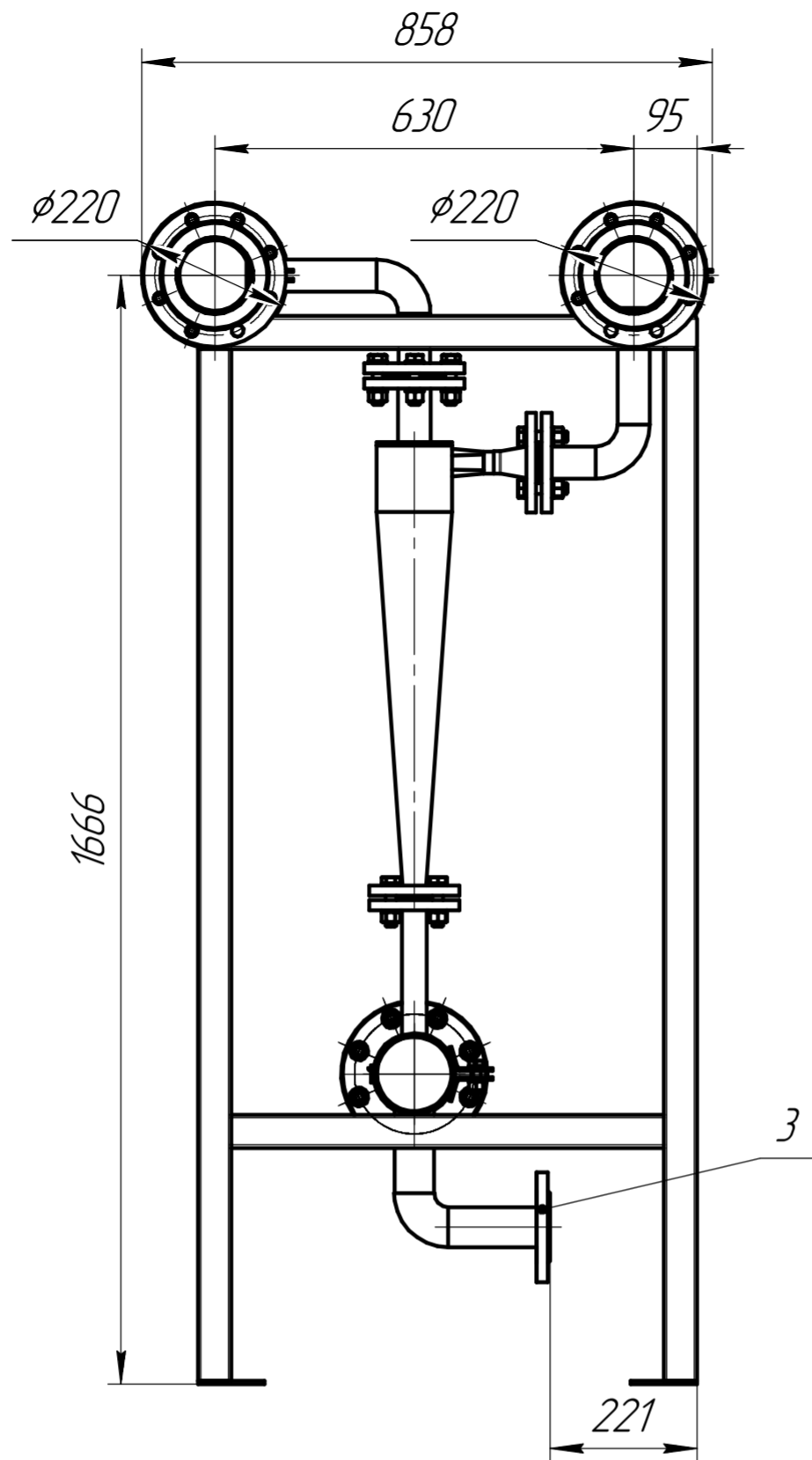
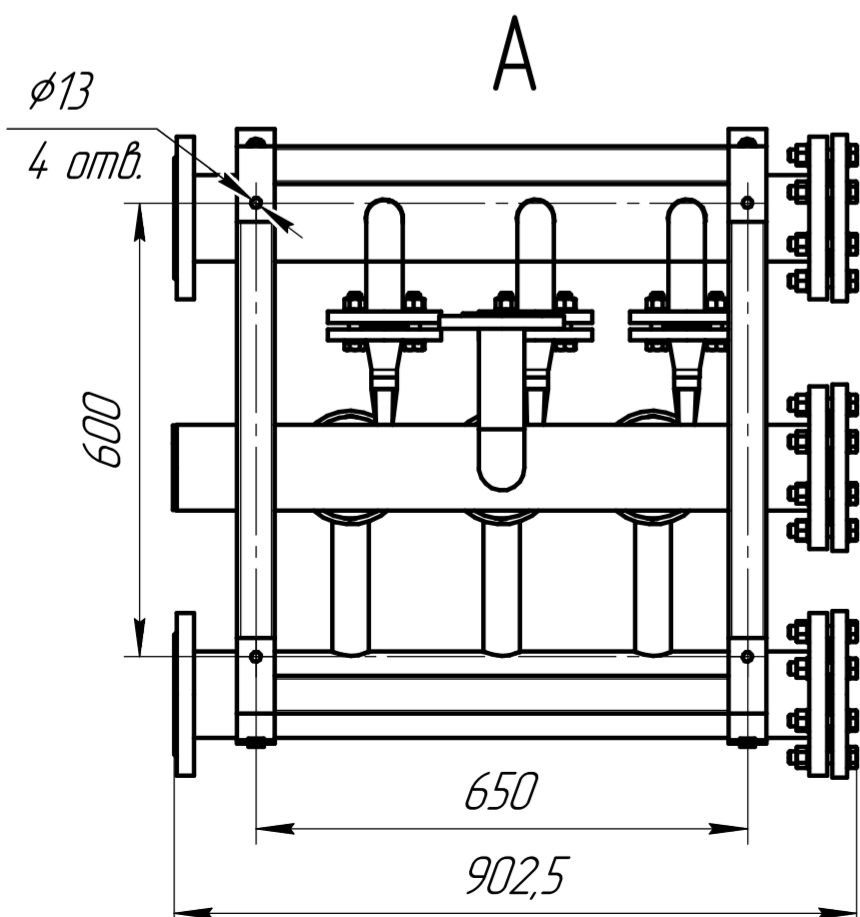
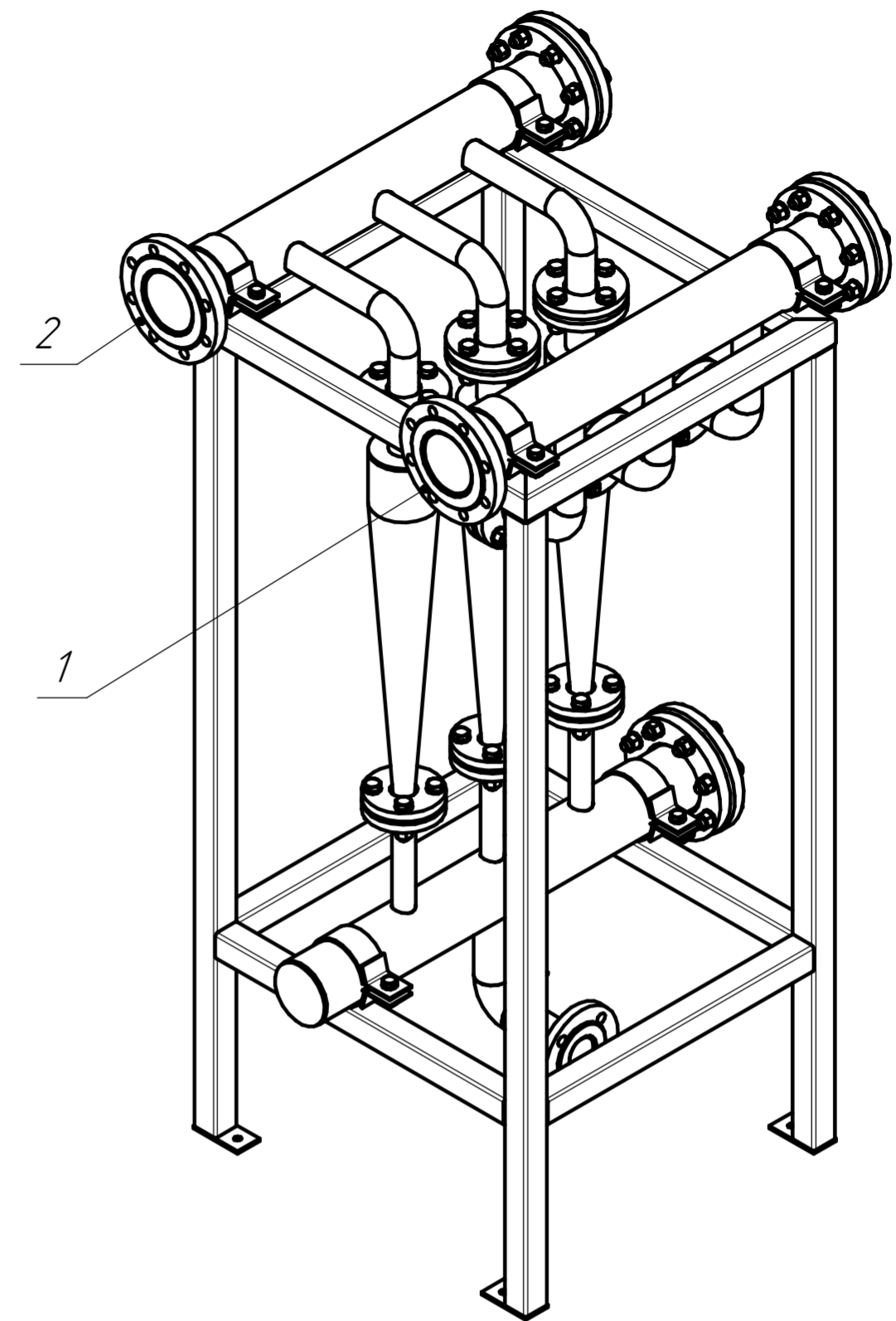


A



3



A

Патрубки и соединения			
Поз.	Назначение	Ди	Тип
1	Ввод исходной воды	100	Фланец Рн16
2	Выход очищенной воды	100	Фланец Рн16
3	Отвод шлама	50	Фланец Рн16

1 * Размеры для справок.
2 Общие допуски по ГОСТ 30893.2 -тк.

КГЦ.00.00-03 ГЧ				Лист	Масса	Масштаб
Изм.	Лист	№ докум.	Подп.	Дата	205,46	1:10
Разраб.	Беляков					
Проб.	Мельников				Лист	Листов
Т.контр.						1
Н.контр.						
Утв.						