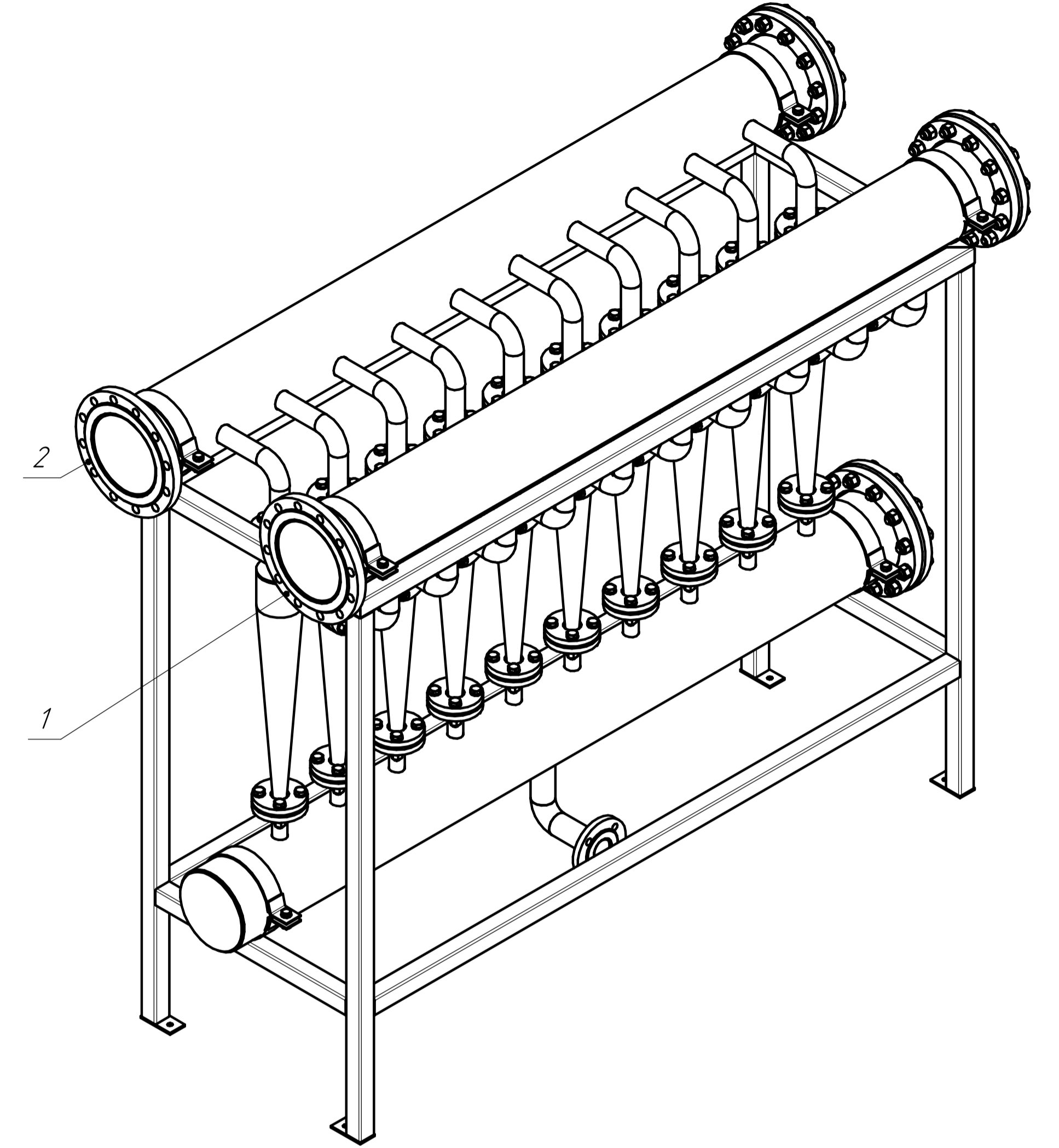
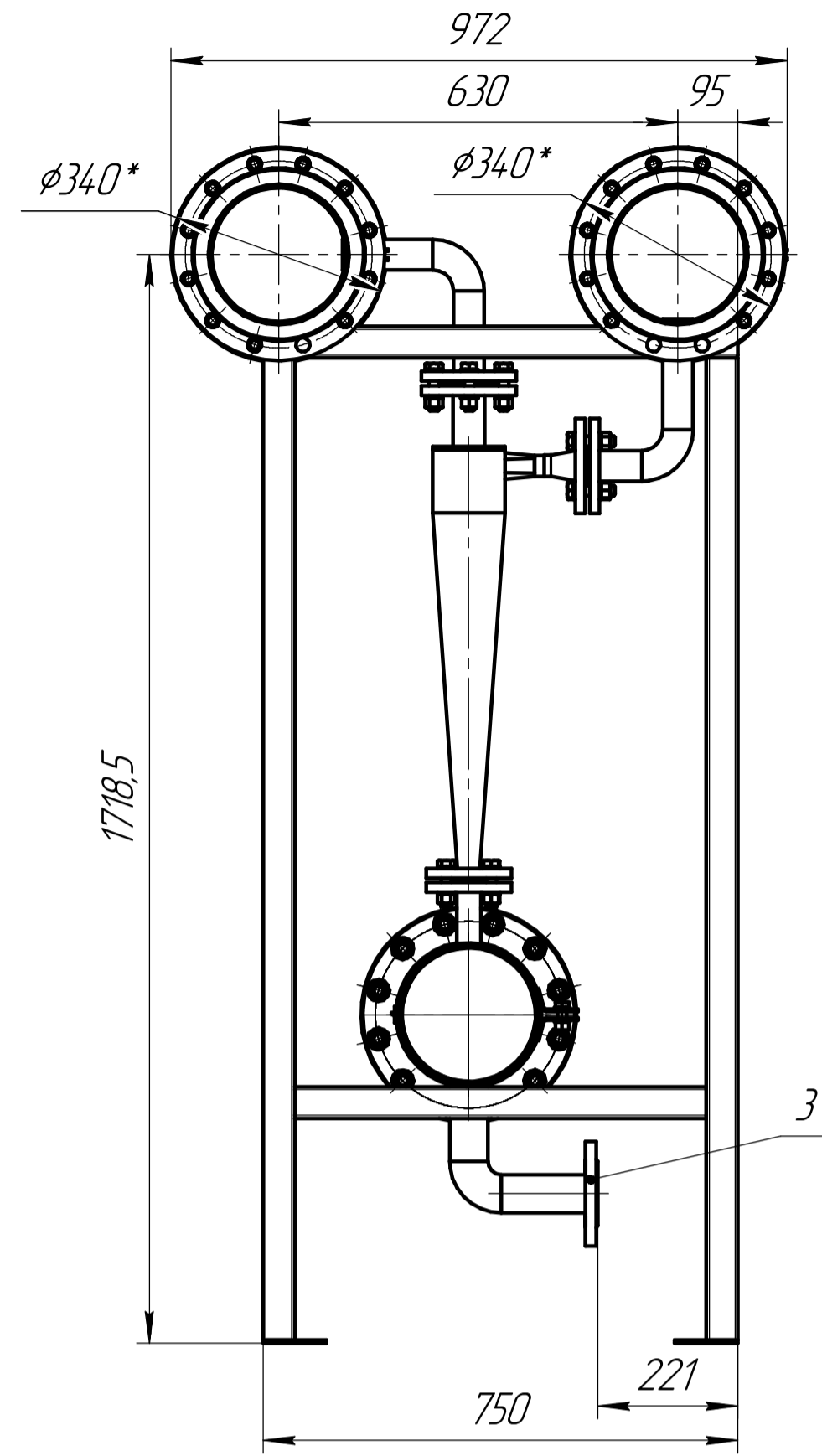
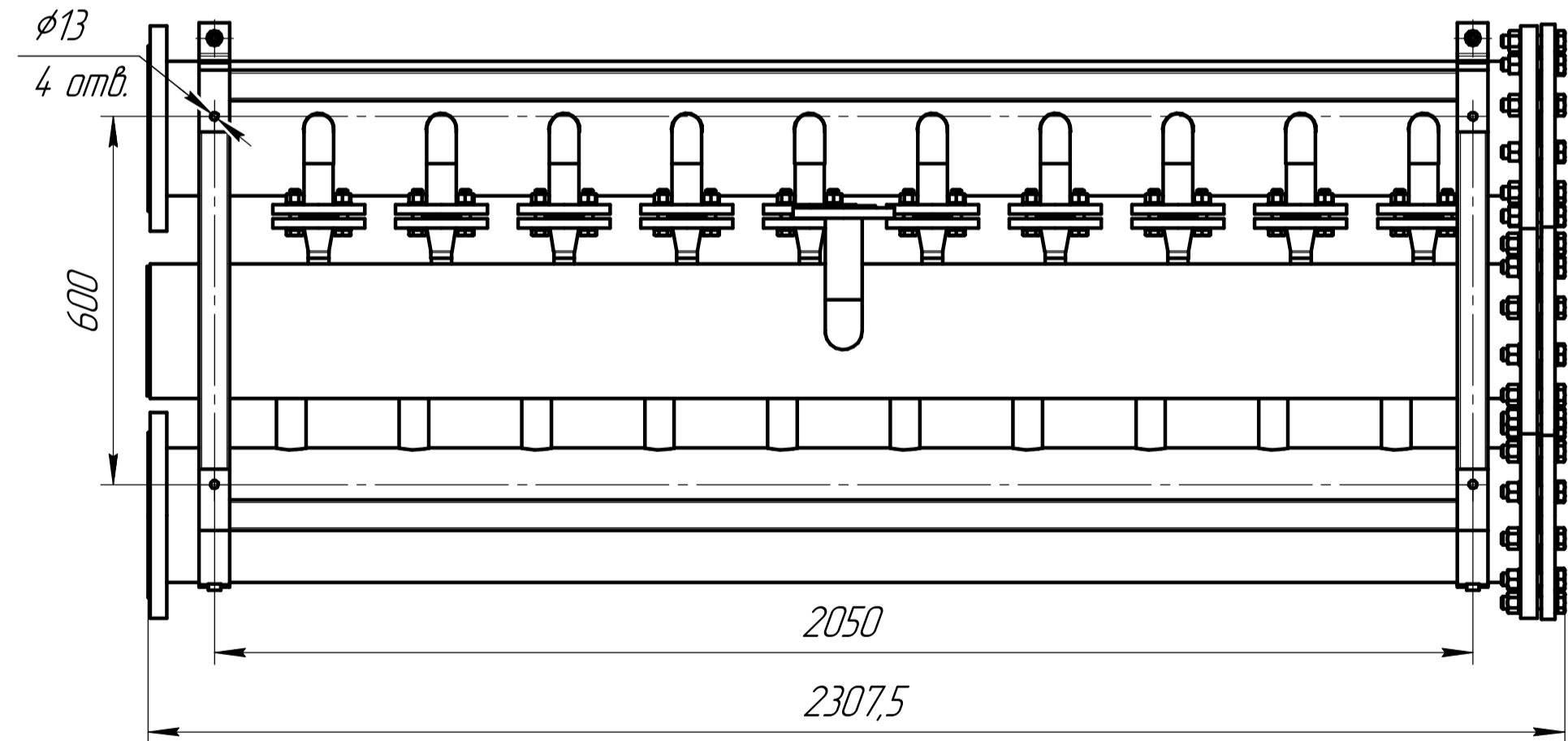


A



1 * Размеры для справок.
2 Общие допуски по ГОСТ 30893.2 -тк.

Патрубки и соединения			
Поз.	Назначение	Ди	Тип
1	Ввод исходной воды	200	Фланец Рн16
2	Выход очищенной воды	200	Фланец Рн16
3	Отвод шлама	50	Фланец Рн16

				КГЦ.00.00-10 ГЧ		
Изм.	Лист	№ док.	Подп.	Дата	Лит.	Масса
		Беляков				578,36
Разраб.		Мельников				1:10
Проб.					Лист	Листов 1
Т.контр.						
Н.контр.						
Утв.						