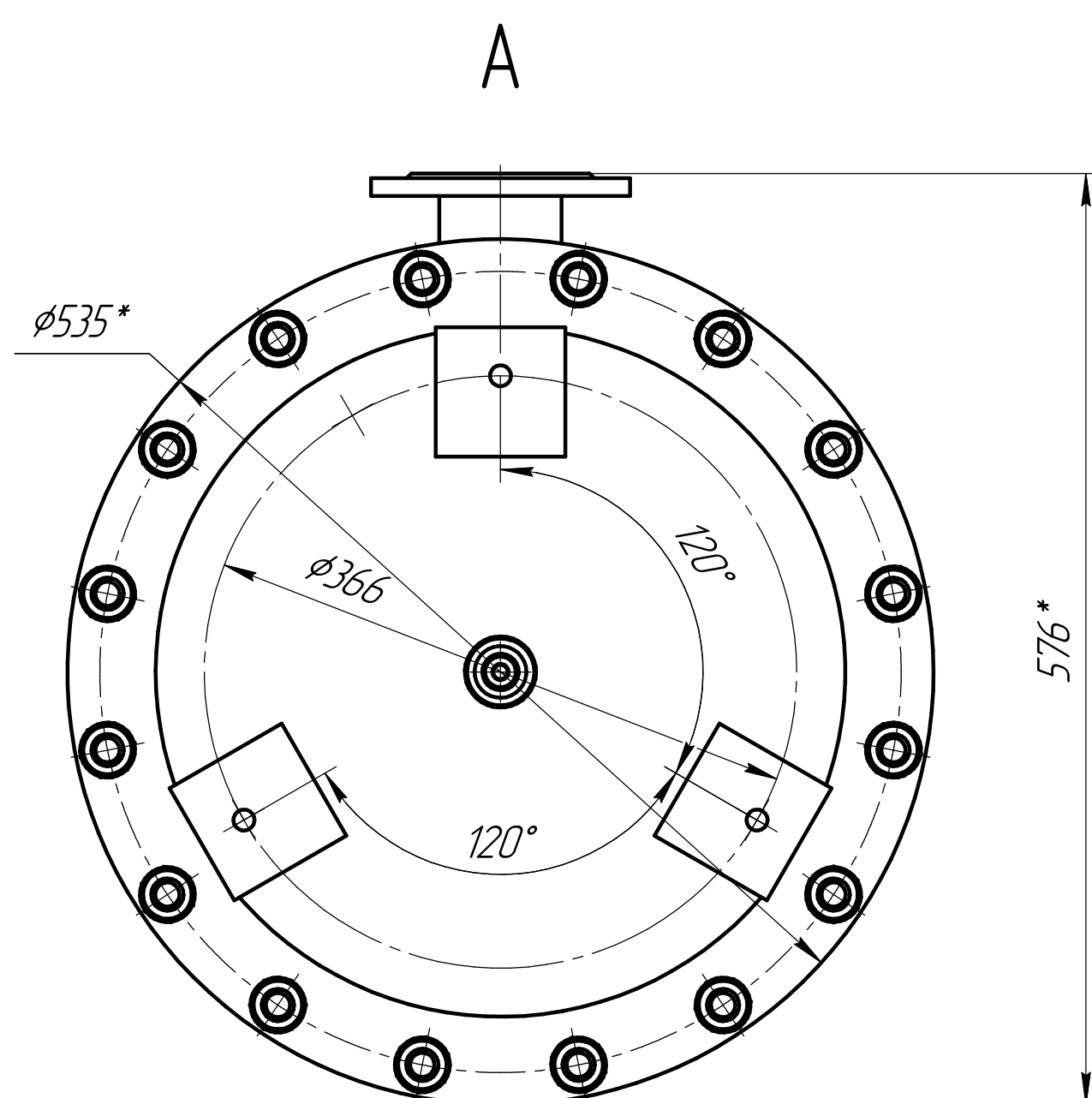
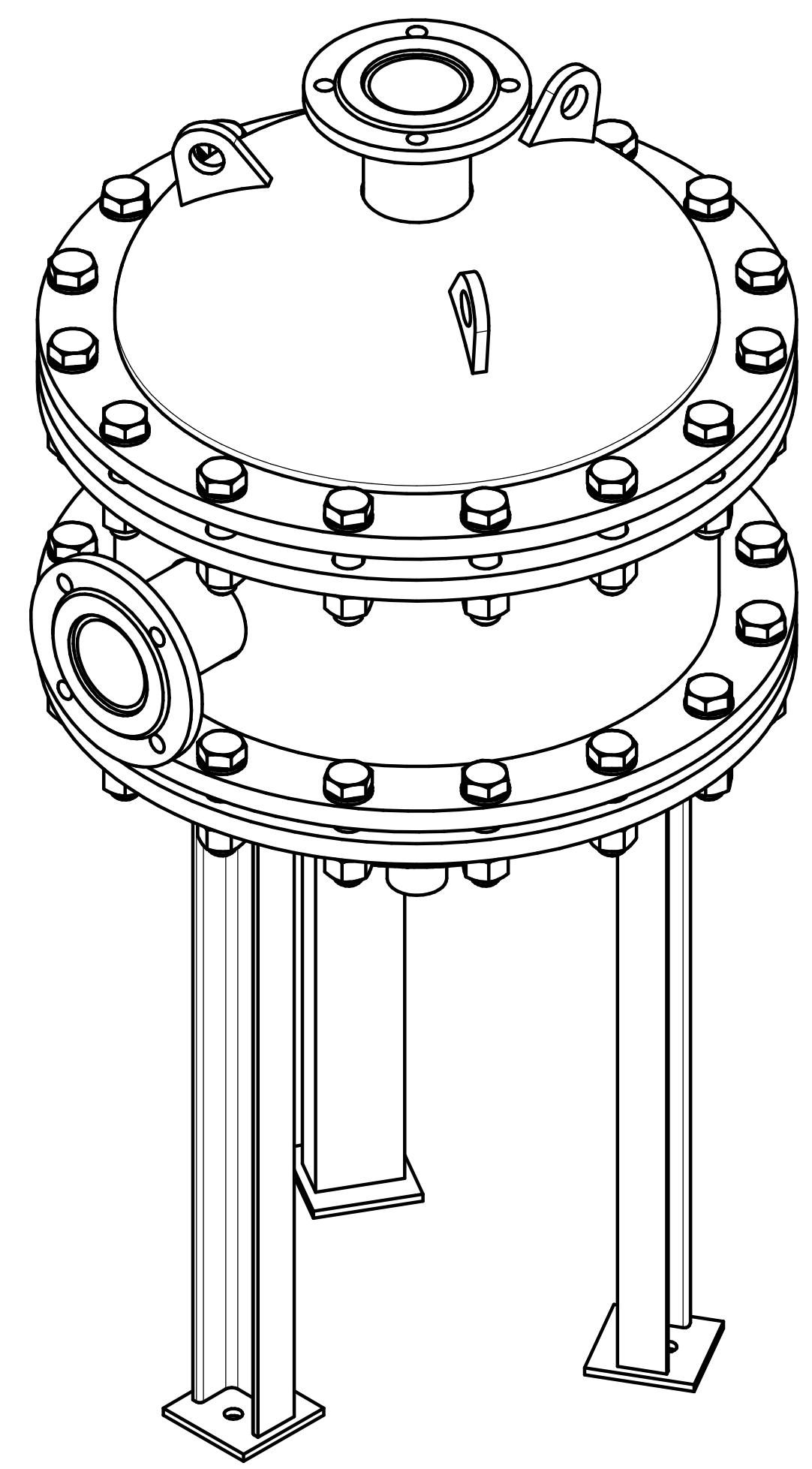
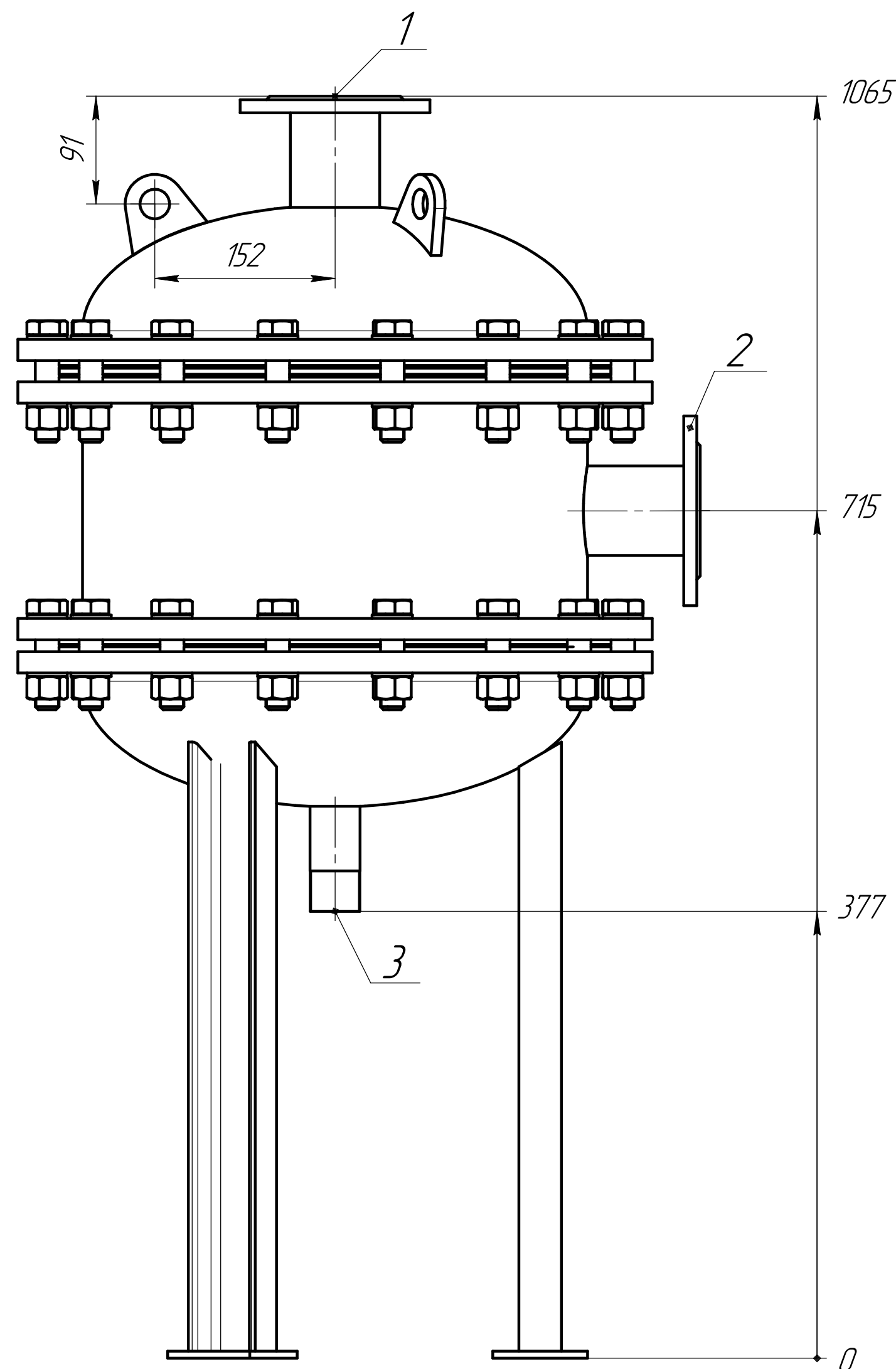


↑ A



Патрубки и соединения			
Поз.	Назначение	Ди	Тип
1	Ввод исходной воды	65	Фланец Ру10
2	Выход очищенной воды	65	Фланец Ру10
3	Отвод шлама	25	Резьбовое соединение G1-A

				МПГЦ.82.00.00 Г4		
Изм.	Лист	№ док.	Подп.	Дата	Лит.	Масса
		Беляков				129,05
Разраб.	Мультипатронный гидроциклон				Лист	Масштаб
Проб.	Габаритный чертеж				Листов	14
Т.контр.					Лист	1
Н.контр.						
Утв.						

1 * Размеры для справок

Изд. № 001/14
Лист № 14
Разраб. Беляков
Проб.
Т.контр.
Н.контр.
Утв.