

Перв. примен.

Справ. №

Подп. и дата

И-Ф. № докл.

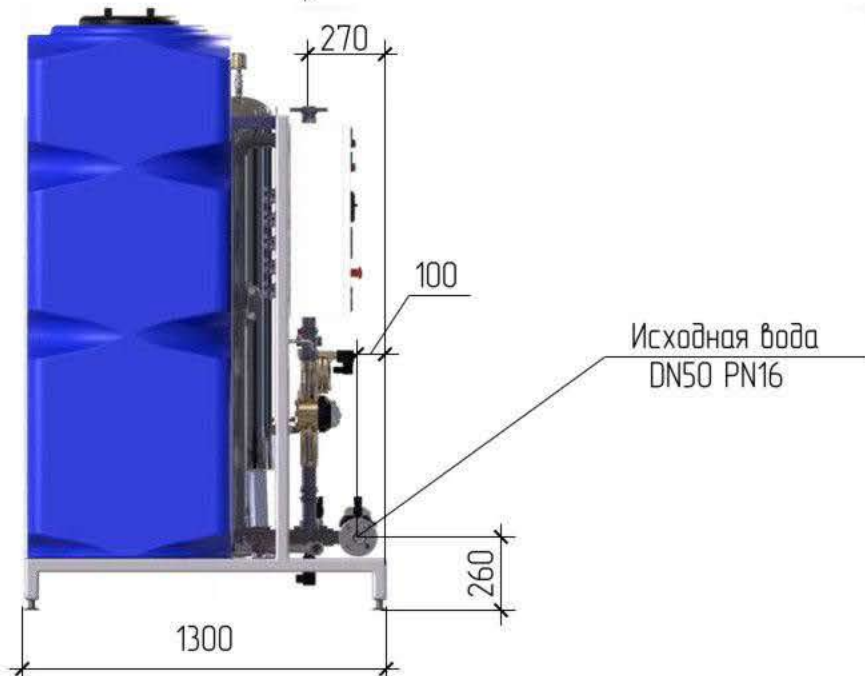
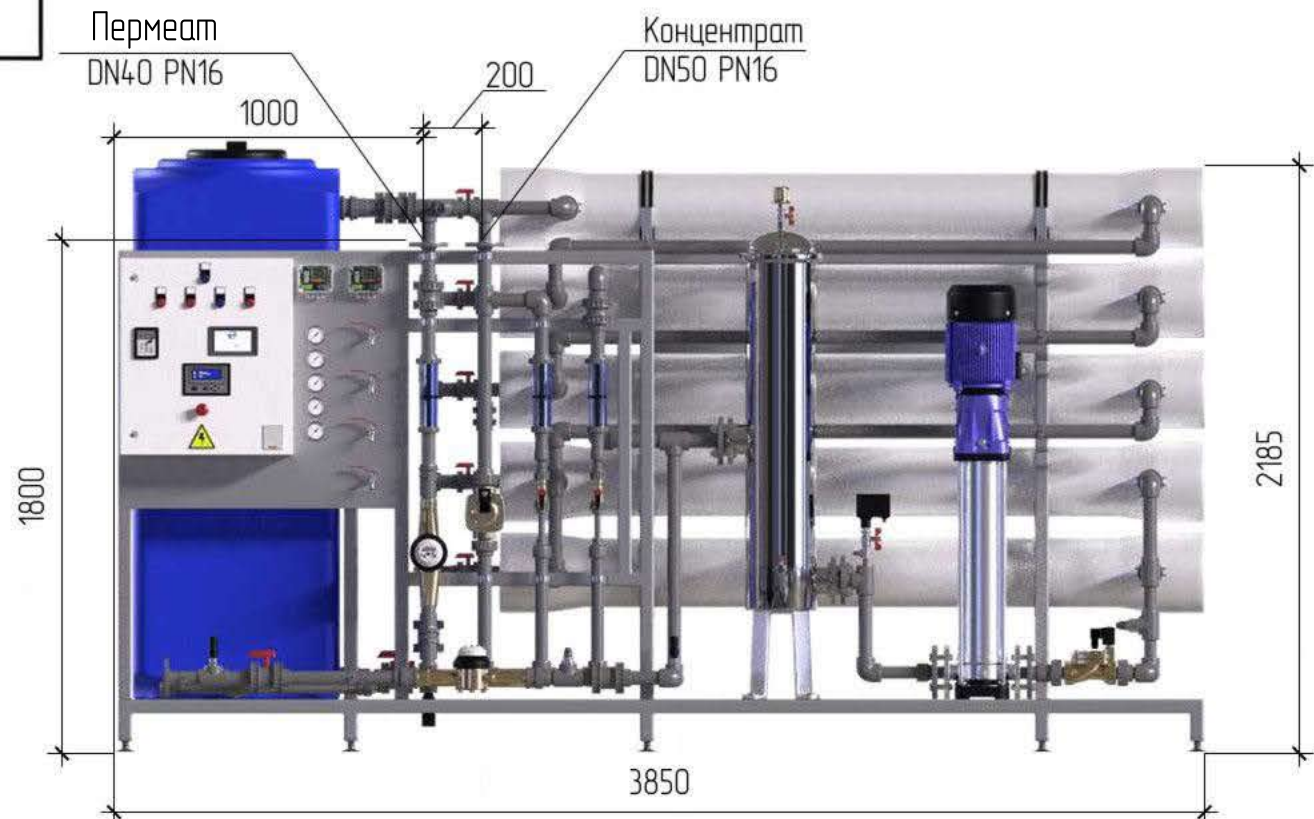
Взам. инв. №

Подп. и дата

И-Ф. № подл.

Пермеат
DN40 PN16

Концентрат
DN50 PN16



* Размеры являются приблизительными и могут изменяться в зависимости от технологии, оборудования и особенностей помещения

				Габаритный Чертеж			
Изм/Лист	№ док-м.	Подп.	Дата	Типовая установка обратного осмоса производительностью 10 м ³ /ч	Лит.	Масса	Масштаб
Разраб.							
Проб.					Лист	Листов	1
Т.контр.				ПВО-RO-10	ООО НПЦ ПромВодоочистка		
И.контр.					Капирава		
Утв.				Формат А3			