

Перв. примен.

Справ. №

Подп. и дата

Изм. № докл.

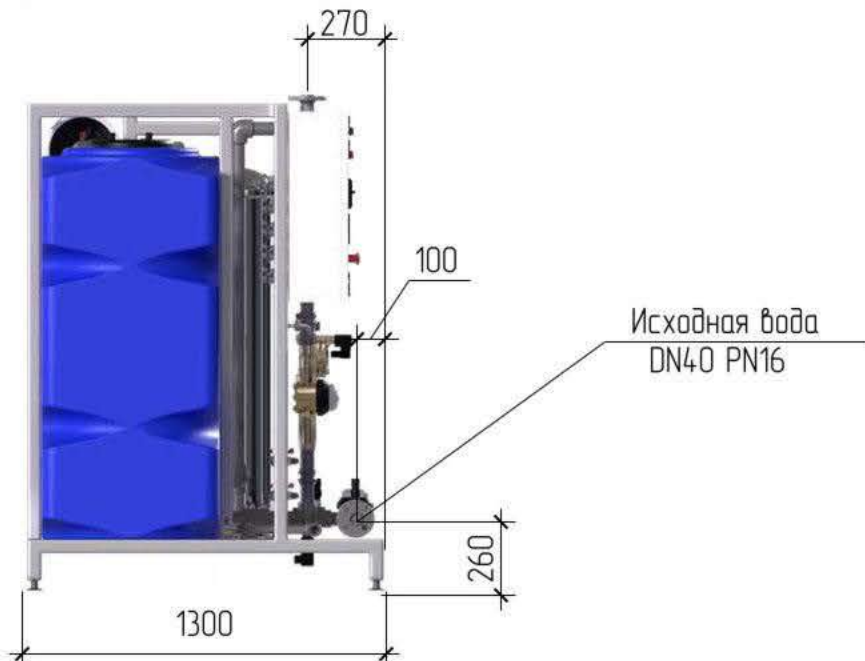
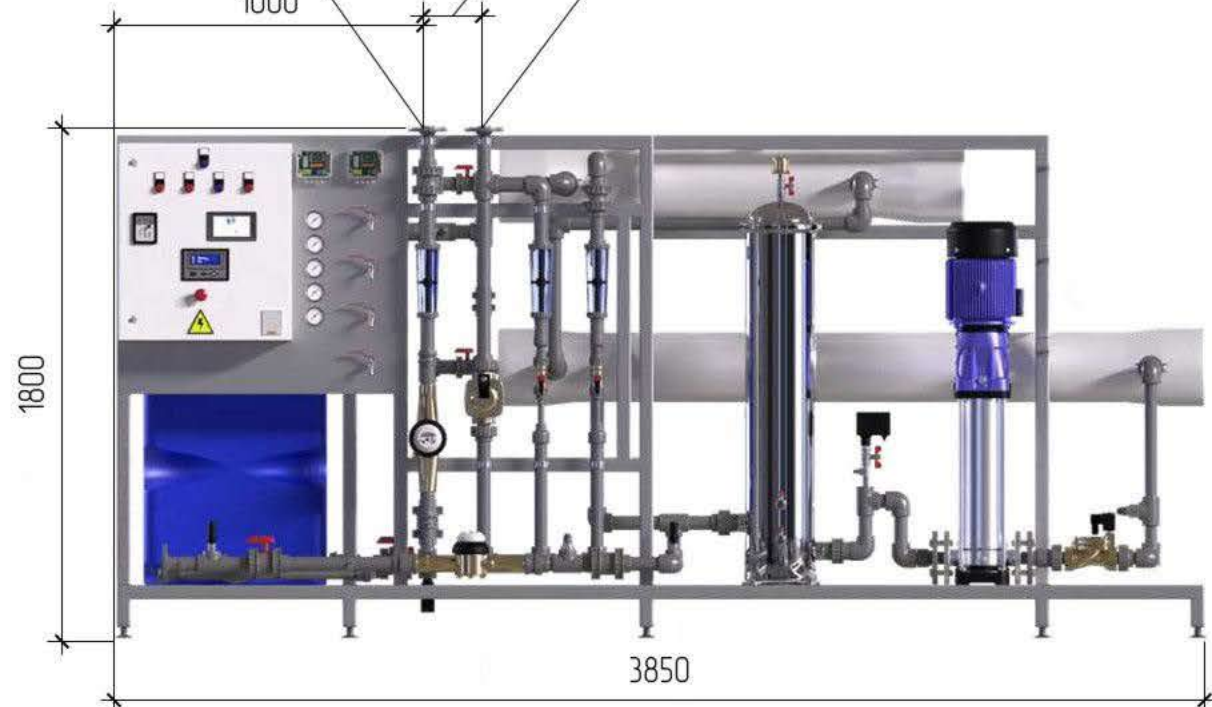
Взам. инв. №

Подп. и дата

Изм. № подл.

Пермеат DN40 PN16

Концентрат DN40 PN16



* Размеры являются приблизительными и могут изменяться в зависимости от технологии, оборудования и особенностей помещения

				Габаритный Чертеж			
Изм/Лист	№ док-м.	Подп.	Дата	Типовая установка обратного осмоса производительностью 3 м3/ч	Лит.	Масса	Масштаб
Разраб.							
Проб.				ПВО-RO-3	Лист	Листов	1
Т.контр.							
И.контр.				ООО НПЦ ПромВодоочистка			
Утв.				Копировал			
				Формат А3			