

Перв. примен.

Справ. №

Подп. и дата

Изм. № докл.

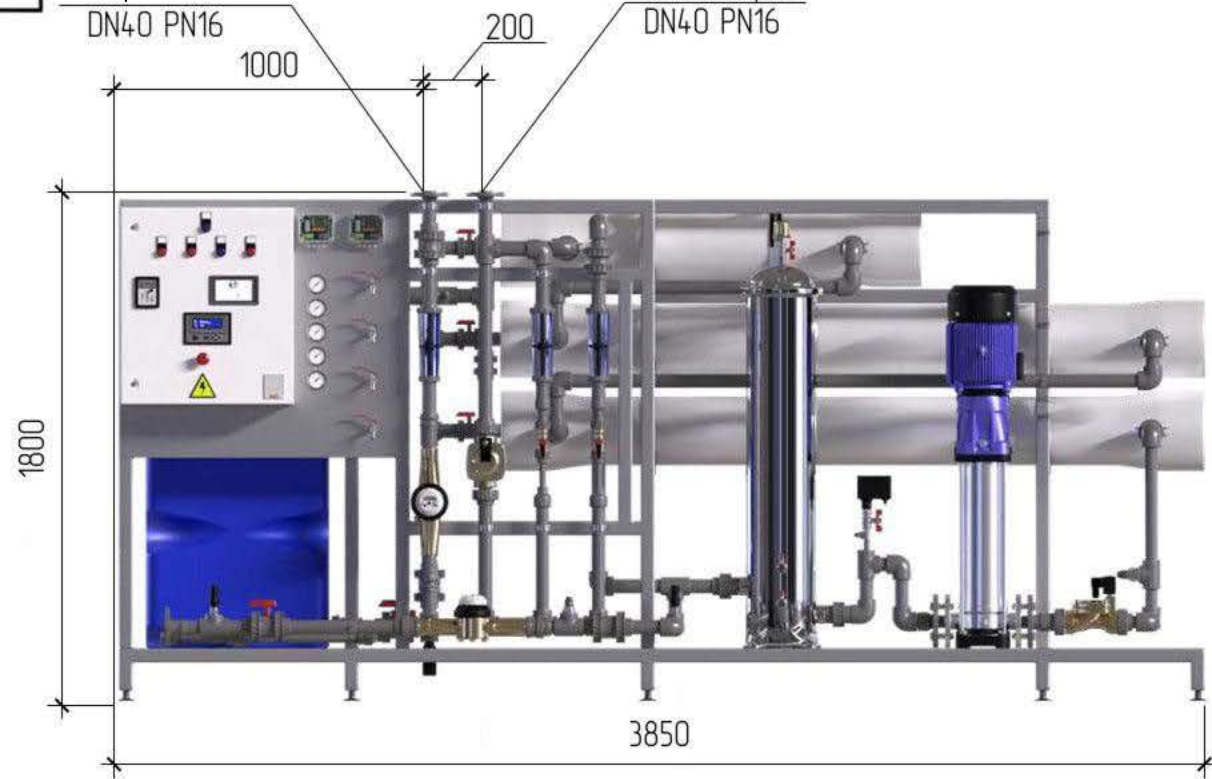
Взам. инв. №

Подп. и дата

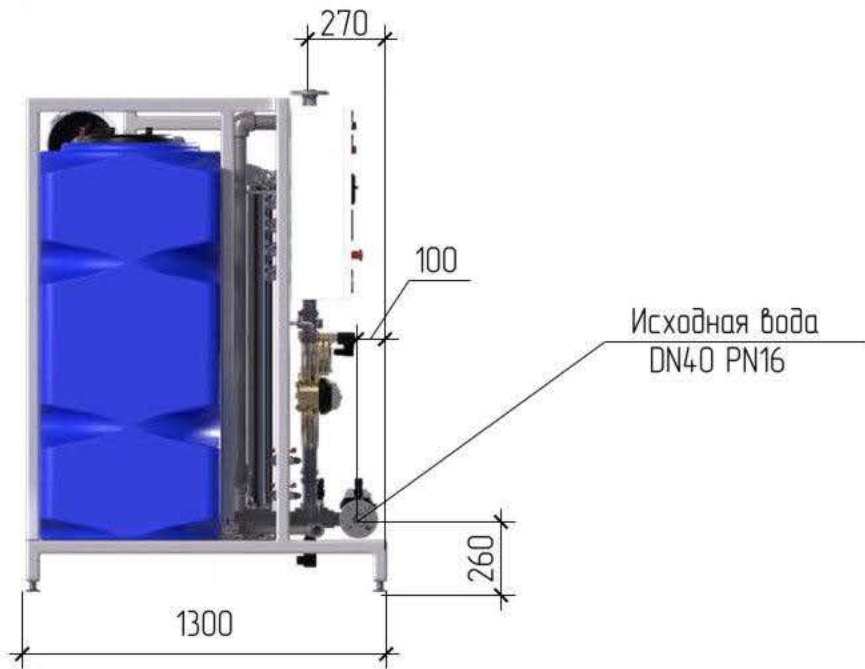
Изм. № посл.

Пермеат
DN40 PN16

Концентрат
DN40 PN16



* Размеры являются приблизительными и могут изменяться в зависимости от технологии, оборудования и особенностей помещения



| | | | | Габаритный Чертеж | | | |
|----------|----------|-------|------|--|-----------|--------|---------|
| Изм/Лист | № док-м. | Подп. | Дата | Типовая установка обратного осмоса производительностью 5 м ³ /ч | Лит. | Масса | Масштаб |
| Разраб. | | | | | | | |
| Проб. | | | | ПВО-RO-5 | Лист | Листов | 1 |
| Т.контр. | | | | | | | |
| И.контр. | | | | ООО НПЦ ПромВодоочистка | Формат А3 | | |
| Утв. | | | | | Копировал | | |