

Перв. примен.

Справ. №

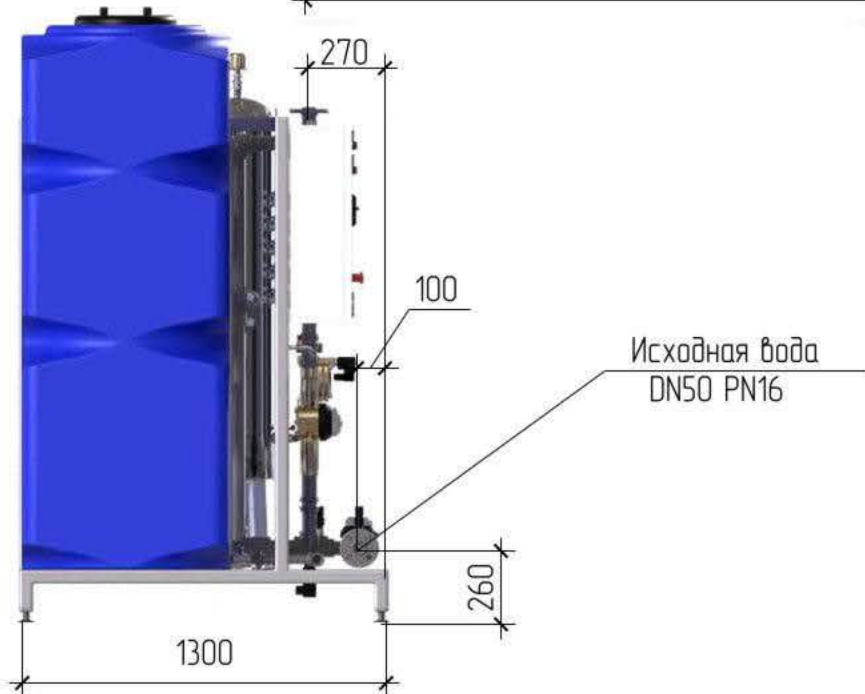
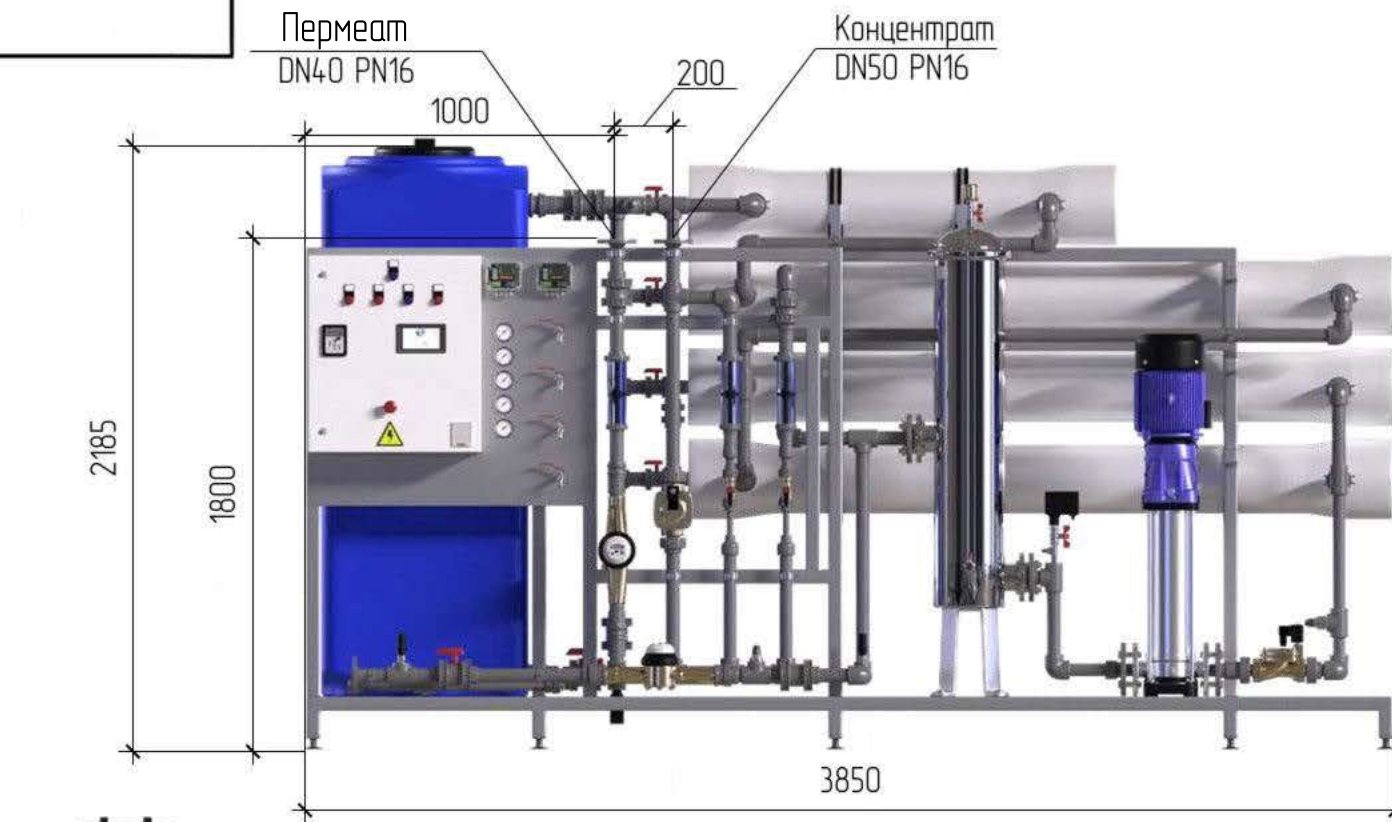
Подп. и дата

И-б. № докл.

Взам. инв. №

Подп. и дата

И-б. № подл.



* Размеры являются приблизительными и могут изменяться в зависимости от технологии, оборудования и особенностей помещения

				Габаритный Чертеж			
Изм./Лист	№ док-м.	Подп.	Дата	Типовая установка обратного осмоса производительностью 7 м ³ /ч	Лит.	Масса	Масштаб
Разраб.							
Проб.				ПВО-RO-7	Лист	Листов	1
Т.контр.					ООО НПЦ ПромВодоочистка		
И.контр.				Копировал			Формат А3
Утв.							