

Перв. примен.

Справ. №

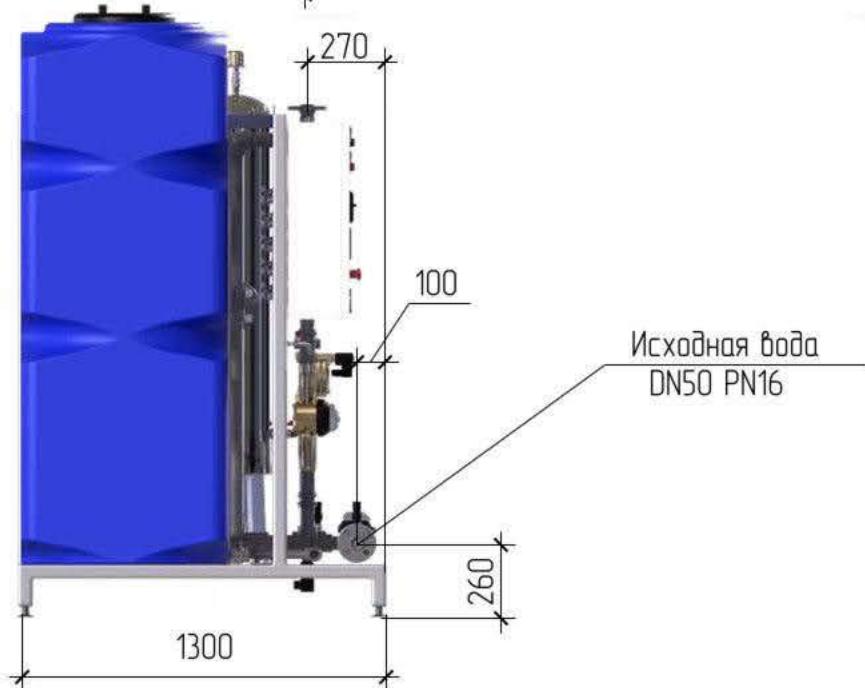
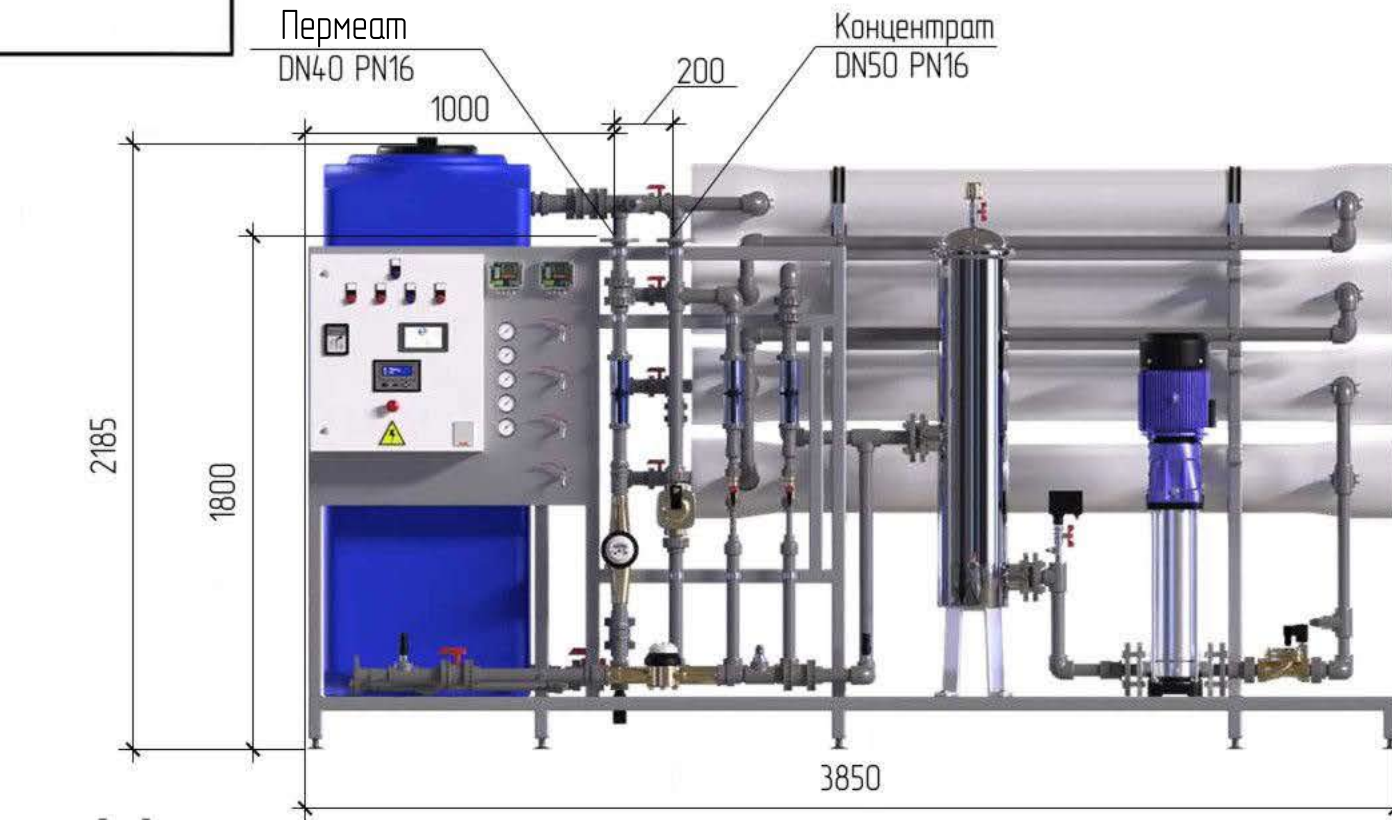
Подп. и дата

И-ф. № док.

Взам. инв. №

Подп. и дата

И-ф. № подл.



* Размеры являются приблизительными и могут изменяться в зависимости от технологии, оборудования и особенностей помещения

				Габаритный Чертеж			
Изм/Лист	№ док.	Подп.	Дата	Типовая установка обратного осмоса производительностью 8 м ³ /ч	Лит.	Масса	Масштаб
Разраб.							
Проб.				ПВО-RO-8	Лист	Листов	1
Т.контр.					ООО НПЦ ПромВодоочистка		
И.контр.				Капуравал			Формат А3
Утв.							