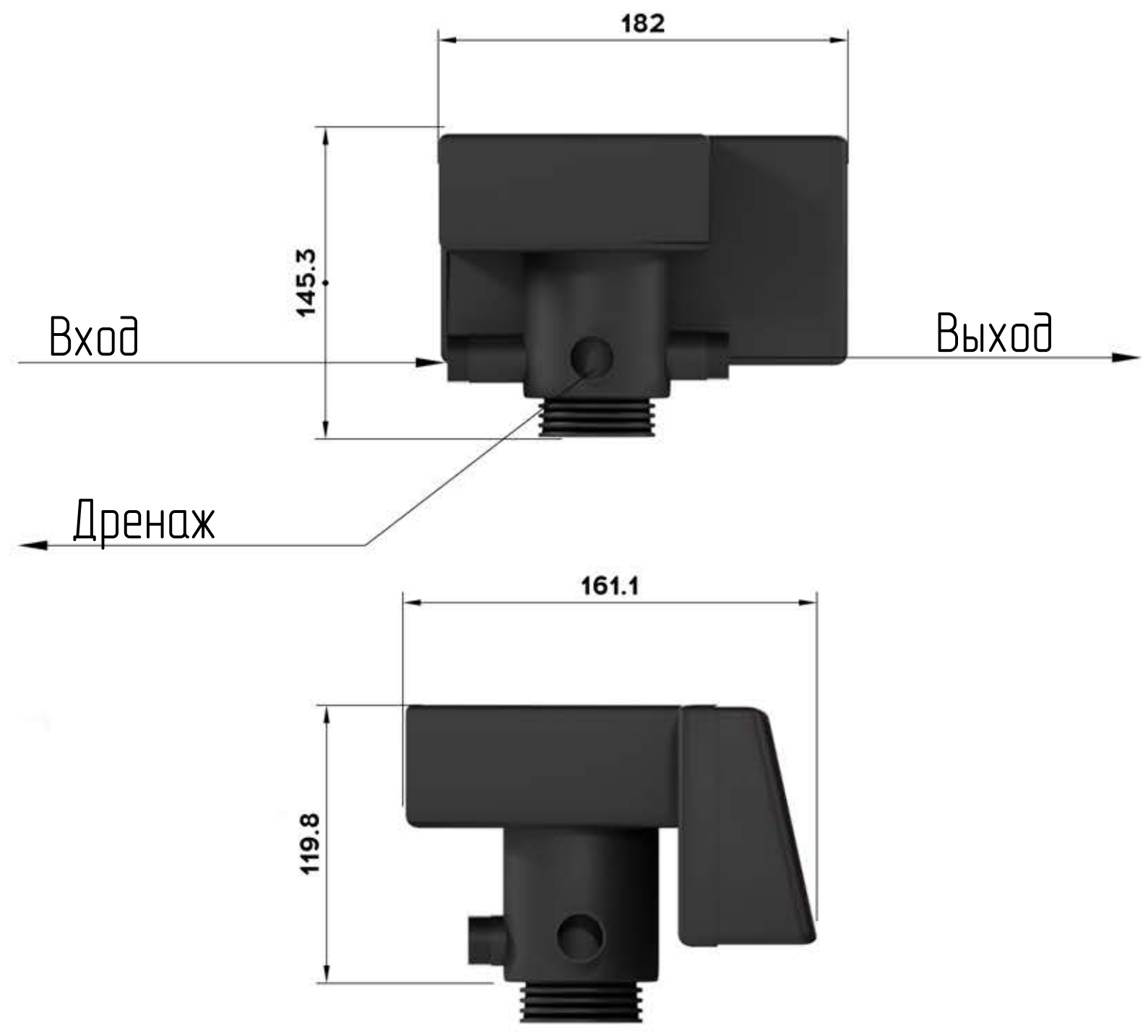
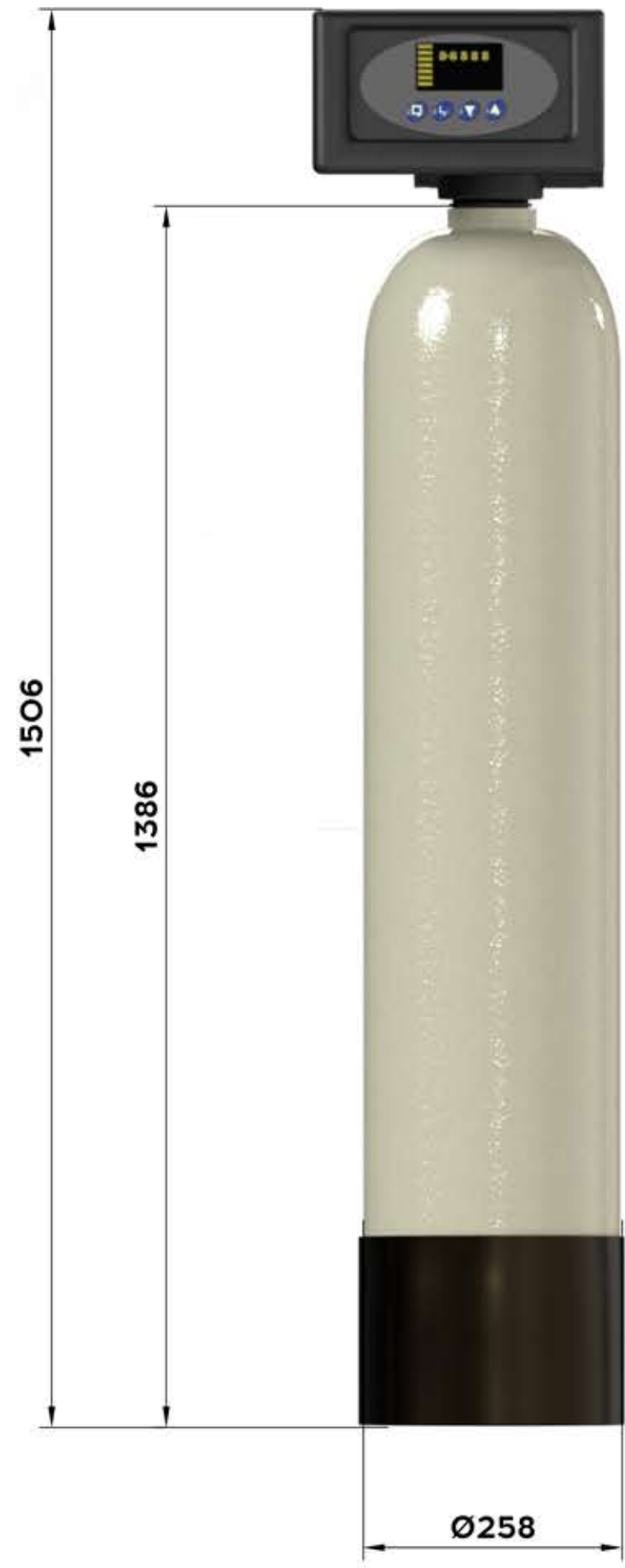


Изм. № подл.	Подп. и дата	Взам. инв. №	Инд. № д/дел	Подп. и дата	Справ. №	Перв. примен.



Габаритный Чертеж				
Изм./Лист	№ докум.	Подп.	Дата	Лист
Разраб.				10,9
Проб.				Лист
Т.контр.				Листов 1
И.контр.				000 НПЦ ПромВодочистка
Утв.				Формат А3

ПВО - 01FM02-S-III-Y