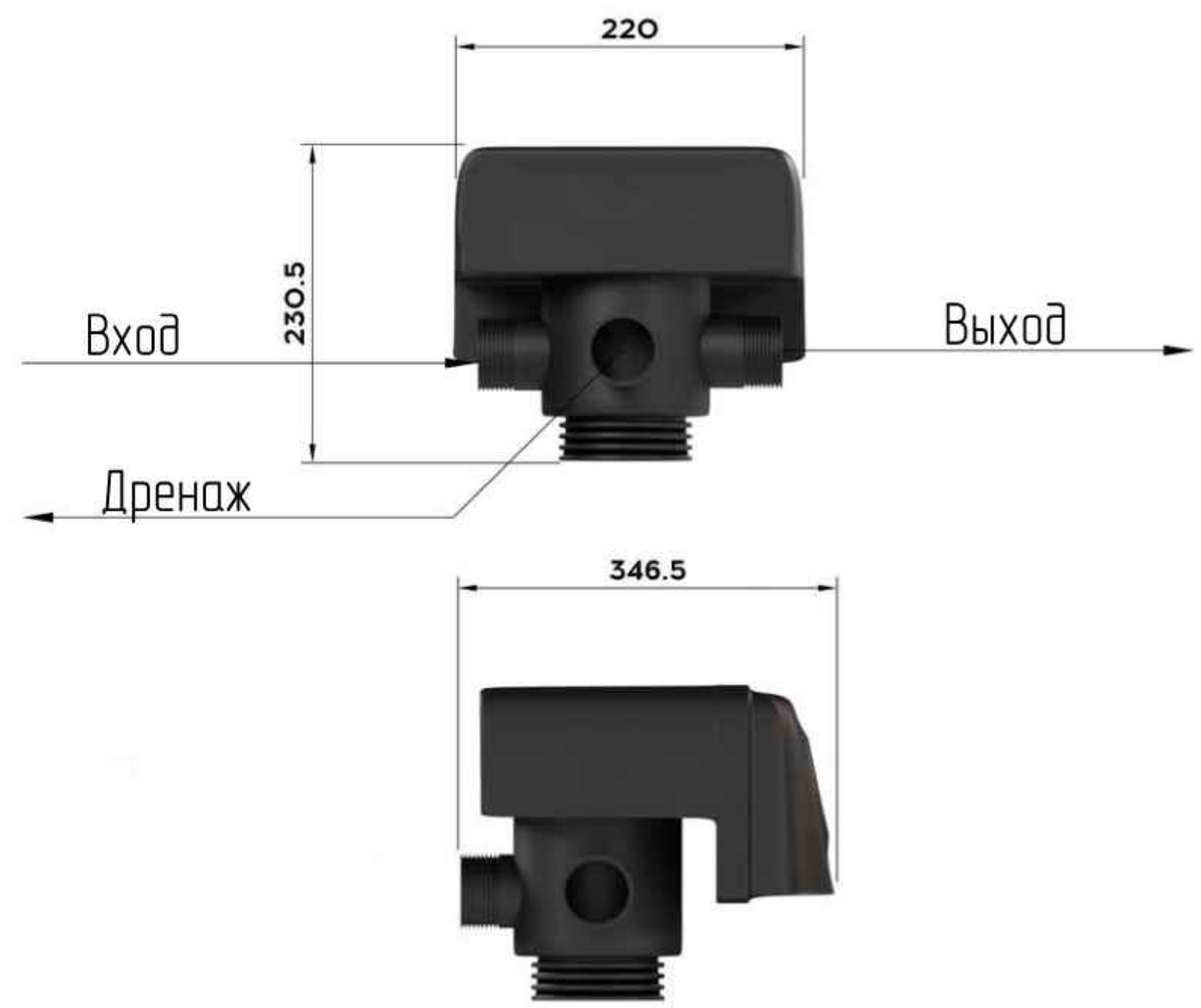
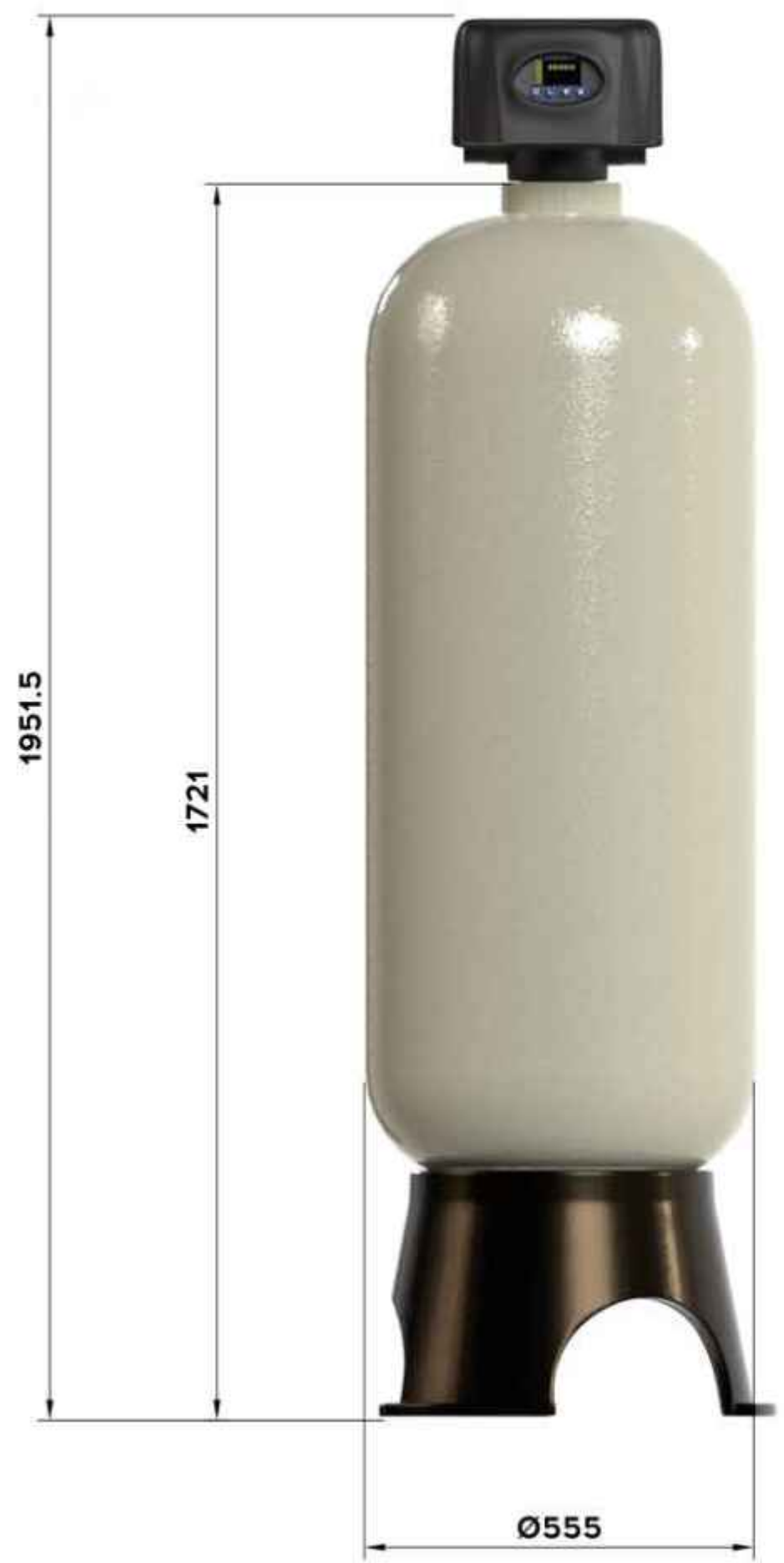


| | | | | |
|--------|------|----------|-------|------|
| Изд. № | Лист | № докум. | Подп. | Дата |
| Изд. № | Лист | № докум. | Подп. | Дата |
| Изд. № | Лист | № докум. | Подп. | Дата |
| Изд. № | Лист | № докум. | Подп. | Дата |
| Изд. № | Лист | № докум. | Подп. | Дата |
| Изд. № | Лист | № докум. | Подп. | Дата |
| Изд. № | Лист | № докум. | Подп. | Дата |
| Изд. № | Лист | № докум. | Подп. | Дата |
| Изд. № | Лист | № докум. | Подп. | Дата |
| Изд. № | Лист | № докум. | Подп. | Дата |



| Габаритный Чертеж | | | | | Лист | Масса | Масштаб | |
|-------------------|------|----------|-------|------|------------------------|-------|---------|--------|
| Изм. | Лист | № докум. | Подп. | Дата | ПВО - 01FM07-S-VII-Y | 4,5 | 1 | |
| Разраб. | | | | Лист | | | | Листов |
| Проб. | | | | | | | | |
| Т.контр. | | | | | | | | |
| И.контр. | | | | | ООО НПЦ ПромВодочистка | | | |
| Утв. | | | | | Формат А3 | | | |