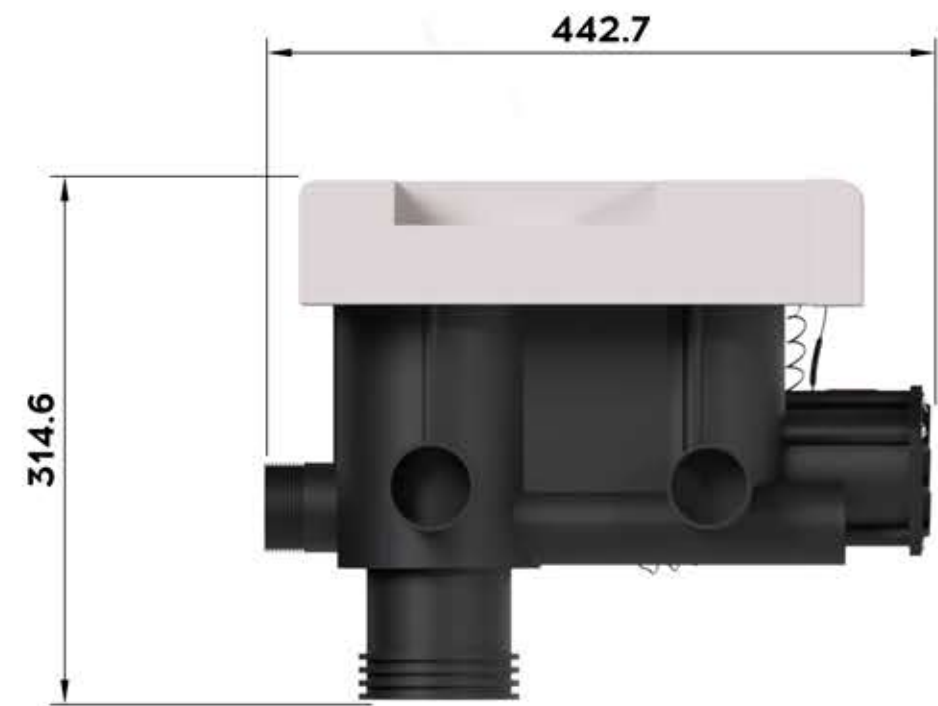


Инд. № подл.	Подп. и дата	Взам. инв. №	Инд. № дѡдл.	Подп. и дата	Справ. №	Перв. примен.



Габаритный Чертеж					Лист	Масса	Масштаб
Изм./лист	№ докум.	Подп.	Дата	ПВО - 01FM06-S-IX-Y	1	90,7	1
Разраб.							
Проб.							
Т.контр.							
И.контр.							
Утв.							
Копировал					Формат А3		

ООО НПЦ ПромВодочистка