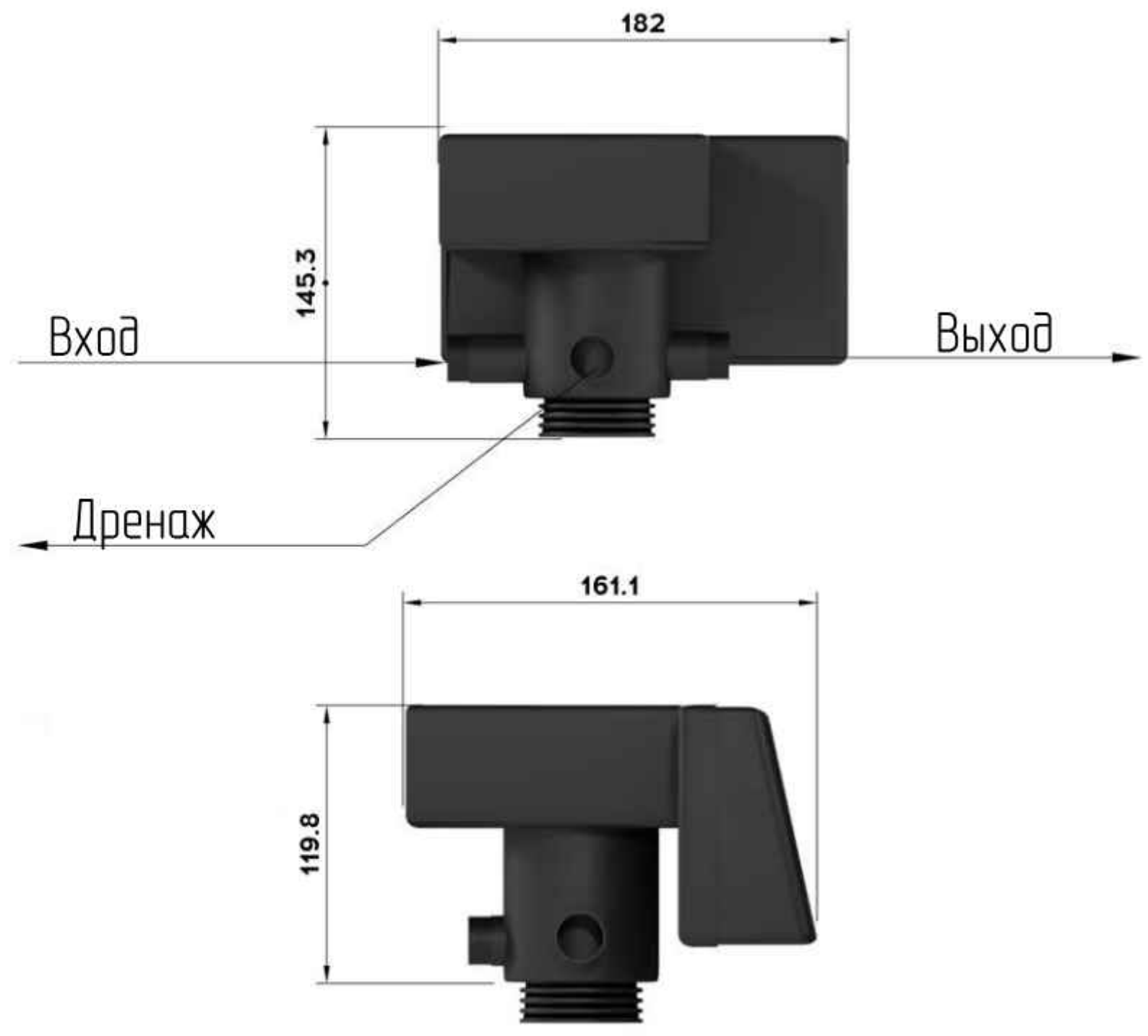
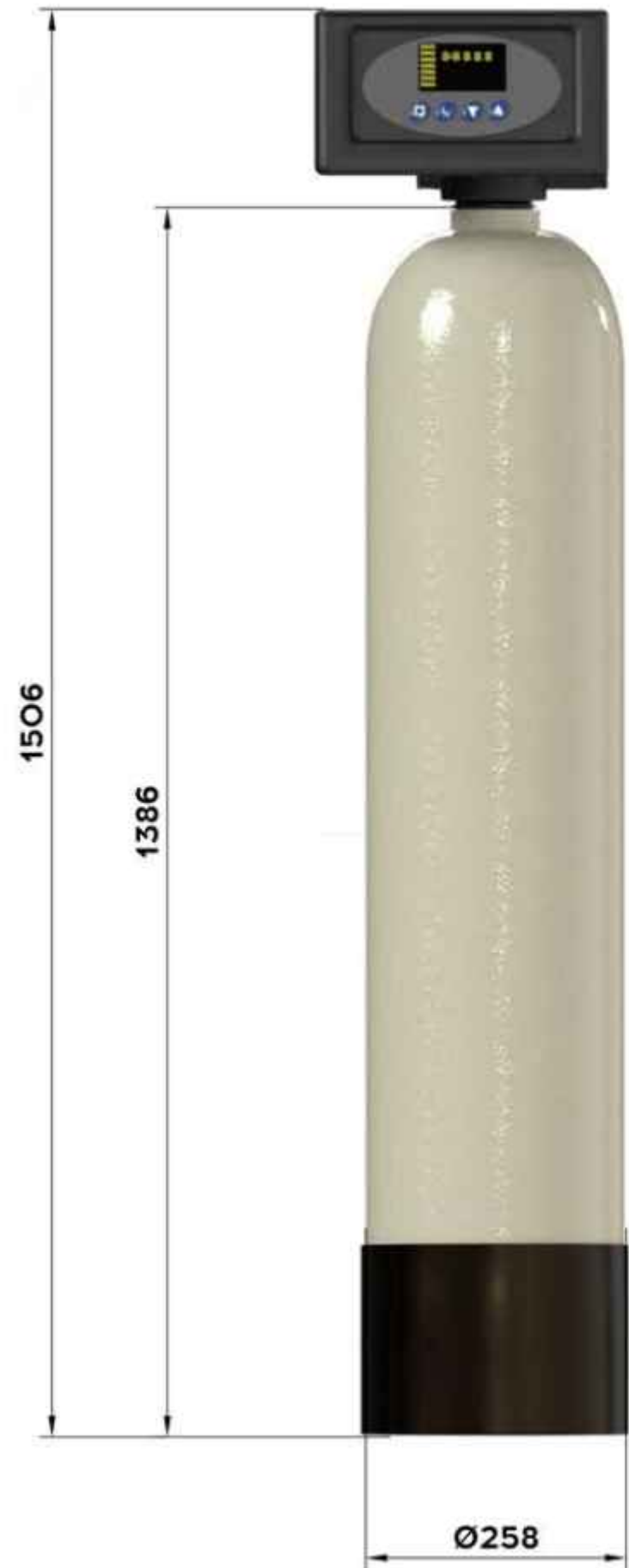


|              |               |              |              |             |             |             |             |
|--------------|---------------|--------------|--------------|-------------|-------------|-------------|-------------|
| Изм. №       | Изм. №        | Изм. №       | Изм. №       | Изм. №      | Изм. №      | Изм. №      | Изм. №      |
| подл.        | контр.        | проб.        | разр.        | лист        | изм.        | лист        | изм.        |
| Изм. № подл. | Изм. № контр. | Изм. № проб. | Изм. № разр. | Изм. № лист | Изм. № изм. | Изм. № лист | Изм. № изм. |
| Изм. № подл. | Изм. № контр. | Изм. № проб. | Изм. № разр. | Изм. № лист | Изм. № изм. | Изм. № лист | Изм. № изм. |
| Изм. № подл. | Изм. № контр. | Изм. № проб. | Изм. № разр. | Изм. № лист | Изм. № изм. | Изм. № лист | Изм. № изм. |
| Изм. № подл. | Изм. № контр. | Изм. № проб. | Изм. № разр. | Изм. № лист | Изм. № изм. | Изм. № лист | Изм. № изм. |
| Изм. № подл. | Изм. № контр. | Изм. № проб. | Изм. № разр. | Изм. № лист | Изм. № изм. | Изм. № лист | Изм. № изм. |
| Изм. № подл. | Изм. № контр. | Изм. № проб. | Изм. № разр. | Изм. № лист | Изм. № изм. | Изм. № лист | Изм. № изм. |
| Изм. № подл. | Изм. № контр. | Изм. № проб. | Изм. № разр. | Изм. № лист | Изм. № изм. | Изм. № лист | Изм. № изм. |
| Изм. № подл. | Изм. № контр. | Изм. № проб. | Изм. № разр. | Изм. № лист | Изм. № изм. | Изм. № лист | Изм. № изм. |



|          |         |       |      |                        |        |         |
|----------|---------|-------|------|------------------------|--------|---------|
|          |         |       |      | Габаритный Чертеж      |        |         |
| Изм/лист | № докум | Подп. | Дата | Лист                   | Масса  | Масштаб |
| Разр.    |         |       |      |                        | 10,9   |         |
| Проб.    |         |       |      | Лист                   | Листов | 1       |
| Т.контр. |         |       |      | ООО НПЦ ПромВодочистка |        |         |
| И.контр. |         |       |      | Копировал              |        |         |
| Утв.     |         |       |      | Формат А3              |        |         |

ПВО - 01FM01-S-III-Y