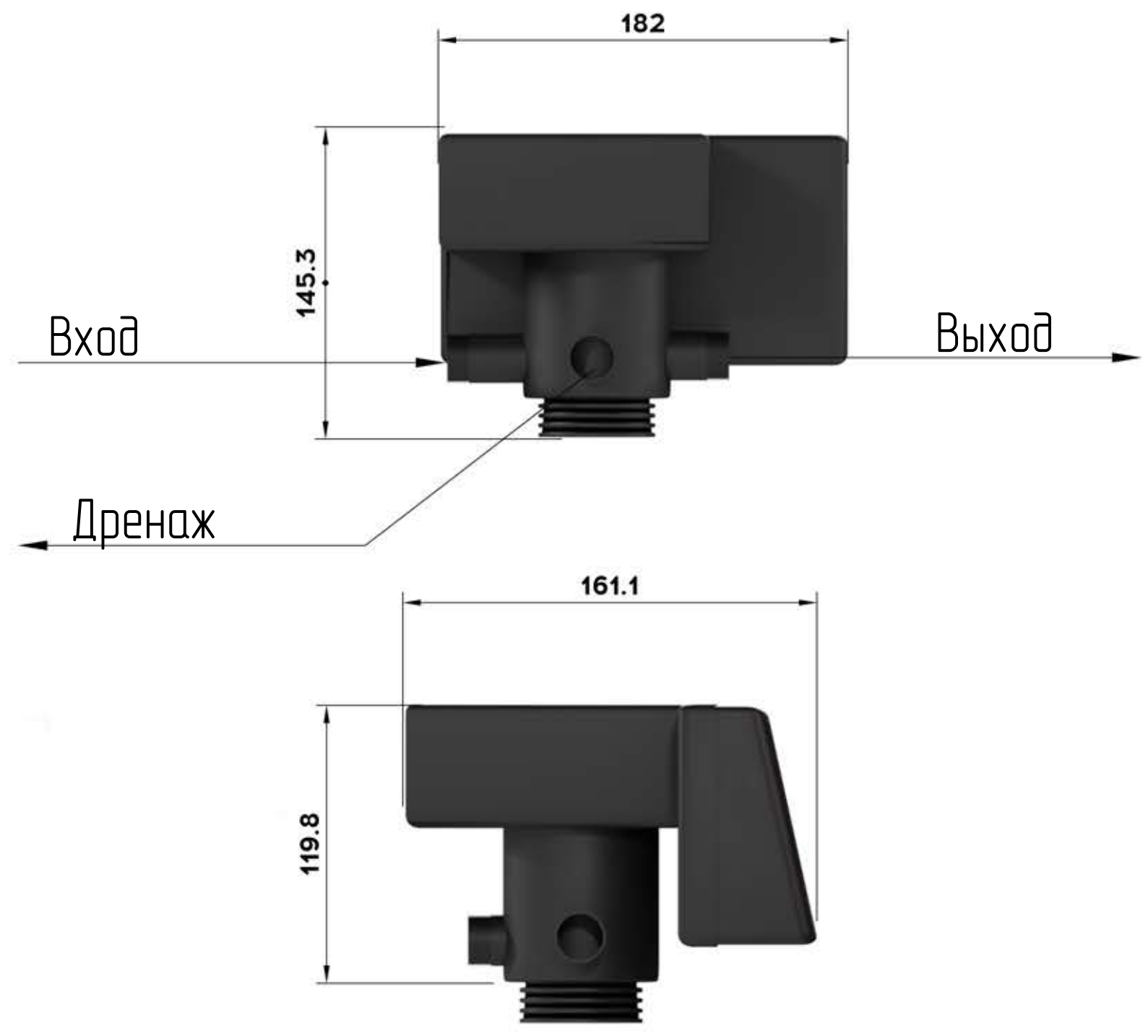
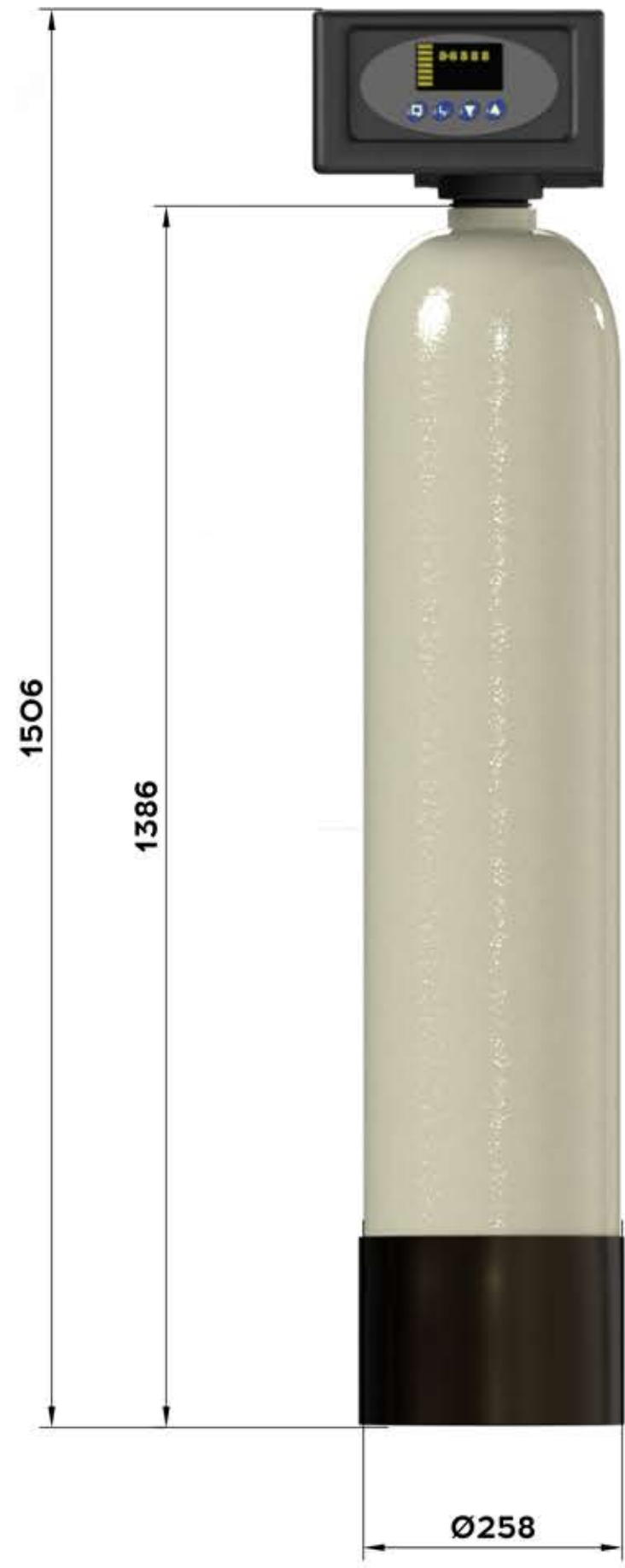


Изм. № подл.	Подп. и дата	Взам. инв. №	Инд. № д/дел	Подп. и дата	Справ. №	Перв. примен.



Габаритный Чертеж				Лист	Масса	Масштаб
Изм./Лист	№ докум.	Подп.	Дата		10,9	
Разраб.				Лист	Листов	1
Проб.				ООО НПЦ ПромВодочистка		
Т.контр.				Копировал		
И.контр.				Формат А3		
Утв.						

ПВО - 01FM07-S-III-Y