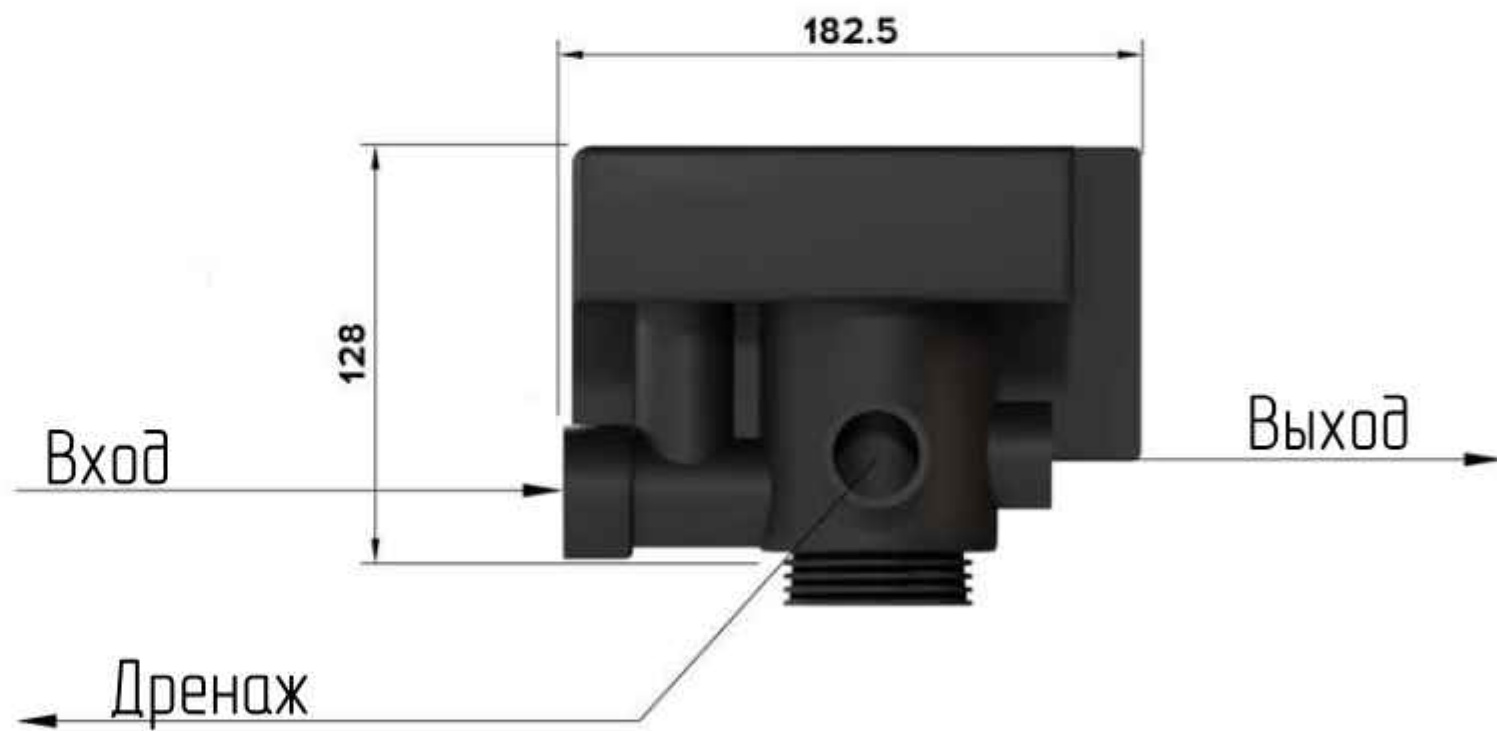
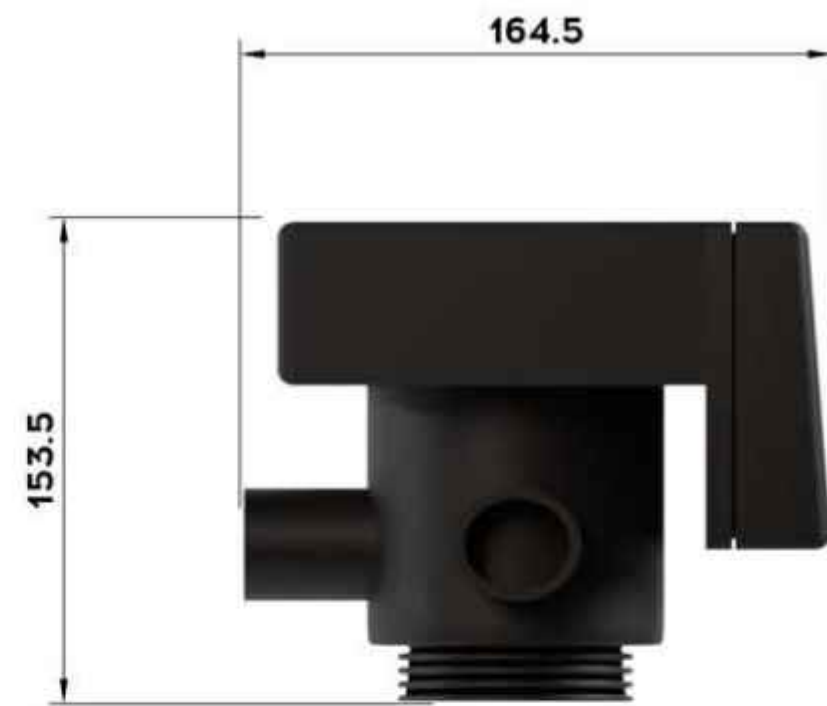
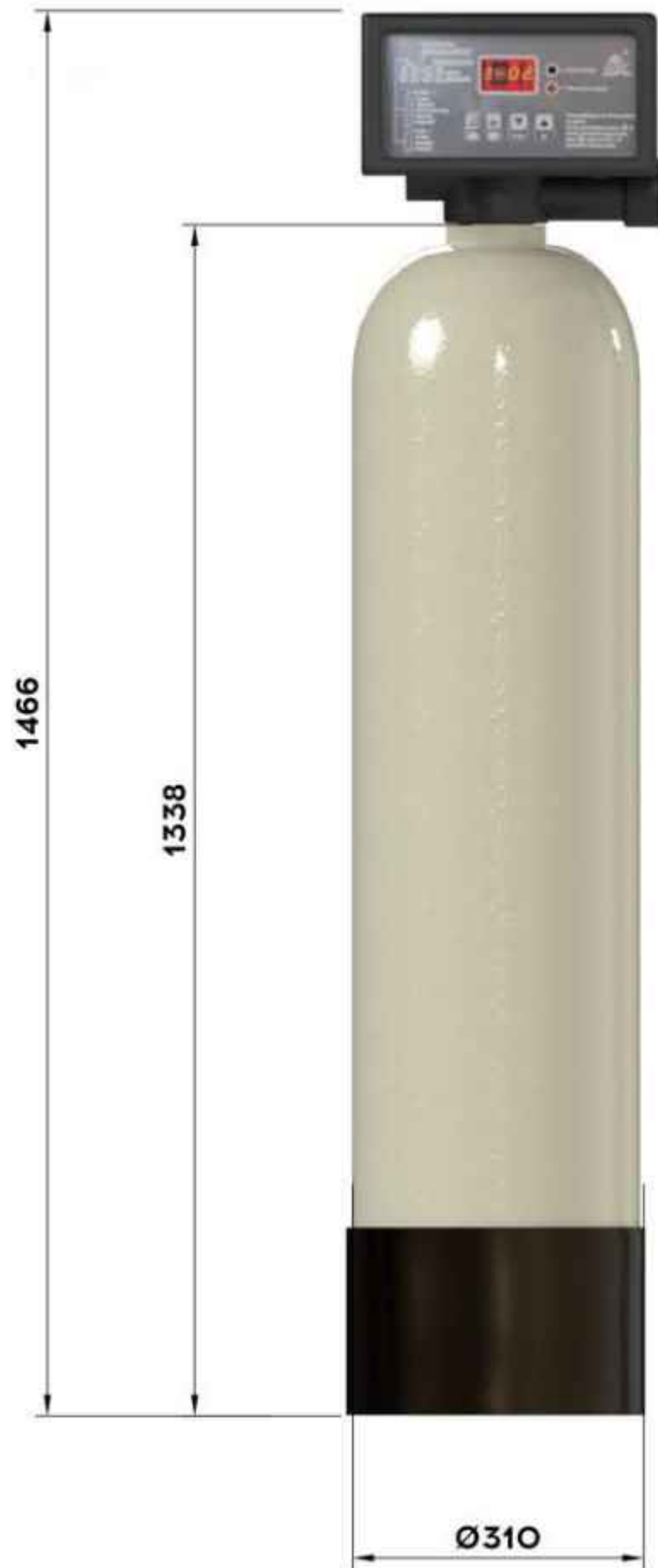


Изм. № подл.	Подп. и дата	Взам. инв. №	Инд. № докум.	Подп. и дата	Лист
Склад №					
Лист					



Габаритный Чертеж				Лист	Масса	Масштаб
Изм./Лист	№ докум.	Подп.	Дата		11,9	
Разраб.						
Проб.						
Т.контр.				Лист	Листов	1
И.контр.				ООО НПЦ ПромВодочистка		
Утв.				Формат А3		

ПВО - 01FM06-S-IV-Y