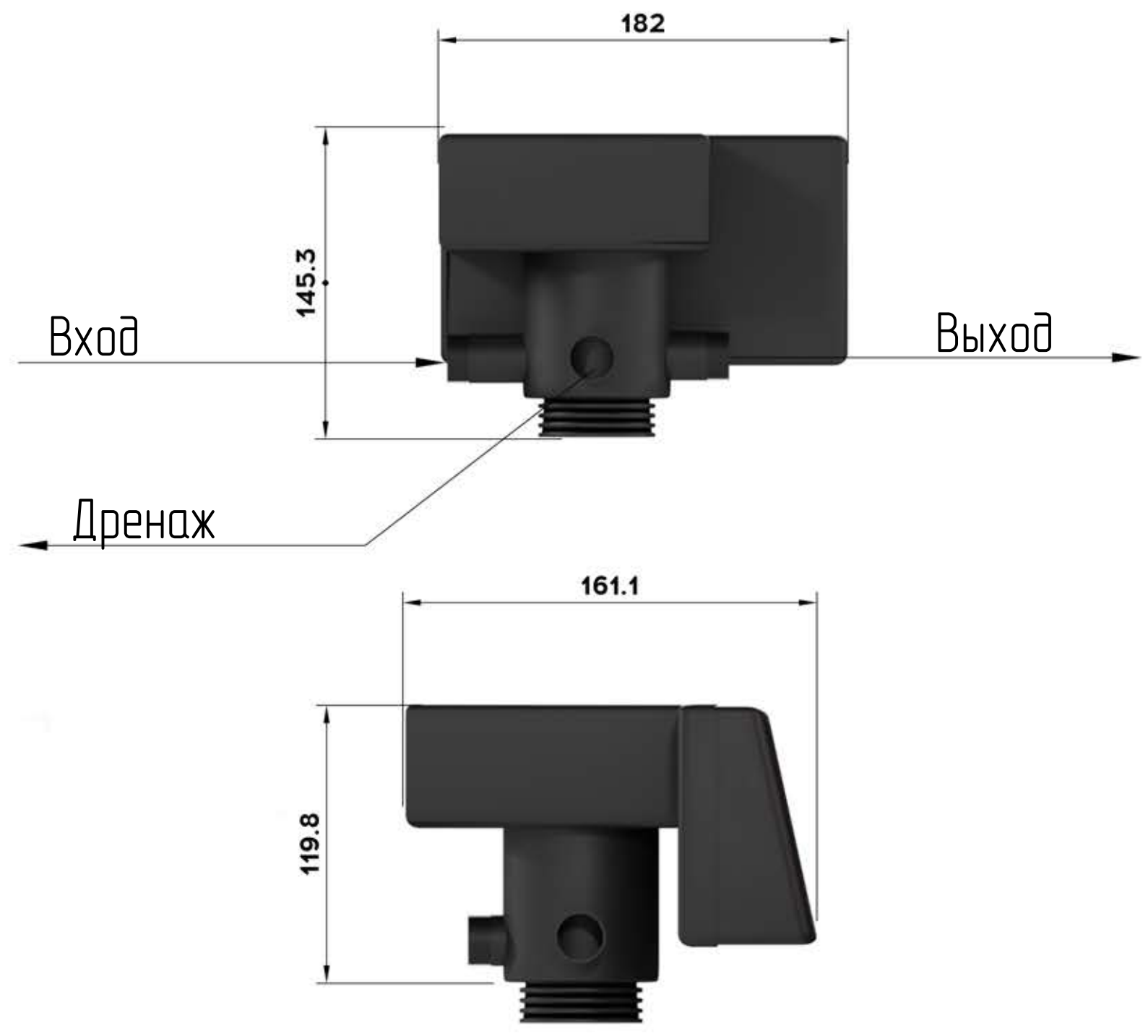
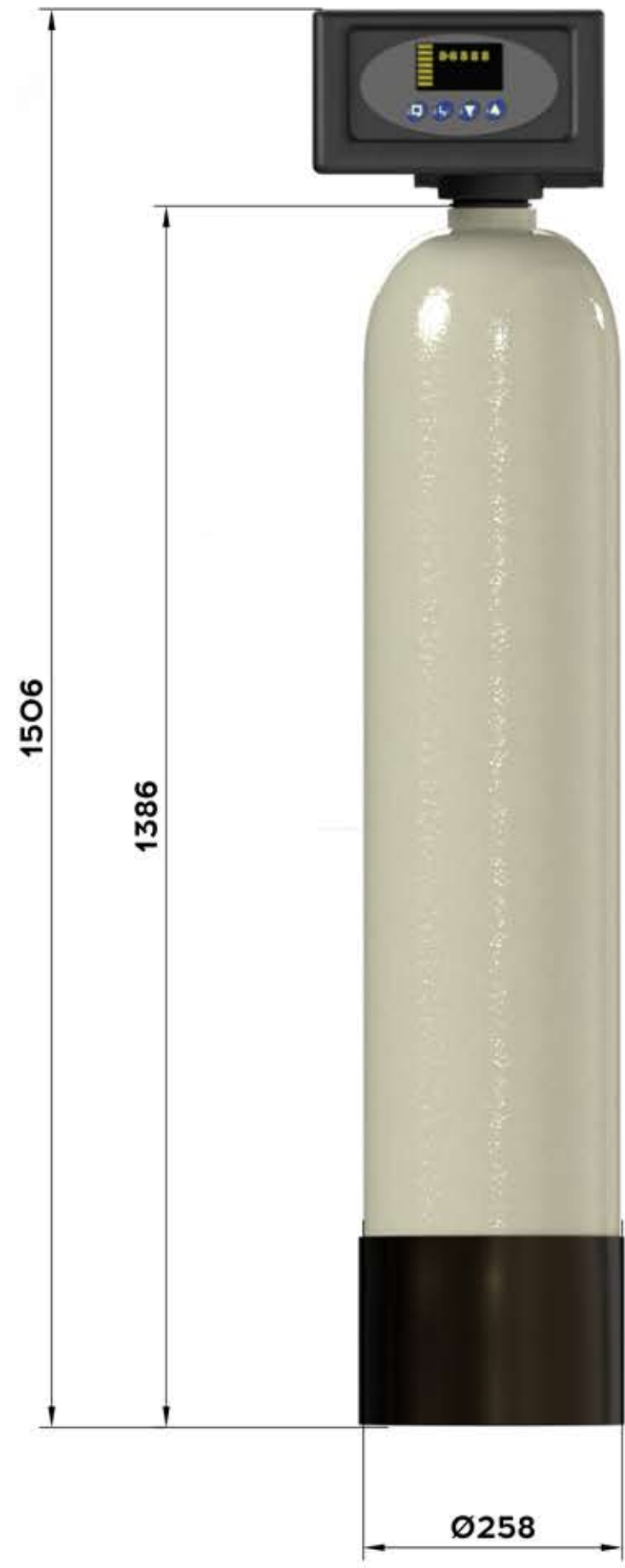


Изм. № подл.	Подп. и дата	Взам. инв. №	Инд. № д-ла	Подп. и дата	Справ. №	Перв. примен.



				Габаритный Чертеж		
Изм./Лист	№ докум.	Подп.	Дата	Лист	Масса	Масштаб
Разраб.					10,9	
Проб.				Лист	Листов	1
Т.контр.				ООО НПЦ ПромВодочистка		
И.контр.				Копировал		
Утв.				Формат А3		

ПВО - 01FM01-S-III-Y