

Перв. примен.

Спроб. №

Подп. и дата

Изм. № докл.

Взам. инв. №

Подп. и дата

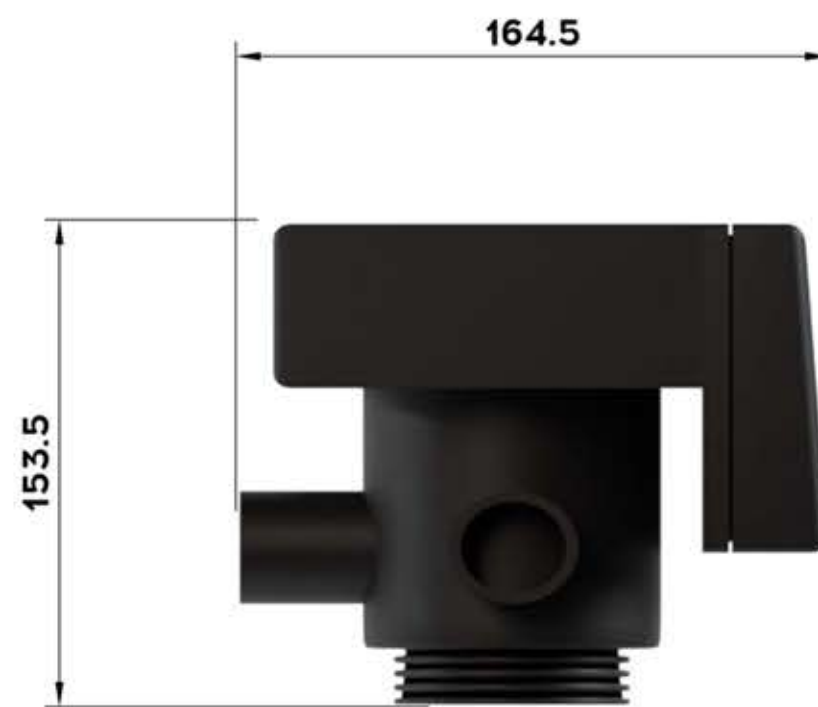
Изм. № подл.

1802

1674

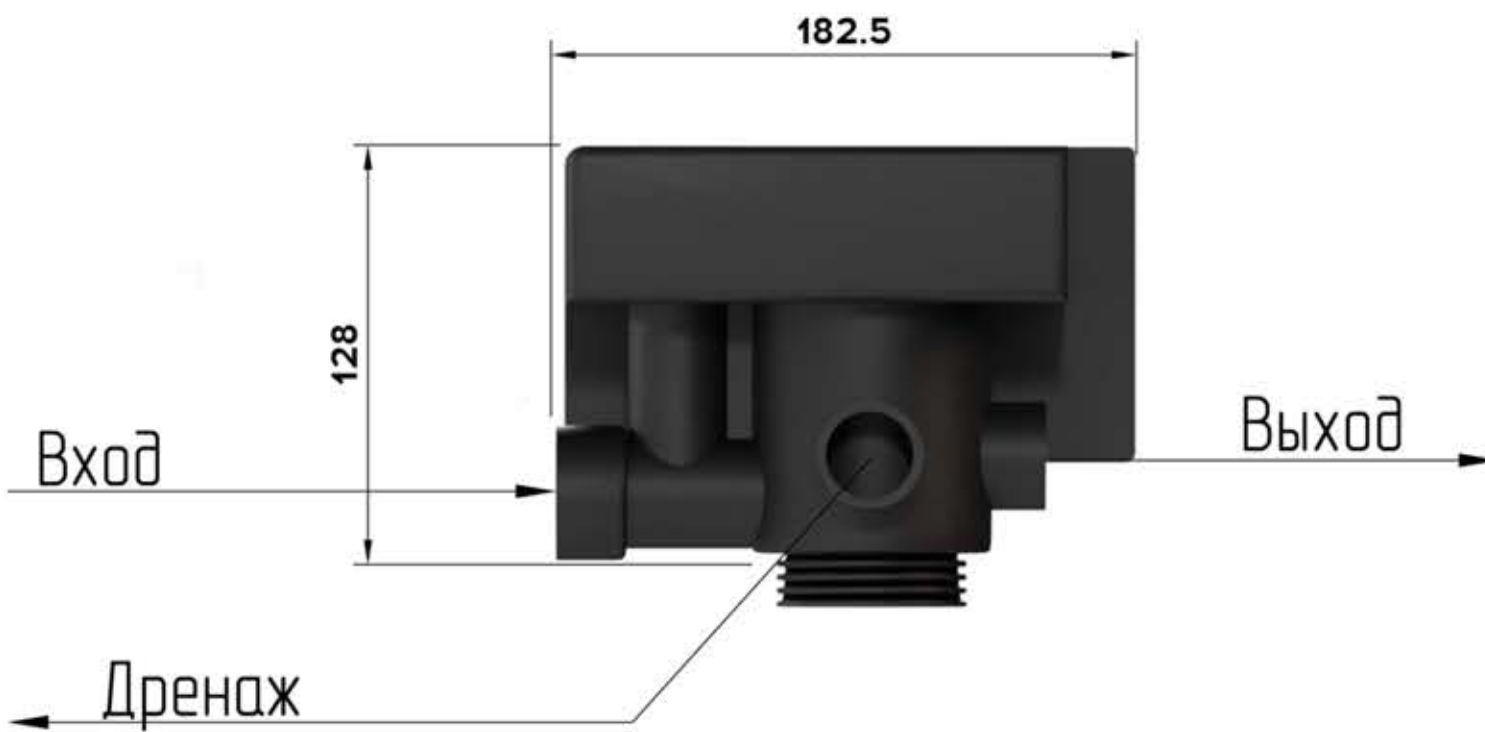


Ø363



164.5

153.5



182.5

128

Вход

Выход

Дренаж

### Габаритный Чертеж

Изм.	Лист	№ докум.	Подп.	Дата	ПВО - 01FM01-S-V-Y	Лит.	Масса	Масштаб
Разраб.							17,8	
Проб.						Лист	Листов	1
Т.контр.						ООО НПЦ ПромВодОчистка		
И.контр.						Формат А3		
Утв.						Копировал		