

Перв. поимен.

Спроб. №

Подп. и дата

Изд. № докл.

Взам. инв. №

Подп. и дата

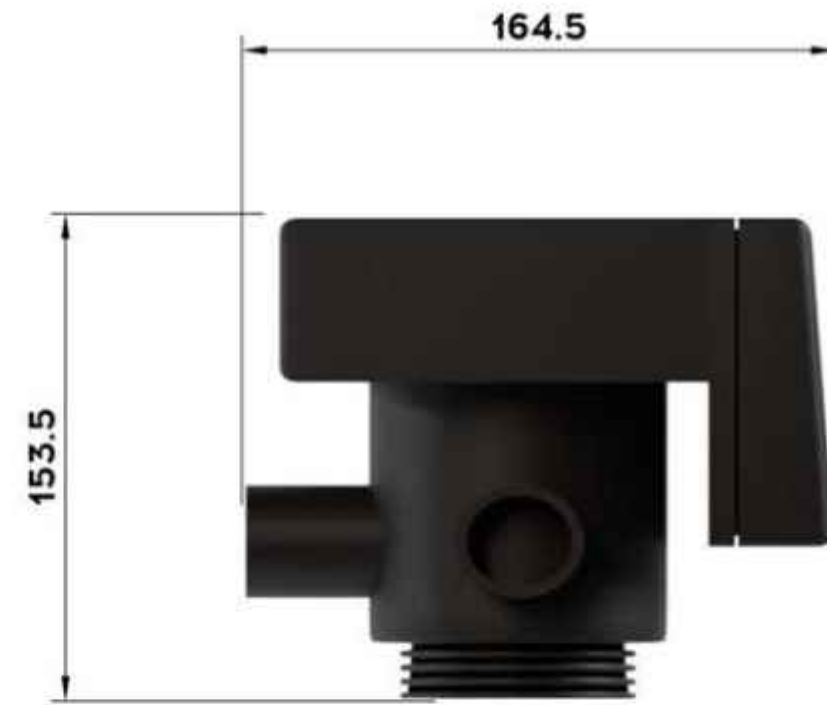
Изд. № подл.

1802

1674



Ø363



164.5

153.5

Вход

182.5

128

Выход

Дренаж

Габаритный Чертеж				Лит	Масса	Масштаб
Изм./лист	№ докум.	Подп.	Дата		17,8	
Разраб.				Лист	Листов	1
Проб.				ООО НПЦ ПромВодОчистка		
Т.контр.				Копировал		
И.контр.				Формат А3		
Утв.						

ПВО - 01FM02-S-V-Y

Лит Масса Масштаб
Лист Листов 1

ООО НПЦ ПромВодОчистка

Копировал

Формат А3