

Лист: общий

Лист: №

Лист: и дата

Лист: № докл

Лист: № докл

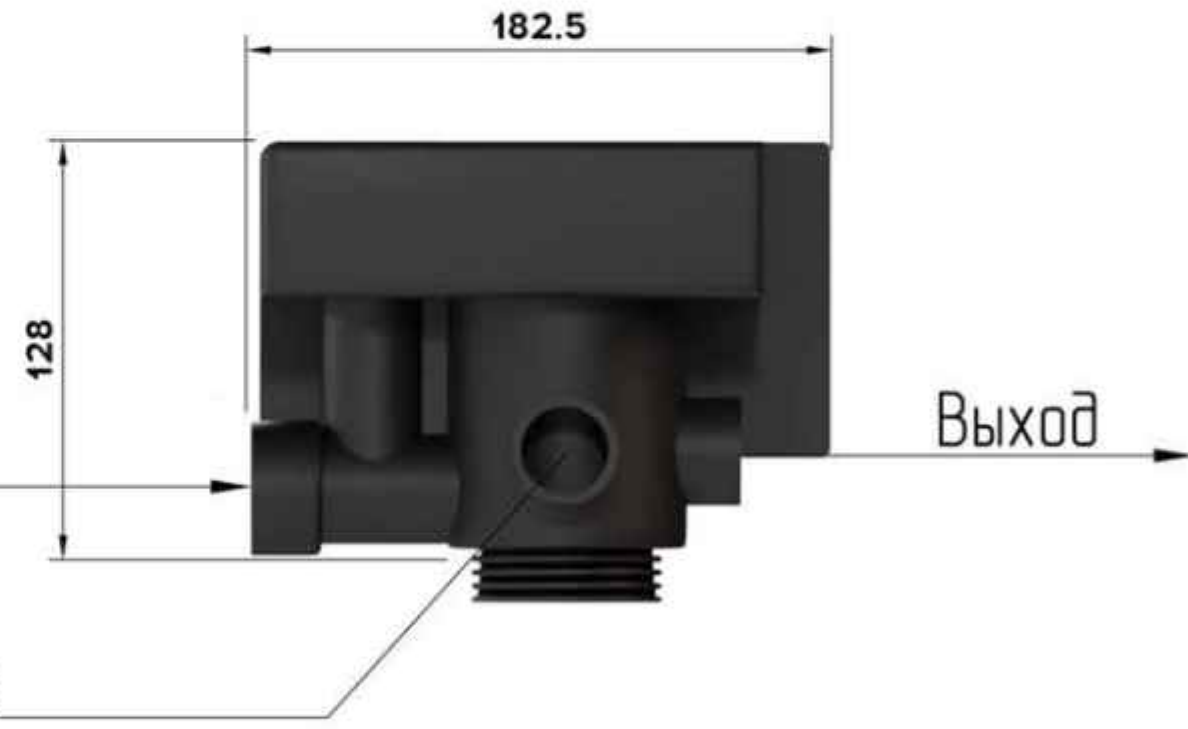
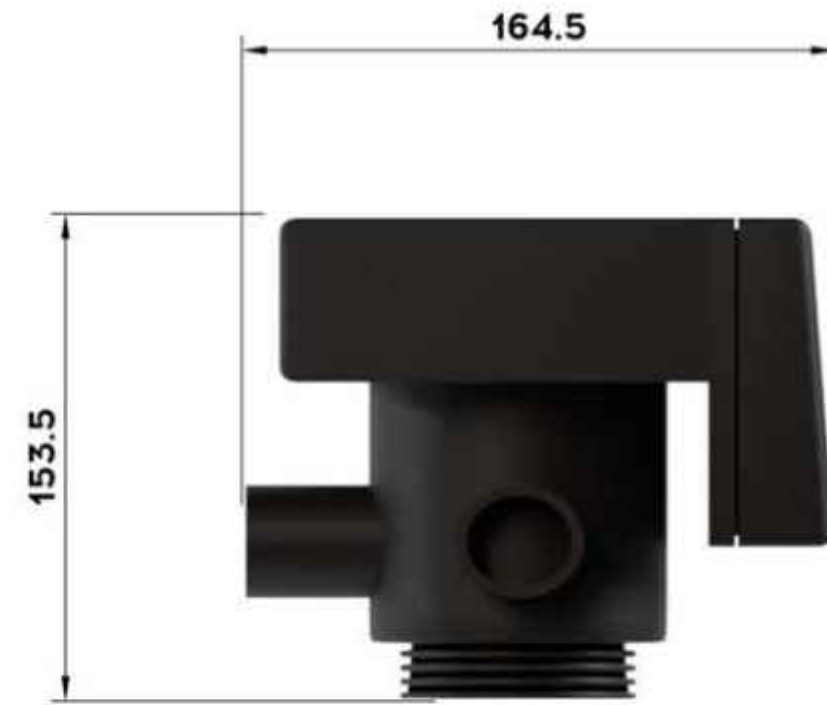
Лист: и дата

Лист: № подл

1802

1674

Ø363



### Габаритный Чертеж

Изм./лист	№ докум	Подп.	Дата	Лит	Масса	Масштаб
Разраб					17,8	
Проб.				Лист	Листов	1
Т.контр.				ООО НПЦ ПромВодОчистка		
Н.контр.				Копировал		
Утв.				Формат А3		

ПВО - 01FM06-S-V-Y

Копировал

Формат А3