

Перв. примен.

Справ. №

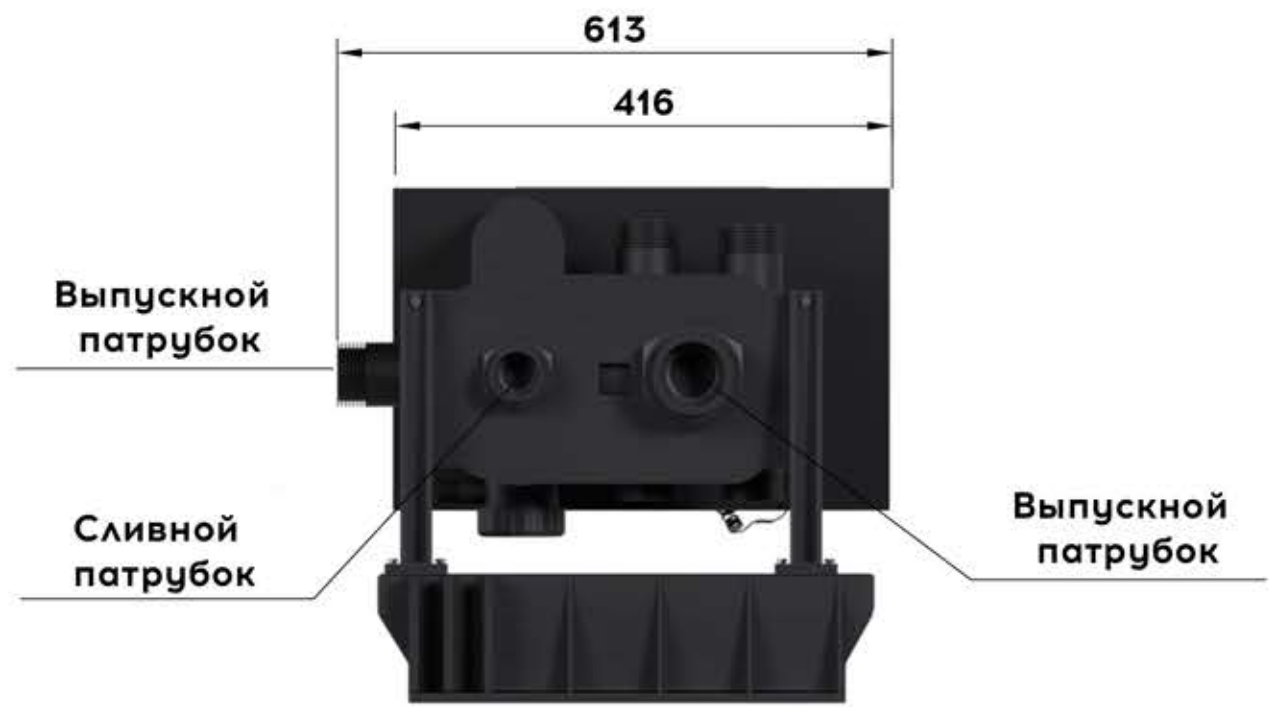
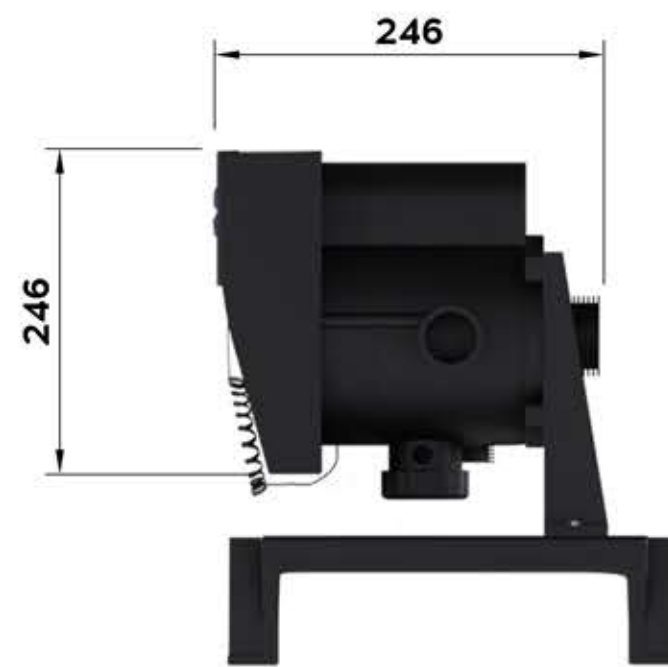
Подп. и дата

Изм. № докл.

Взам. инв. №

Подп. и дата

Изм. № подл.



					Габаритный Чертеж		
Изм./Лист	№ докум.	Подп.	Дата	ПВО - 02FU08-D-VI-Y	Лист	Масса	Масштаб
Разраб.						26,65	
Проб.					Лист	Листов	1
Т.контр.					ООО НПЦ ПромВодочистка		
И.контр.							
Утв.							