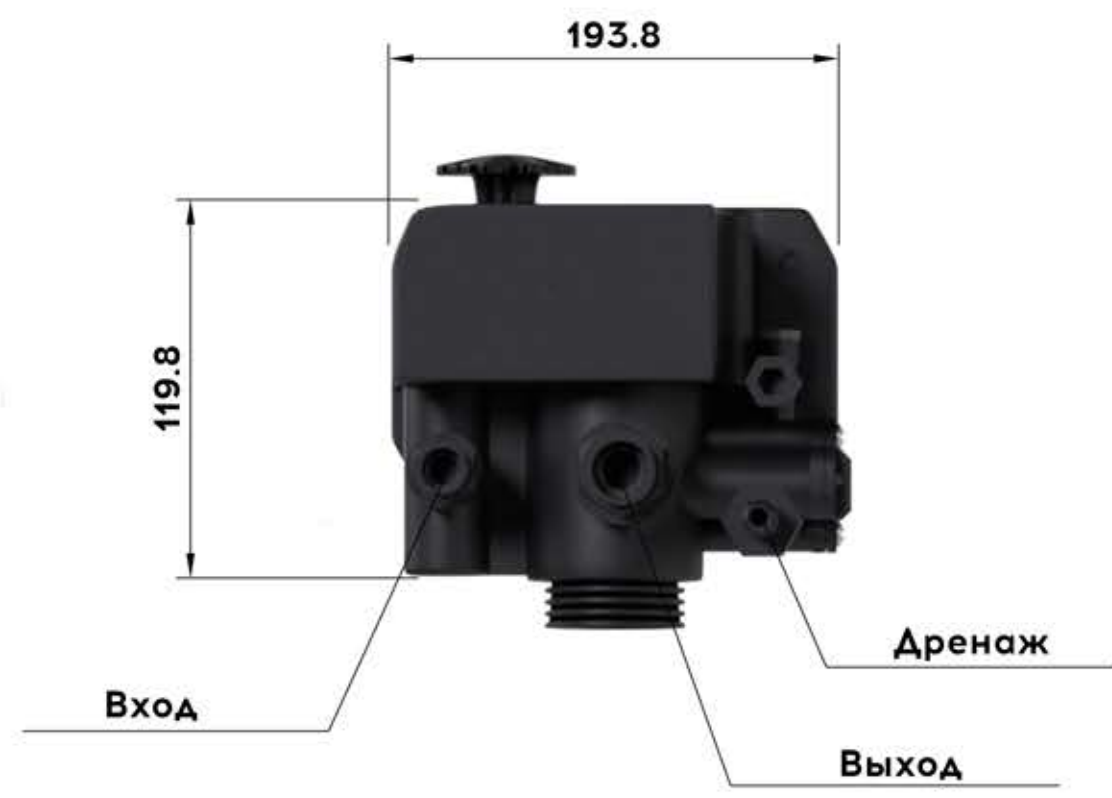
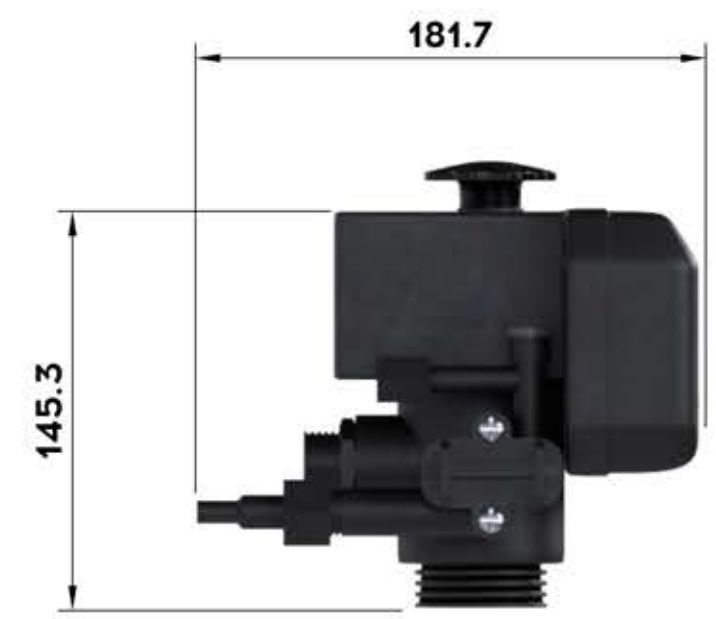
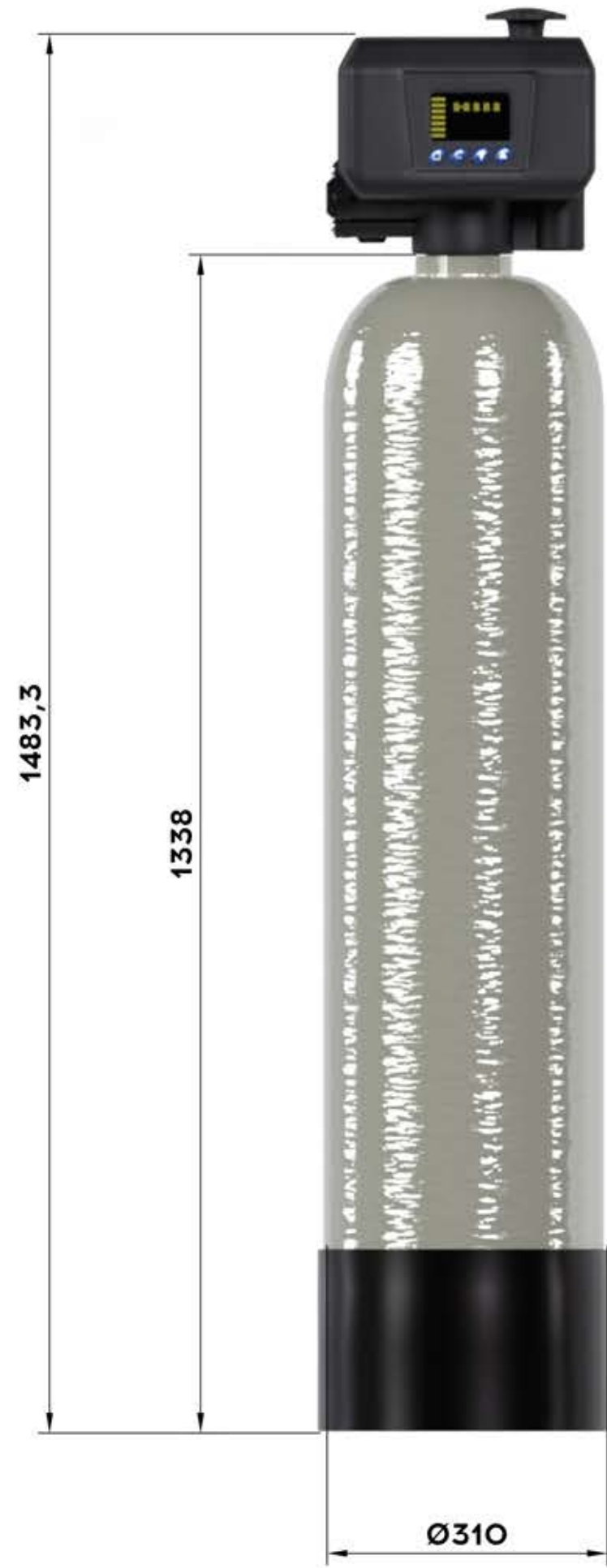


Инд. № подл.	Подп. и дата	Взам. инв. №	Инд. № дубл.	Подп. и дата	Серв. №	Перв. примен.



					Габаритный Чертеж			
Изм./Лист	№ докум.	Подп.	Дата		ПВО - 01FU07-S-IV-Y	Лист	Масса	Масштаб
Разраб.							11,95	
Проб.						Лист	Листов	1
Т.контр.								
И.контр.								
Утв.								